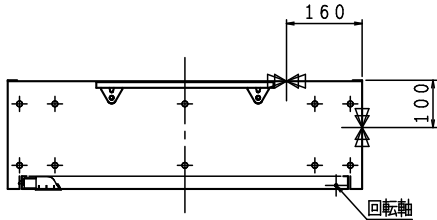
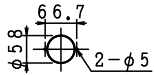


露出型

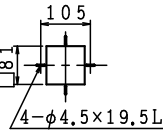


格納品		
消火栓	40×90°	1ケ
ノズル	40×φ13 差込式	1本
ホース	40×15m 差込式	2本
ホース掛	40×20φ 回転式 クロムめっき	1組
放水口	65×90°	1ケ
(裏配管)	65×180°	1ケ

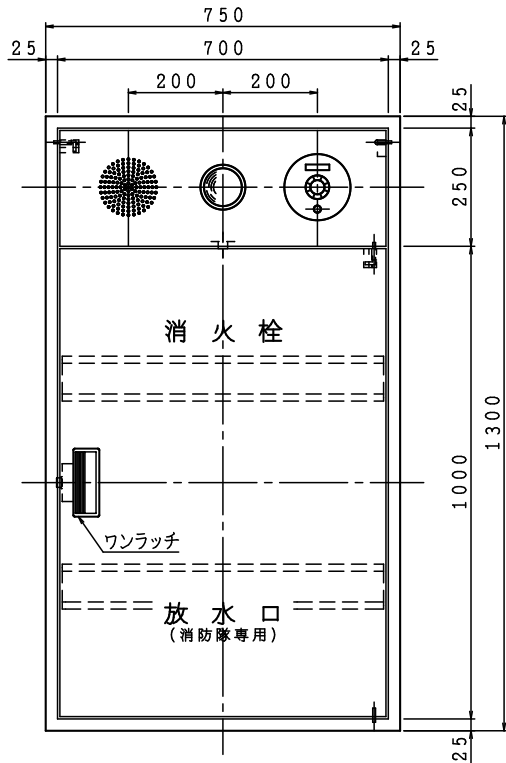
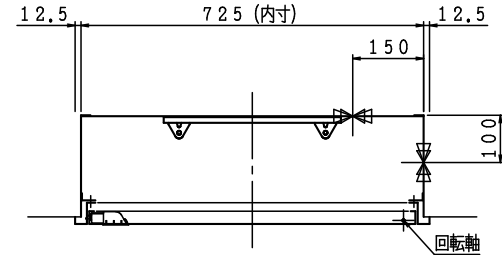
□ 表示灯  
加工図



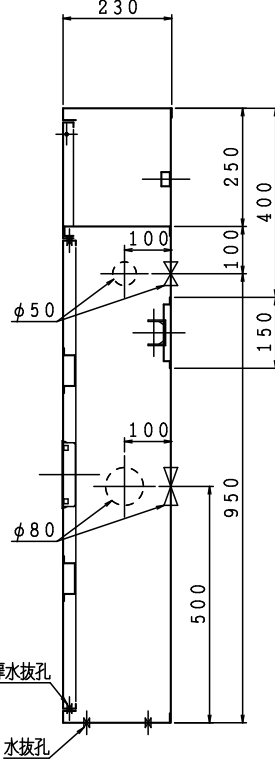
□ 発信機  
加工図



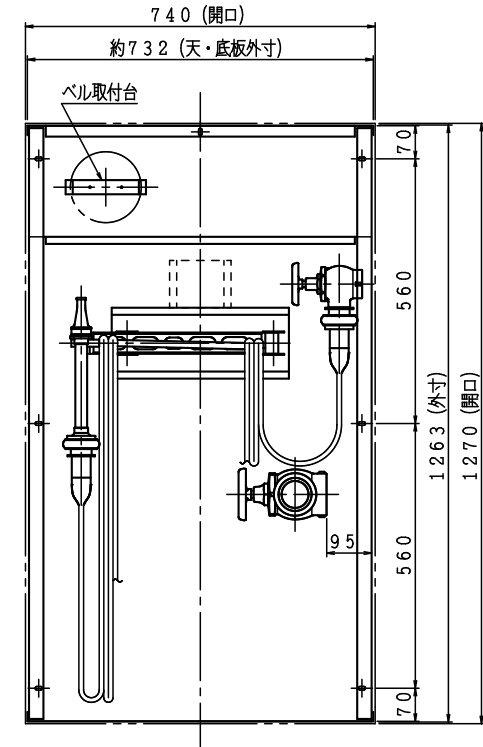
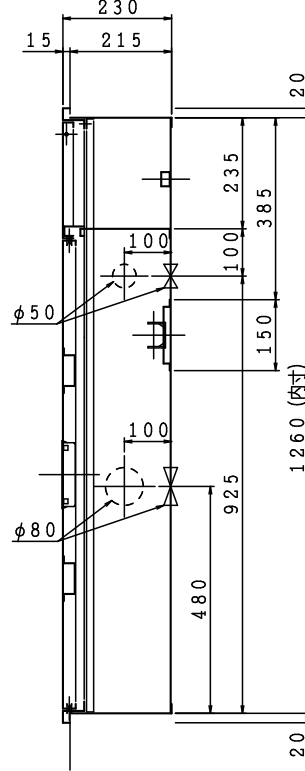
埋込型 注) 本体前面は壁仕上面より前に出さないで下さい。



露出型

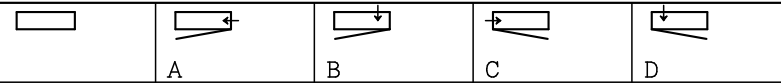


埋込型



※横配管時、側板と放水口の面間は図中記入寸法をお守り下さい。

材料 t 1.6 電気亜鉛めっき鋼板  
仕上 メラミン樹脂焼付塗装  
標示 カットニングシート



電気機器等は別途とする。

図名	屋内消火栓格納箱 (併設型)		図番	SOABZZ-A004
			適用	
製図日	2021年 9月21日	承認	照査	製図
IS 鐵立売堀製作所				