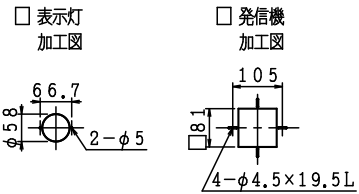
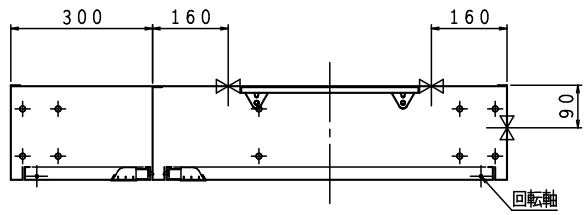
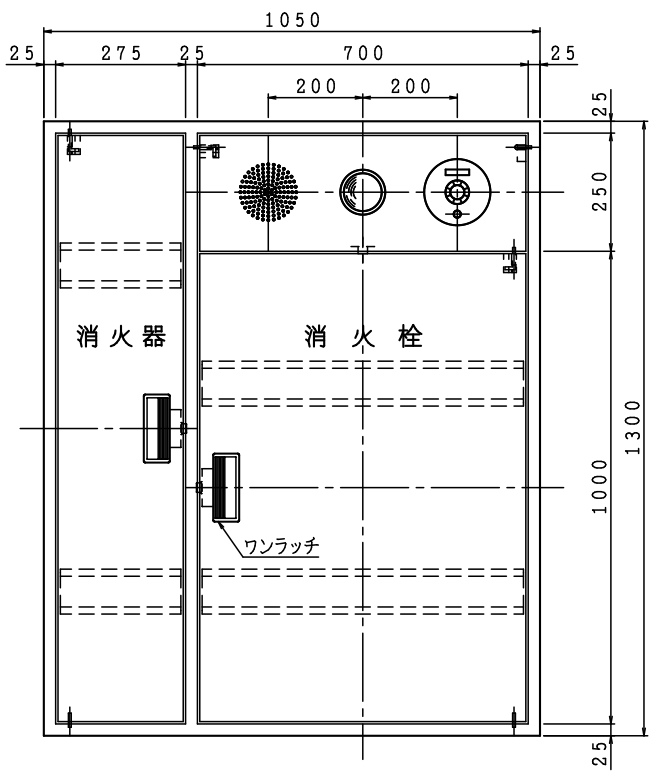
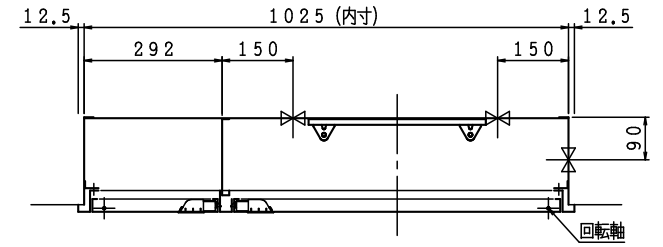


格納品		
消火栓	40×90°	1ヶ
ノズル	40×φ13 差込式	1本
ホース	40×15m 差込式	2本
ホース掛	40×20φ 回転式 クロムめっき	1組

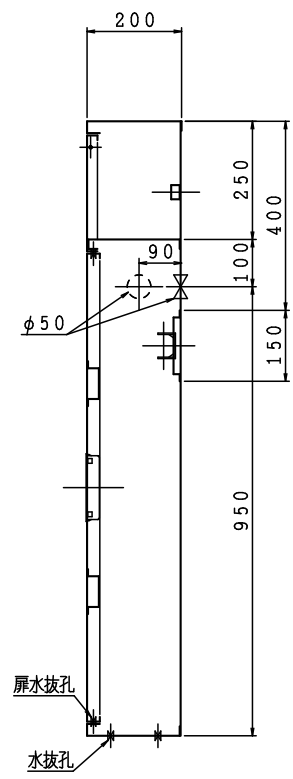
露出型



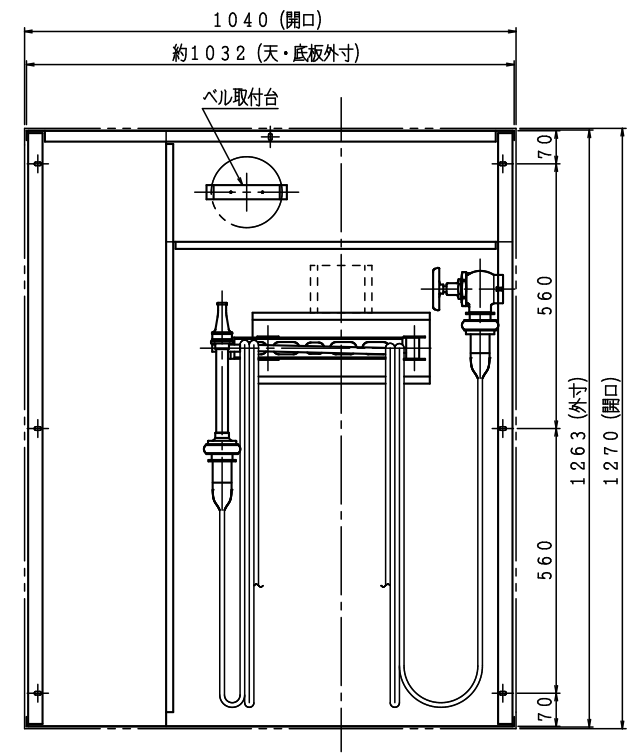
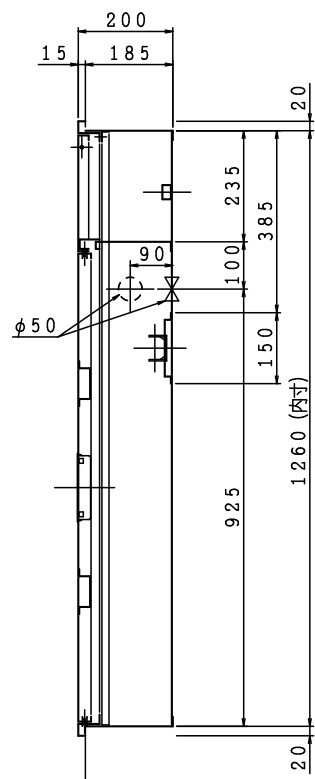
埋込型 注) 本体前面は壁仕上面より前に出さないで下さい。



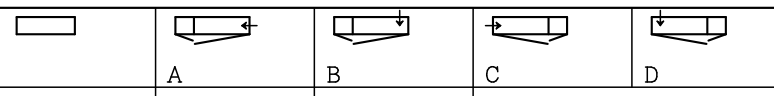
露出型



埋込型



材料 t 1.6 電気亜鉛めっき鋼板
 仕上 メラミン樹脂焼付塗装
 標示 カuttingシート



電気機器等は別途とする。

図名	屋内消火栓格納箱 (単独型) 消火器スペース付	図番	SOABZZ-A006
		適用	

IS 鐵立売堀製作所

製図日 2021年
9月21日

承認 照査 製図