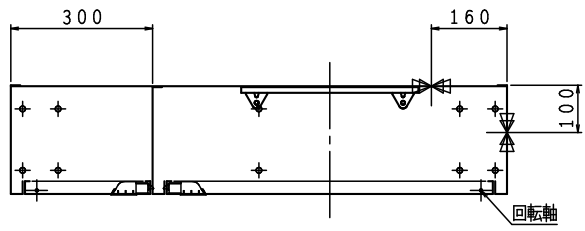
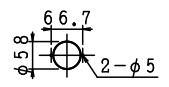


格納品		
消火栓	40×90°	1ヶ
ノズル	40×φ13 差込式	1本
ホース	40×15m 差込式	2本
ホース掛	40×20φ 回転式 クロムめっき	1組
放水口	65×90°	1ヶ
(裏配管)	65×180°	1ヶ

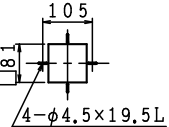
露出型



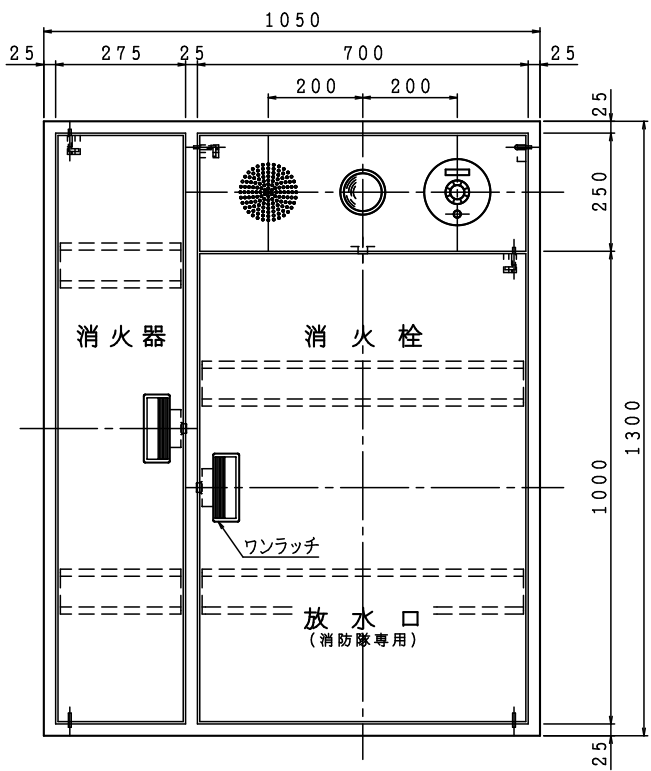
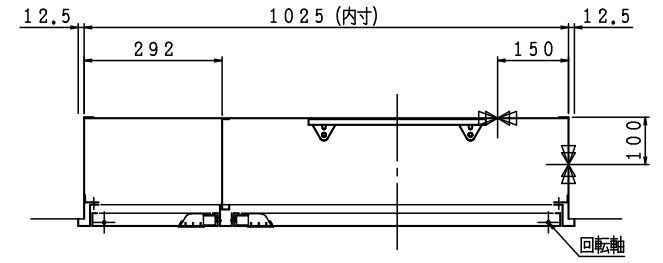
□ 表示灯
加工図



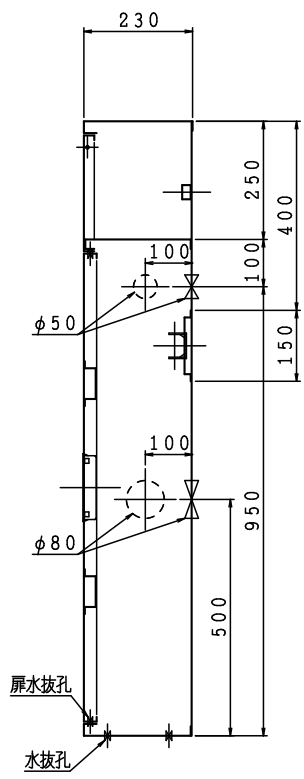
□ 発信機
加工図



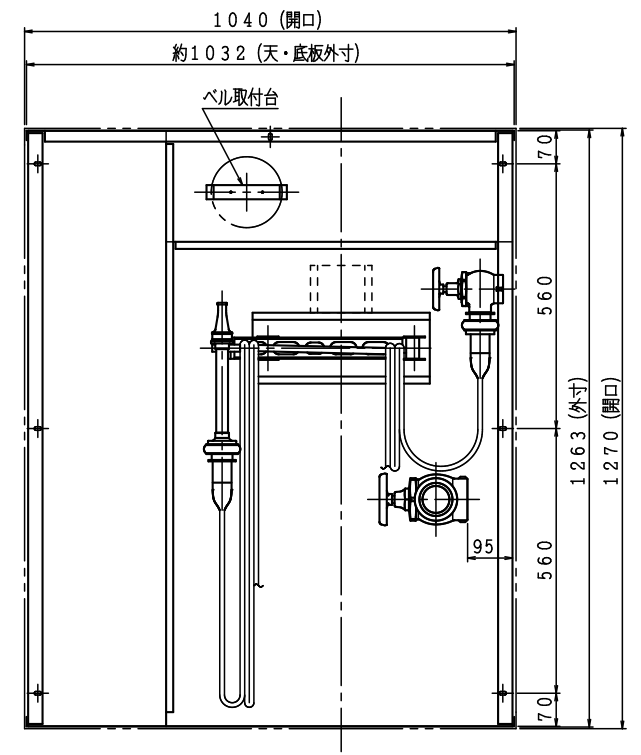
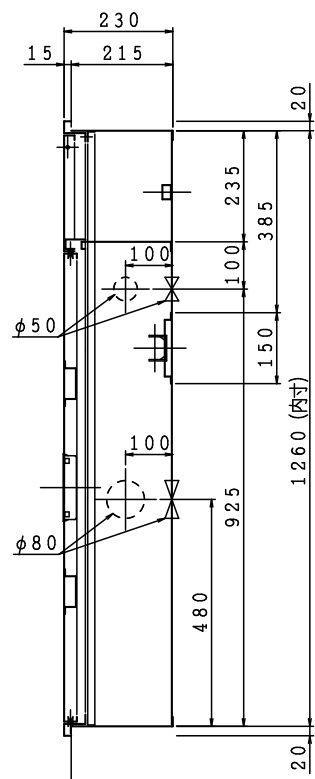
埋込型 注) 本体前面は壁仕上面より前に出さないで下さい。



露出型

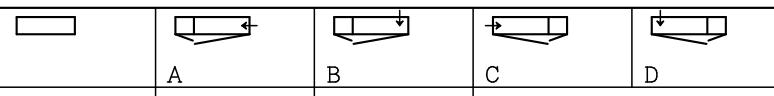


埋込型



※横配管時、側板と放水口の面間は図中記入寸法をお守り下さい。

材料 t1.6電気亜鉛めっき鋼板
仕上 メラミン樹脂焼付塗装
標示 カuttingシート



電気機器等は別途とする。

図名	屋内消火栓格納箱 (併設型) 消火器スペース付	図番	SOABZZ-A008
		適用	

IS 鐵立売堀製作所

製図日 2021年
9月21日

承認 照査 製図