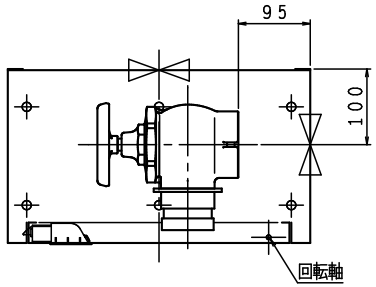
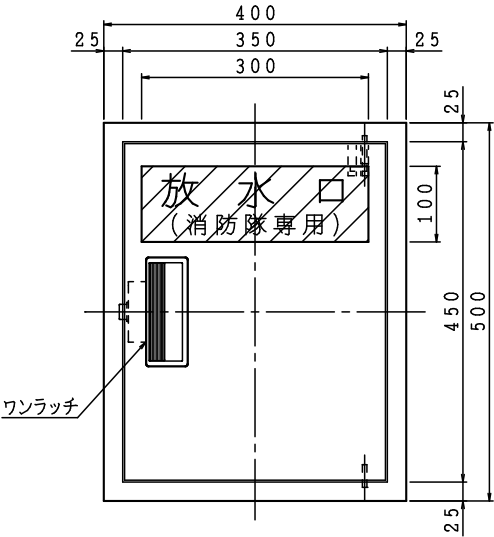
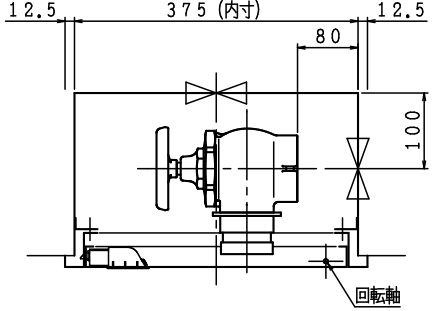


格納品		
放水口	65×90°	1ヶ
(裏配管)	65×180°	1ヶ

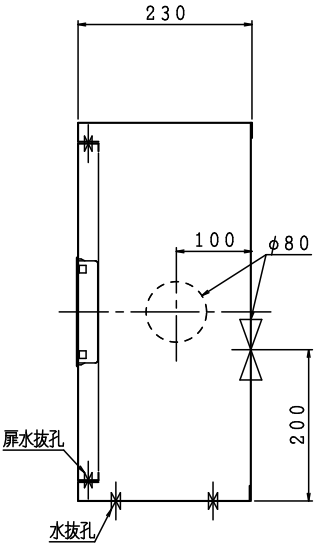
露出型



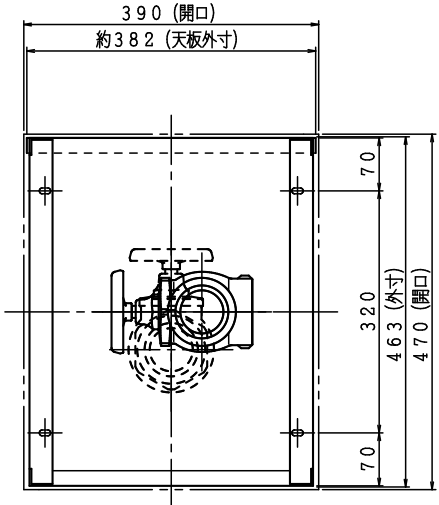
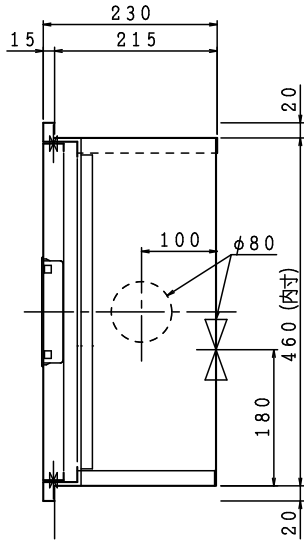
埋込型 注) 本体前面は壁仕上面より前に出さないで下さい。



露出型



埋込型



注) 横配管時、側板と放水口の面間は図中記入寸法をお守り下さい。

材料	t 1.6 電気亜鉛めっき鋼板
仕上	メラミン樹脂焼付塗装
標示	文字白色斜線部赤色

A	B	C	D

図名	放水口格納箱		図番	SOAEZZ-A001
			適用	

**鐵立壳堀製作所**

製図日	2021年 6月30日	承認	照査	製図