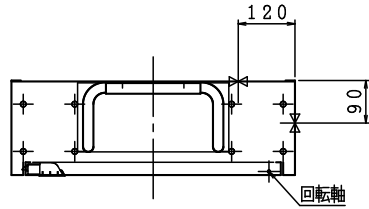


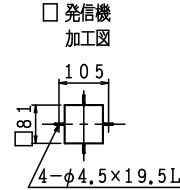
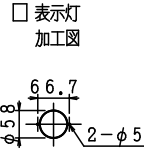
露出型



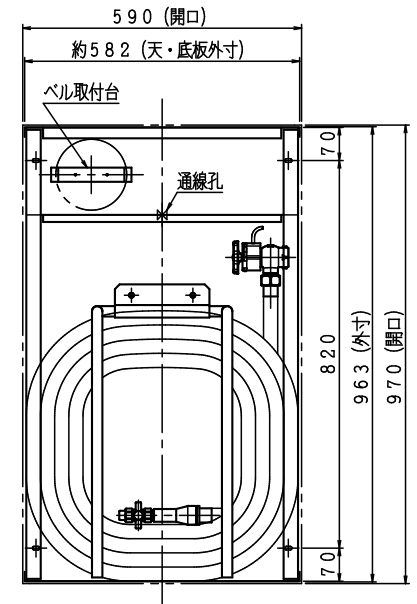
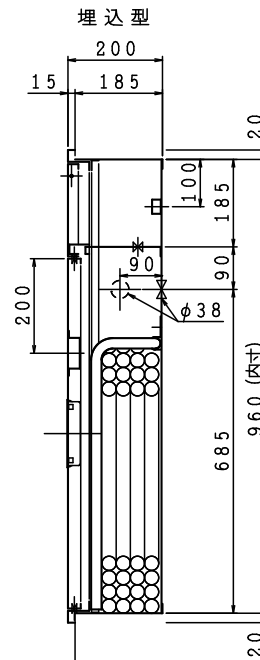
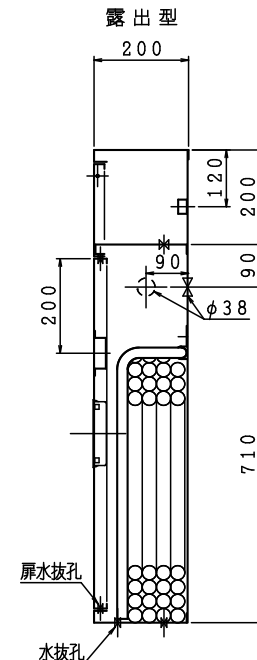
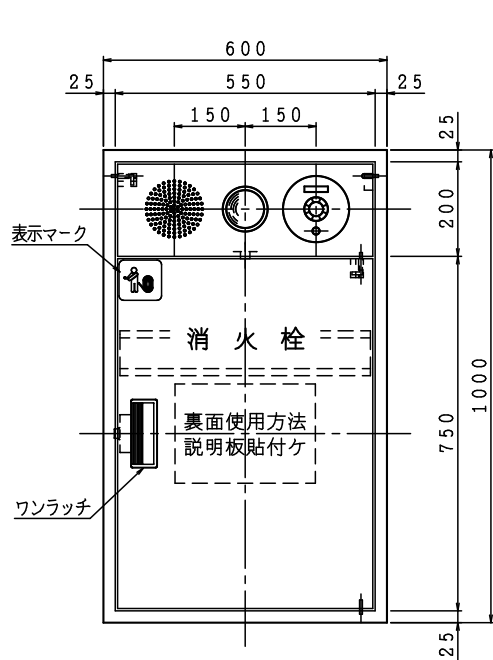
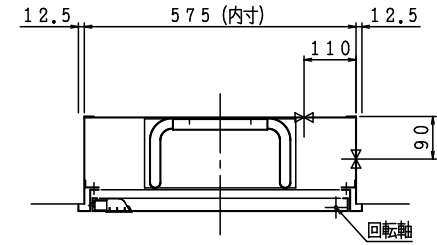
格納品

消火栓	25 × 90°	起動スイッチ付	1ヶ
ノズル	25 × φ8		1本
ホース	25 × 2.0 m	保形	1本
ホース収納装置			1組
認定評価型式番号: 認評栓第26~17号 [識別番号: IS2-PR24]			
圧力損失値: 0.08MPa (帝)			

※お願い 起動スイッチに表示灯がついていないので位置表示灯が点滅する様にして下さい。



埋込型 注) 本体前面は壁仕上面より前に出さないで下さい。



材料	t 1.6 電気亜鉛めっき鋼板
仕上	メラミン樹脂焼付塗装
標示	カッティングシート

イ	ロ	ハ	ニ	ホ	ヘ	ヘ

電気機器等は別途とする。

図名	2号消火栓 (単独型PR)	図番	SOAHAT-A002
適用		承認	照査

IS 鐵立売堀製作所

製図日 2021年 9月21日

承認 照査 製図