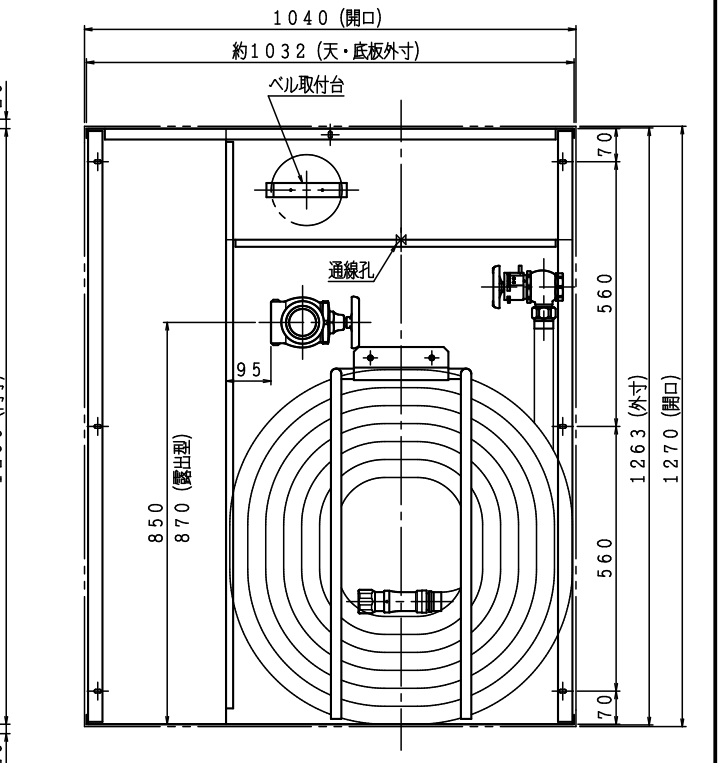
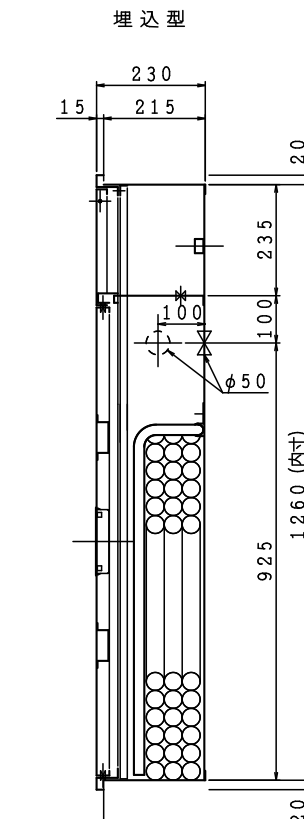
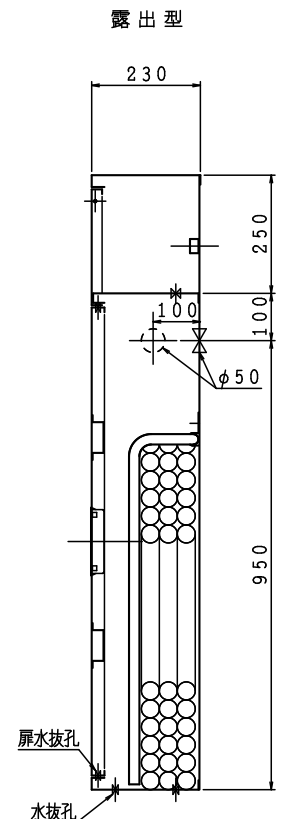
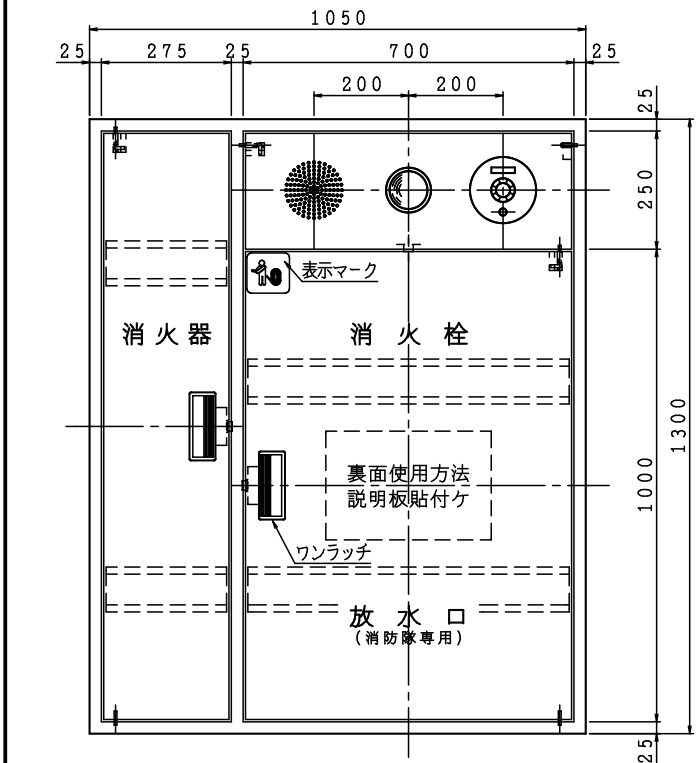
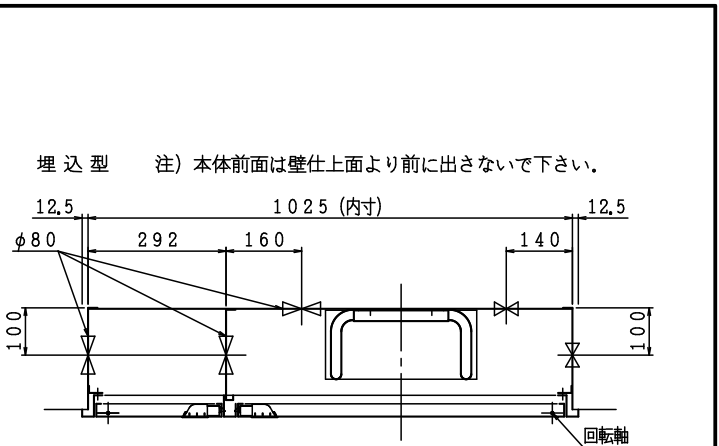


格納品			
消火栓	30×90°	起動スイッチ付	1ヶ
ノズル	30	可変噴霧	1本
ホース	30×30m	保形	1本
ホース収納装置			1組
認定評価型式番号:認評栓第26~12号 [識別番号:IS1-PR01]			
使用圧力:1.0MPa (締切圧) 圧力損失値:0.15MPa (帝)			
放水口	65×90°		1ヶ
(裏配管)	65×180°		1ヶ

※お願い 起動スイッチに表示灯がついていないので位置表示灯が点滅する様にして下さい。
配管接続は40Aとなります。



注) 横配管時、側板と放水口の面間は図中記入寸法をお守り下さい。

材料	t 1.6 電気亜鉛めっき鋼板	65	40	65	40	40	65	40	65
仕上	メラミン樹脂焼付塗装								
標示	カッティングシート	A	B	C	D				
	イ	ロ	ハ	電気機器等は別途とする。					

図名	易操作性1号消火栓 (併設型PR) 消火器スペース付	図番	SOAKAT-A008
		適用	
製図日	2021年 9月21日	承認	照査
		製図	高橋

