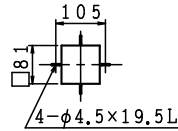
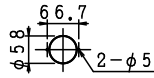
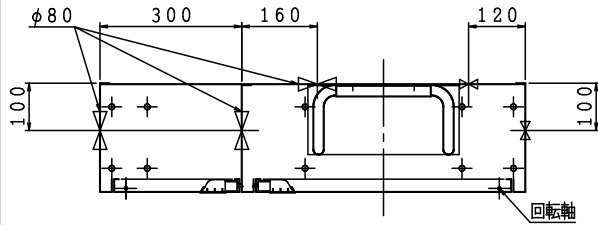


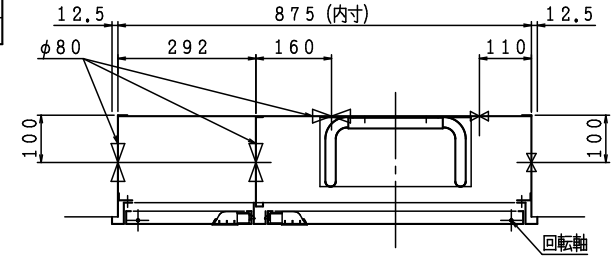
□ 表示灯加工図  
□ 発信機加工図



露出型



埋込型 注) 本体前面は壁仕上面より前に出さないで下さい。

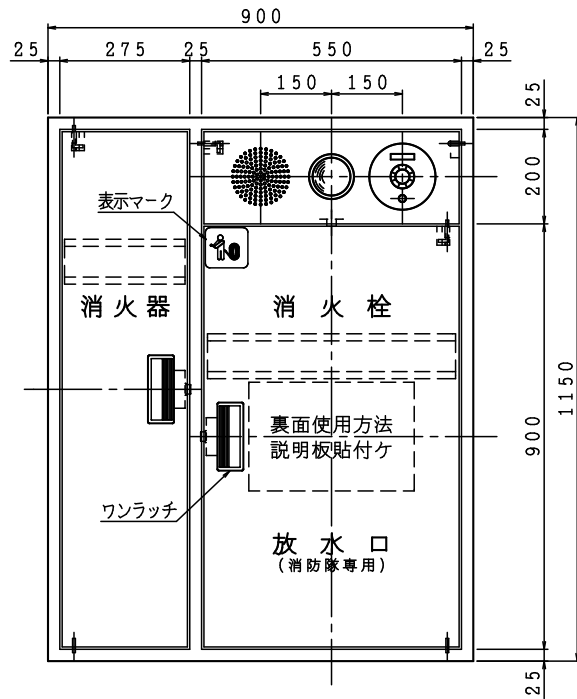


格納品

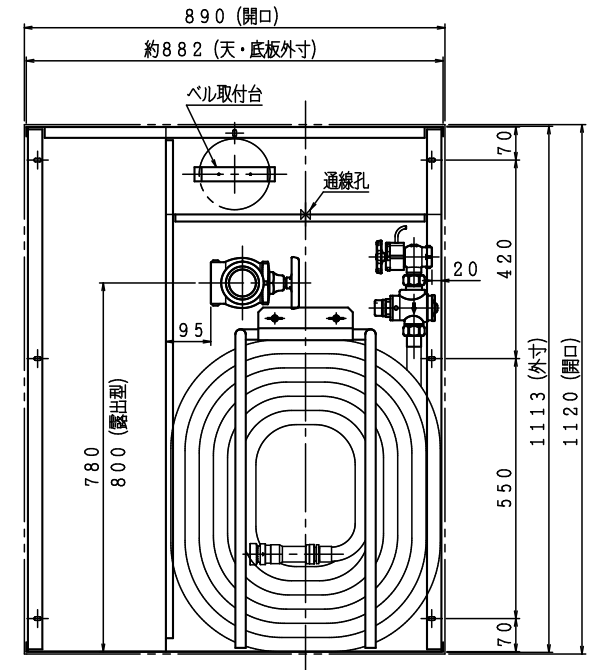
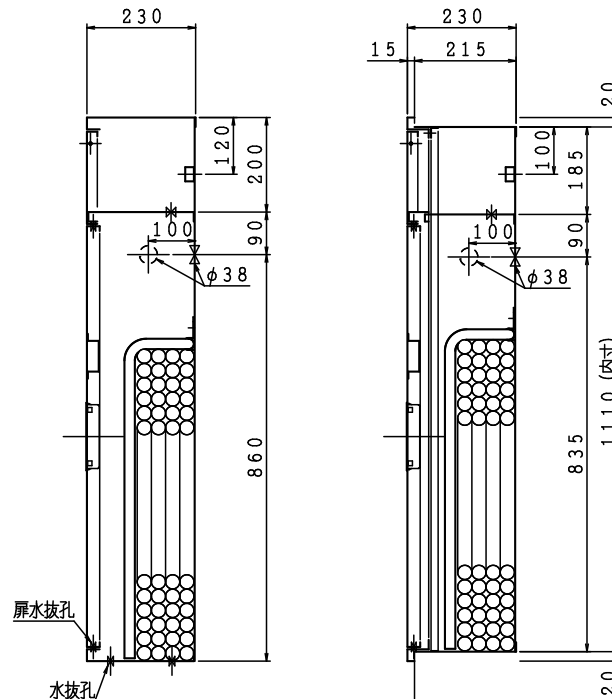
消火栓	25×90°	起動スイッチ付	1ヶ
自動調整弁	25	静圧・動圧対応	1ヶ
ノズル	25可変噴霧	アスピレート	1本
ホース	25×30m	保形	1本
ホース収納装置			1組
認定評価型式番号: 認評栓第26~43号 [識別番号: WA2-PR25E210]			
使用圧力: 2.0MPa (締切圧) 圧力損失値: 0.16MPa (帝)			
放水口	65×90°		1ヶ
(裏配管)	65×180°		1ヶ

※お願い 起動スイッチに表示灯がついていないので位置表示灯が点滅する様にして下さい。

露出型

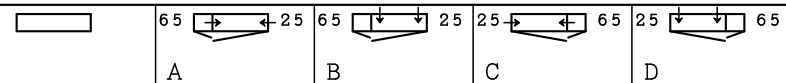


埋込型



注) 横配管時、側板と消火栓及び放水口の面間は図中記入寸法をお守り下さい。

材料 t 1.6 電気亜鉛めっき鋼板  
仕上 メラミン樹脂焼付塗装  
標示 カuttingシート



電気機器等は別途とする。

図名	広範囲型2号消火栓 (併設型PR) 自動調整弁・消火器スペース付	図番	SOALFT-A008
適用		承認	照査

IS 鐵立売堀製作所

製図日 2021年  
9月21日

