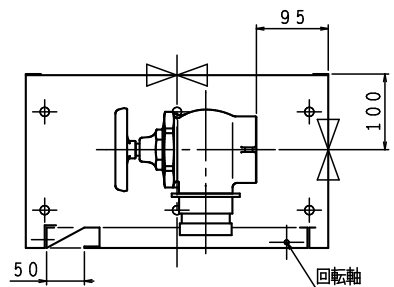
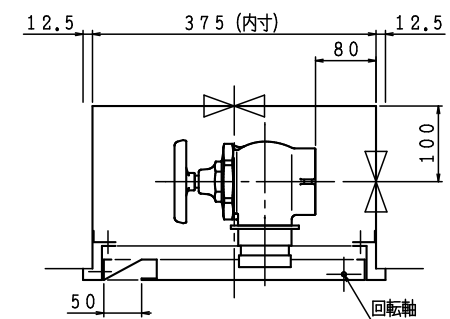


格納品		
放水口	65×90°	1ヶ
(裏配管)	65×180°	1ヶ

露出形
HB-12B

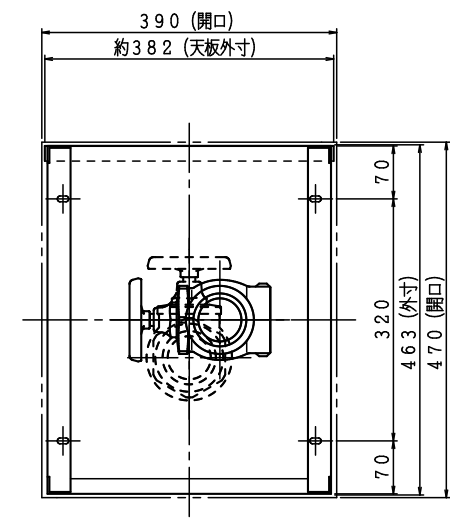
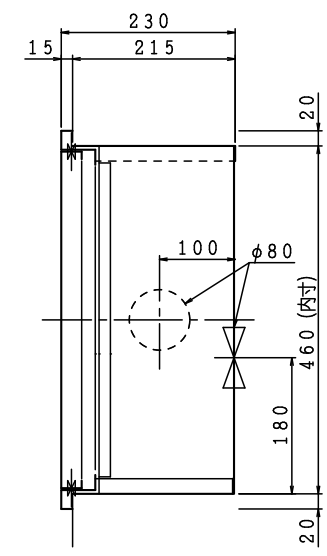
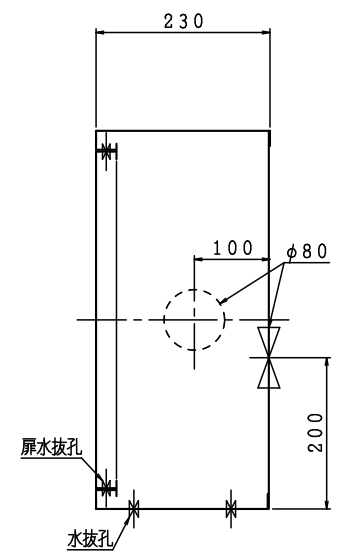
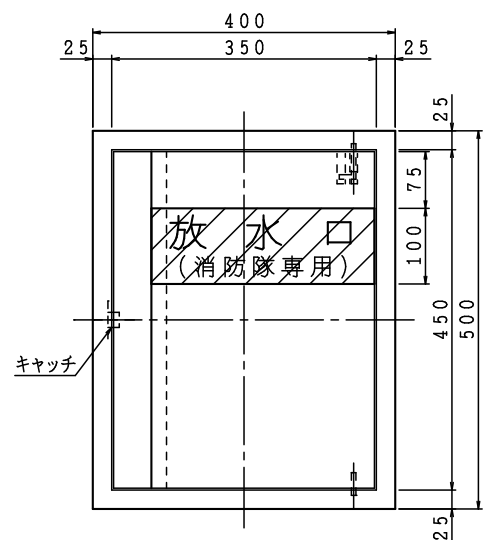


埋込形 注) 本体前面は壁仕上面より前に出さないで下さい。
HB-12A



露出形
HB-12B

埋込形
HB-12A



注) 横配管時、側板と放水口の面間は図中記入寸法をお守り下さい。

令和4年版

材料	t 1.6 電気亜鉛めっき鋼板
仕上	メラミン樹脂焼付塗装
標示	文字白色斜線部赤色

A	B	C	D

図名	放水口格納箱		図番	SODEZZ-B001
	適用			公共建築工事

IS 鐵立売堀製作所

製図日 2023年 1月21日

承認 照査 製図