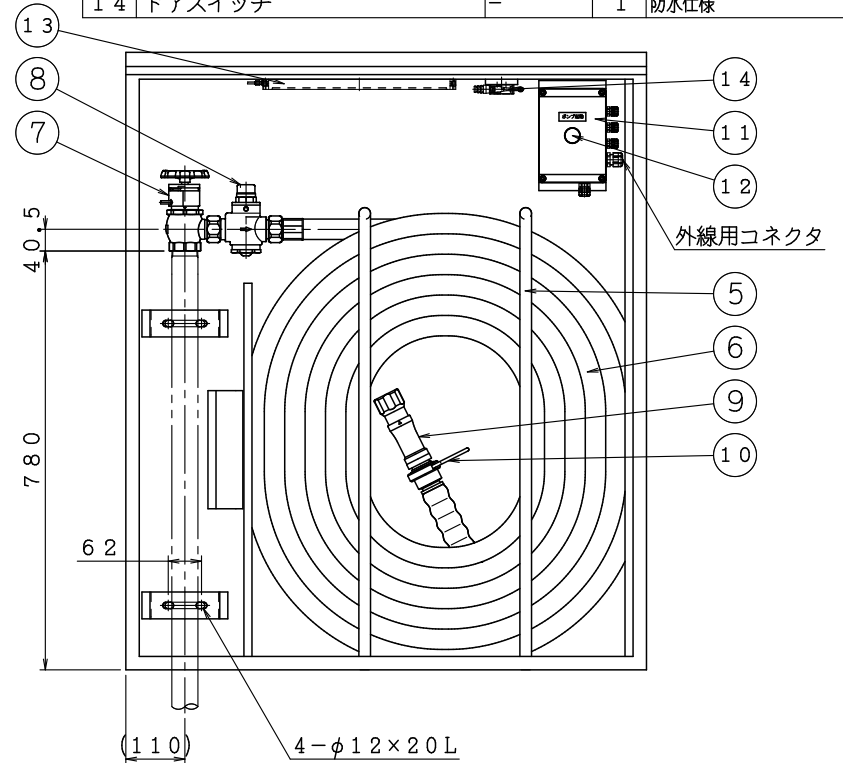
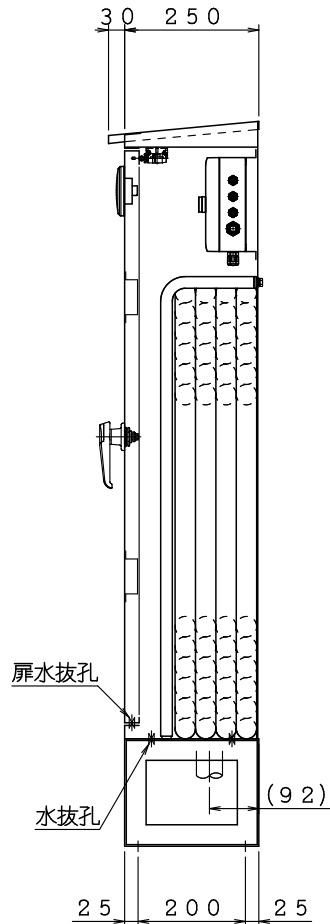
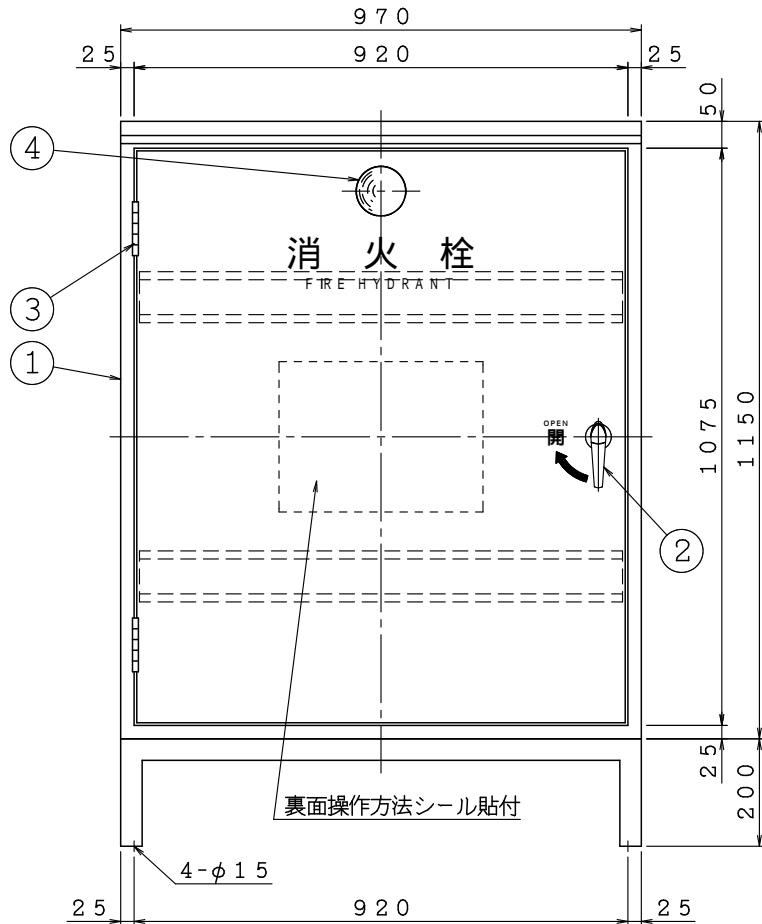


仕様

- 格納箱仕上 : ウレタン樹脂焼付塗装
 塗装色 (15-20B 半ツヤ)
 標示文字 : シール文字 ※3
 取手 : シリコンコーティング仕上
 噴霧ノズル : ゴム被覆仕上
 ノズル切替 閉止-棒状-噴霧
 LED照明 : ドア開時に点灯
 外線用コネクタ : 適合ケーブル径φ6~φ12
 保形ホース : ノズル元部分 ゴムグリップ付



品番	名 称	材 質	個 数	備 考
1	消火栓格納箱	SUS304	1	
2	取手	ADC	1	
3	蝶番	SUS304	2	
4	薄型表示灯	PC	1	能美, DC24V 15mA
5	ホースガード	SUS304	2	
6	保形ホース	-	1	30A×30m ※1
7	消火栓弁 30A (配管接続部40A)	CAC406	1	起動スイッチ付 ※2
8	自動調整弁	CAC406	1	
9	噴霧ノズル	A5056	1	
10	ホース延長用取手	A5056	1	
11	コントロールボックス	PC	1	防水仕様、外線用コネクタ付
12	照光式押釦 又は 起動表示灯 ※2	-	1	赤色, DC24V 11mA
13	LED照明	-	1	防水, DC24V 450mA
14	ドアスイッチ	-	1	防水仕様

- ※1 ホース長さは30mが標準になります。(40mタイプも可能です)
 ※2 ポンプの起動方式につきまして、消火栓弁の操作にて起動式(起動スイッチ式)または、押釦にて起動式(コントロールボックスの照光式押釦式)のどちらかをご指示ください。
 ※3 「消火栓」文字はシール文字が標準になります。(真鍮切り文字も可能です)

△	..	図	文化財向け消火栓	製図日	2022年 11月 22日				
△	..	名	(易操作性1号消火栓タイプ)	図番	T1NA6866				
△	..				承認	照査	製図	縮	
△	..				尺				