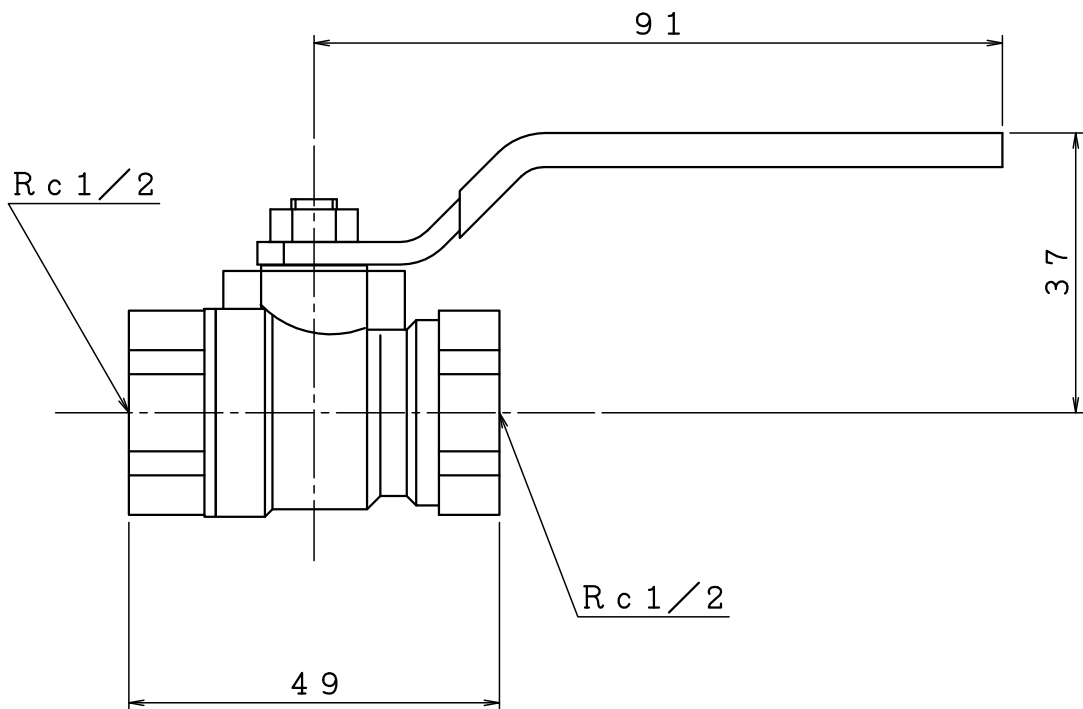
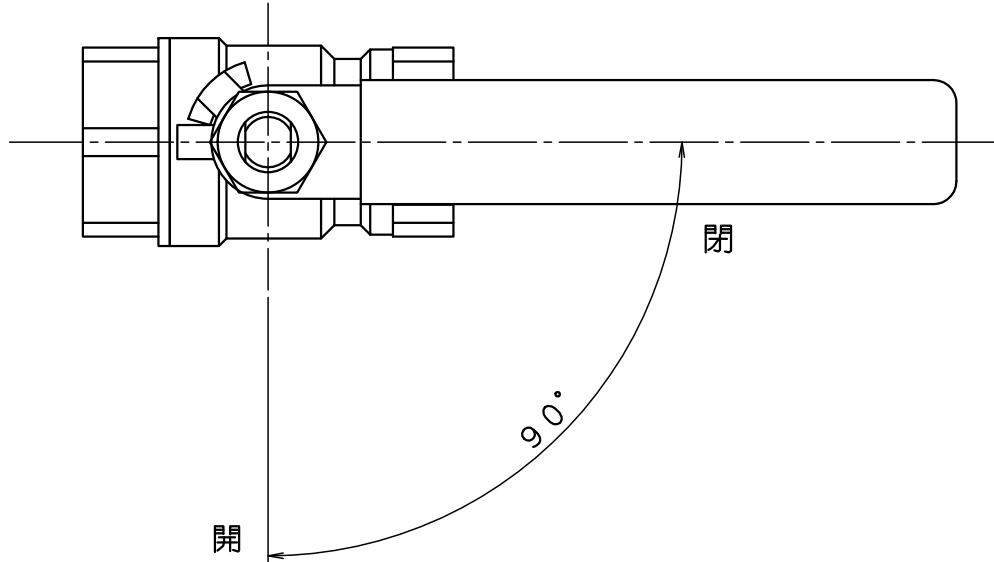


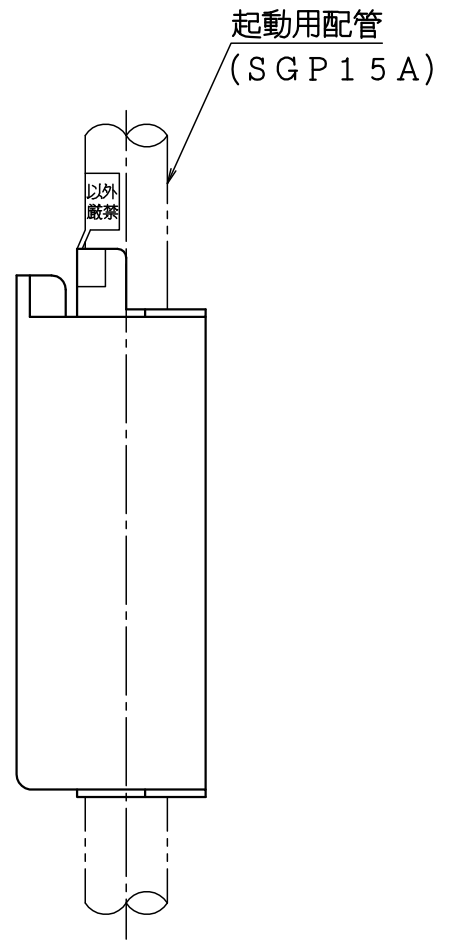
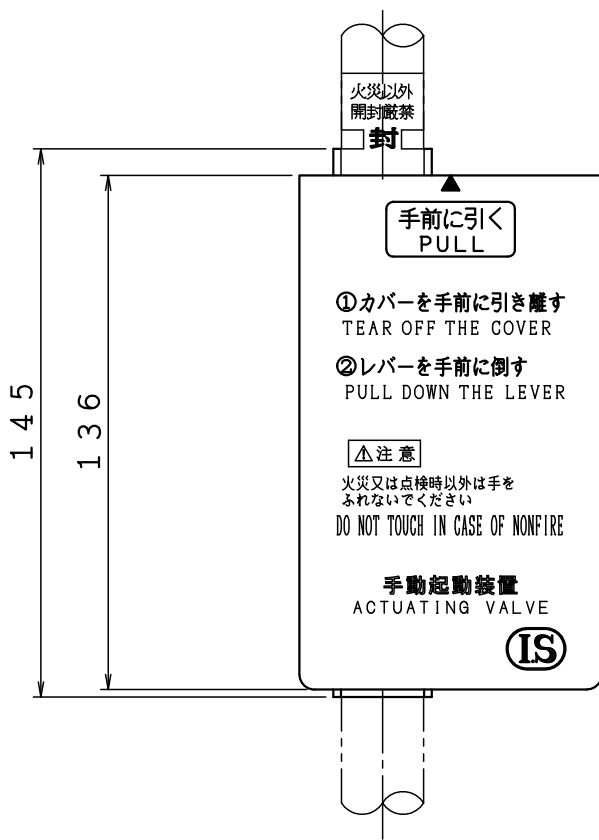
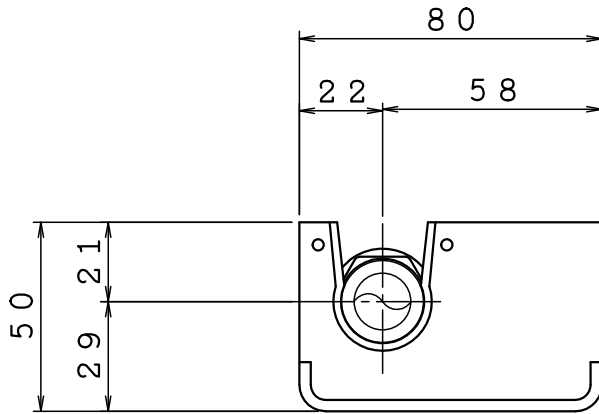
品番	名 称	材 質	個数	備 考
1	手動起動弁	C3771	1	15A

最高使用圧力 1.4 MPa



⑤	..	株式会社 立売堀製作所	製図日	2015年 3月 10日			
④	..		図番	TDMVA1014			
③	..		承認	照査	製図	縮尺	1/1
②	..						
①	..						

材質：A S樹脂  
色：赤色 半透明



⑤	..	名 手動起動装置カバー MV-4 <b>IS</b> 株式会社 立売堀製作所	製 図 日	2015 年 8 月 20 日			
④	..		図 番	TDMVA1016			
③	..		承 認	照 査	製 図	縮	—
②	..		阿部	辻	阿部	尺	—
①	..						