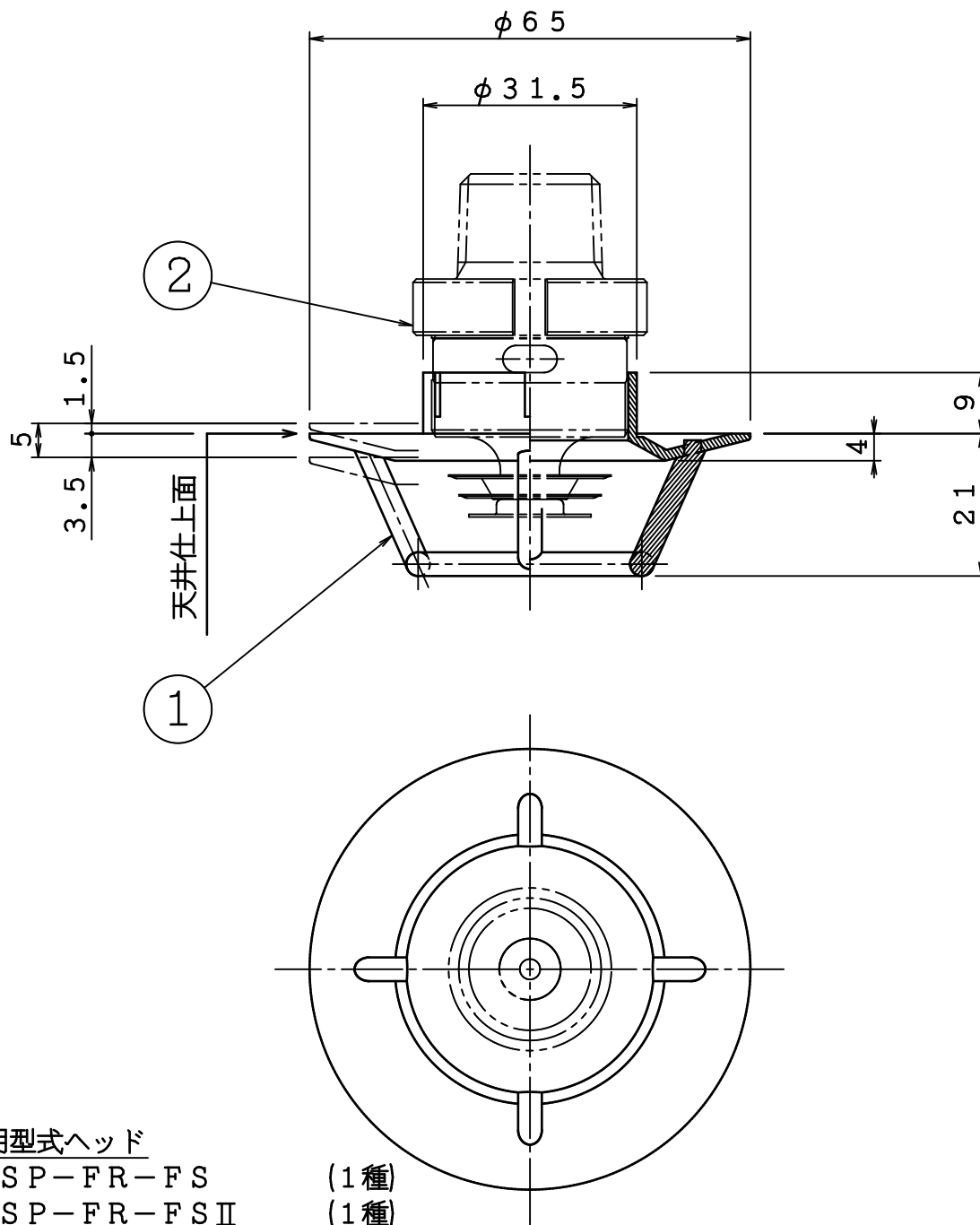


品番	名 称	材 質	個数	備 考
1	保護カバー	PBT樹脂	1	
2	スプリンクラーヘッド	-	1	



使用型式ヘッド

- ・ SP-FR-FS (1種)
- ・ SP-FR-FSII (1種)
- ・ SP-FR-FSH (r 2.8)
- ・ SP-FR-FSHII (r 2.8)
- ・ SP-FR-FS(S) (小区画型)
- ・ SP-FR-FS(S)II (小区画型)
- ・ SP-FR-FGH (水道連結型)

⑤	..	図	閉鎖型スプリンクラーヘッド 保護カバー FR型	製図日	2023年 7月 26日	
④	..	名		図 番	TSPA4621-1	
③	..			承認	照 査	製 図
②	..			縮	1 / 1	
①	..			尺		