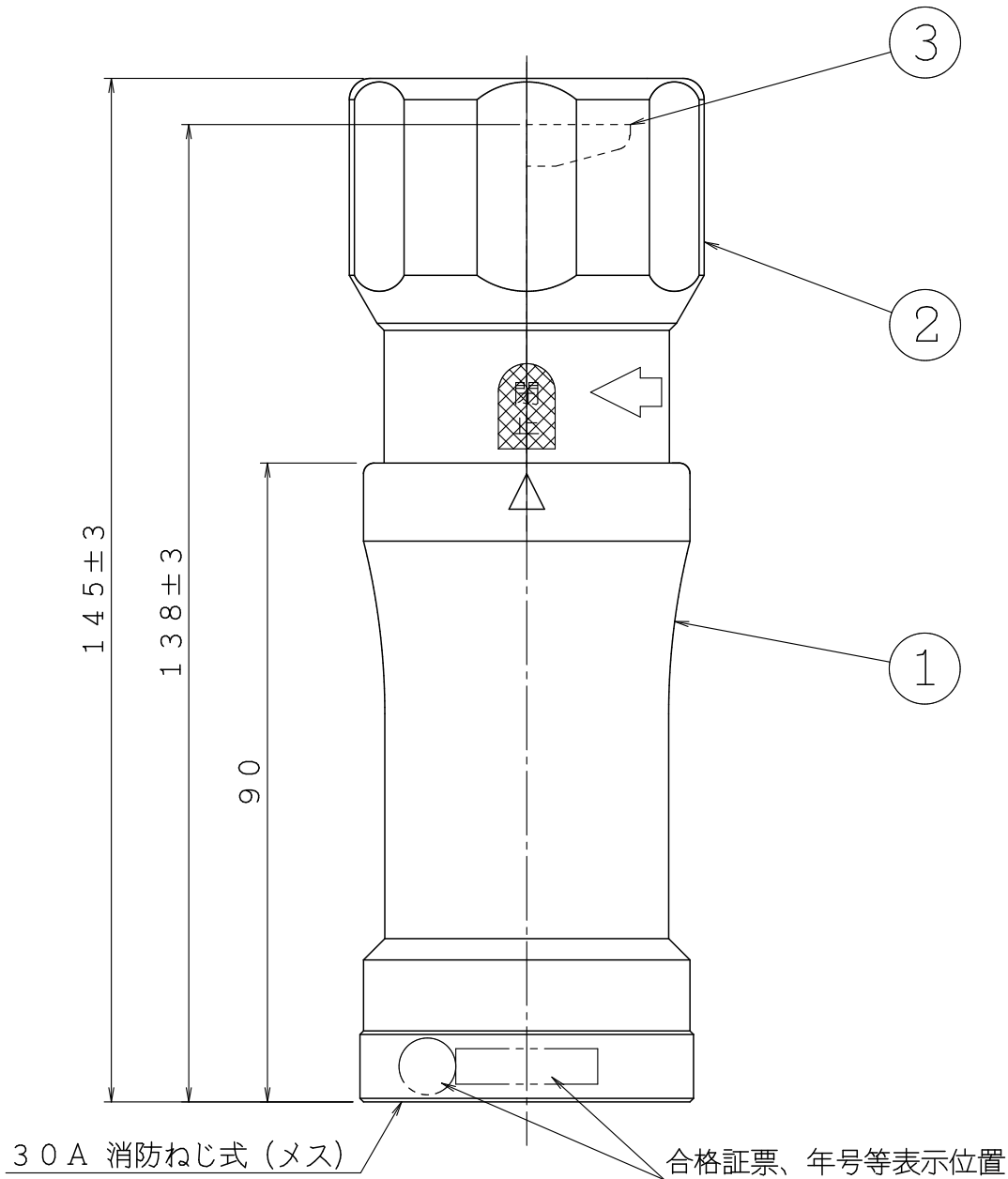


| 品番 | 名 称    | 材 質   | 個数 | 備 考 |
|----|--------|-------|----|-----|
| 1  | 本体     | AC7A  | 1  |     |
| 2  | 外筒     | A5052 | 1  |     |
| 3  | デフレクター | A5052 | 1  |     |

認定評価型式番号： 認評ノ第16～1～1号  
 放水量： 130 L/min. at 0.17 MPa  
 仕 上： アルマイト  
 質 量： 約 0.3 kg



|   |    |             |                    |     |              |  |  |
|---|----|-------------|--------------------|-----|--------------|--|--|
| ⑤ | .. | 図           | 易操作性1号消火栓<br>噴霧ノズル | 製図日 | 2015年 1月 28日 |  |  |
| ④ | .. | 名           |                    | 図番  | TWZA3866     |  |  |
| ③ | .. | 株式会社 立売堀製作所 |                    | 承認  |              |  |  |
| ② | .. |             |                    | 照査  |              |  |  |
| ① | .. |             |                    | 製図  |              |  |  |
|   | .. |             |                    | 縮尺  | 1/1          |  |  |