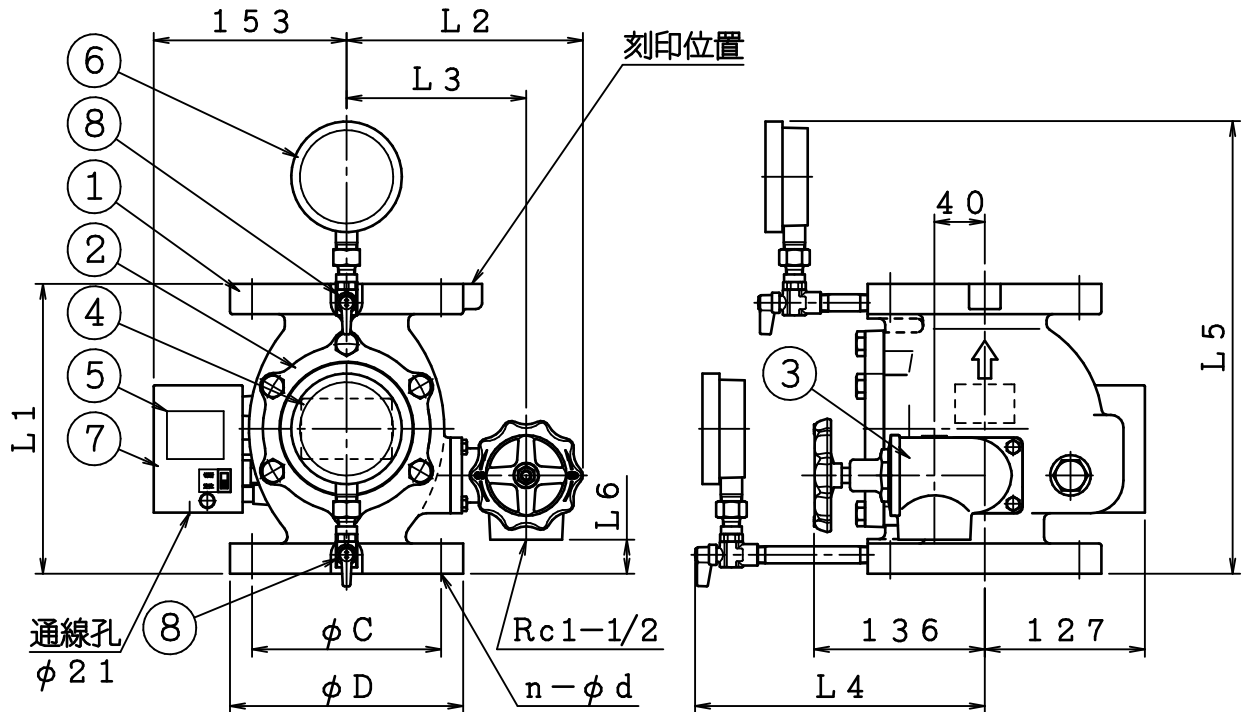


番号	名称	材質	個数	備考	番号	名称	材質	個数	備考
1	本体	FC200	1		5	タイマースイッチ銘板	ボロエスル	1	
2	カバー	FC200	1		6	圧力計	—	2	10A
3	排水弁	CAC406	1	40A	7	タイマーユニット	—	1	
4	主銘板	A1200P	1		8	ボールコック	—	2	8A

仕様

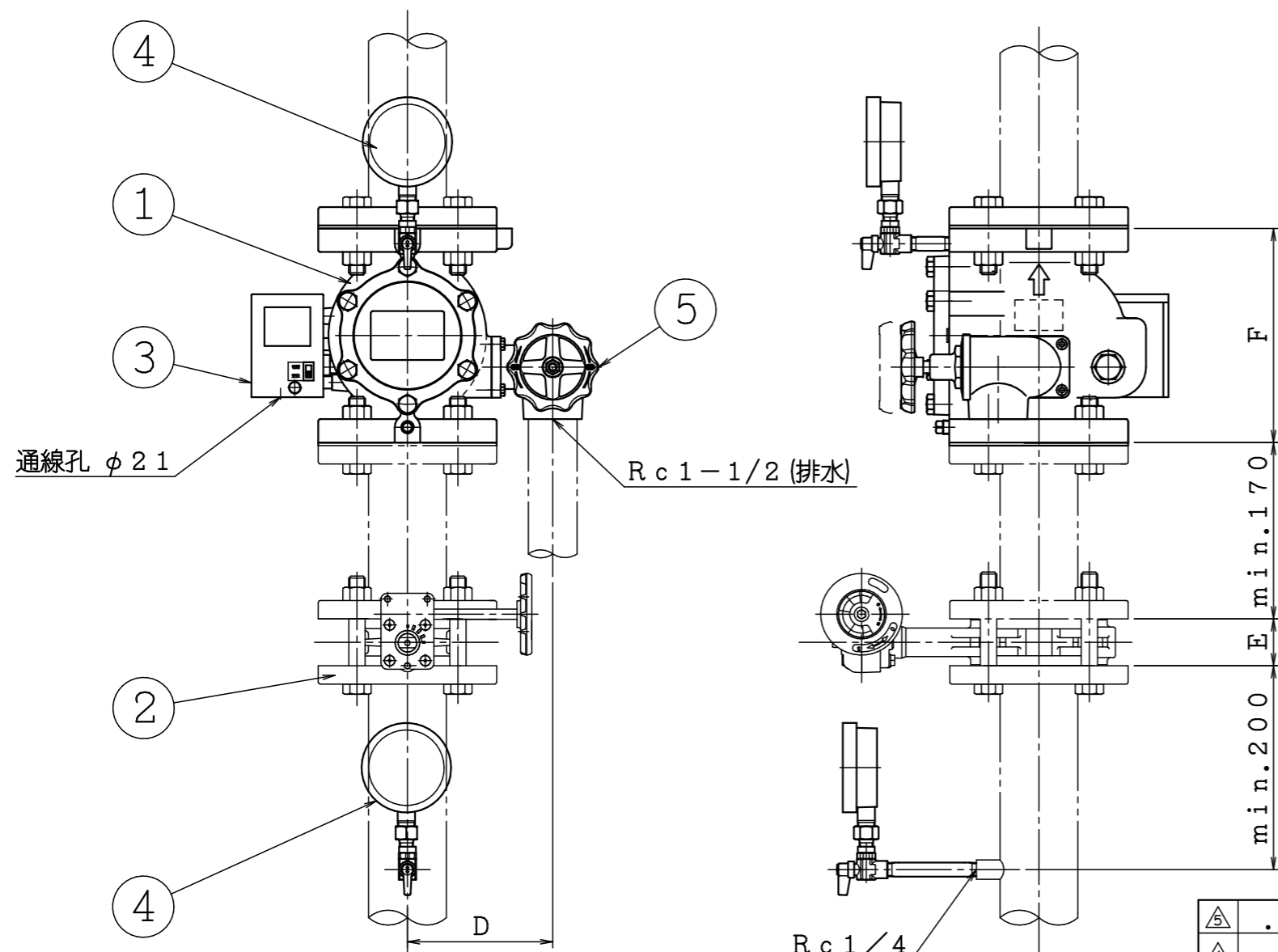
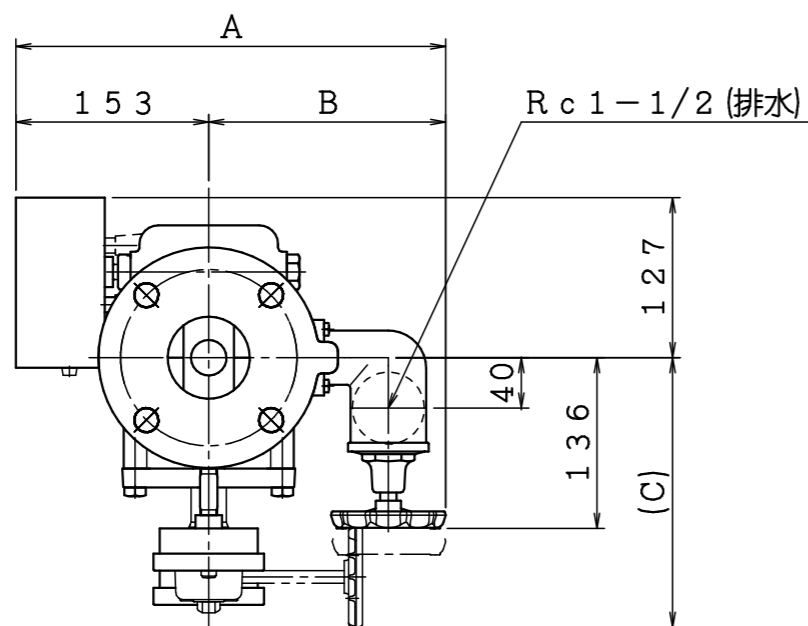
呼称	65	80	100
国家検定 (型式番号)	流第29~1~1号	流第28~11~1号	流第29~2~1号
検知流量定数	50・60 併用型		
圧損 (直管相当長)	10.2m	8.6m	20.9m
取付方向	縦		
使用圧力範囲	0.15~1.4MPa		
耐圧試験圧力	2.0MPa		
最大流量	900L/min.	1350L/min.	2100L/min.
最低使用圧力における不作動水量	22L/min.		
タイマー スイッチ	作動遅延時間 5~25秒 接点形式 2a (AC250V/DC30V 2A)		
外部塗装 (マンセル)	赤色 (7.5R4/14) 排水弁:クロムめっき		

※タイマースイッチに自己保持機能はありません。



	L1	L2	L3	L4	L5	L6	JIS10K FF		
							phi D	phi C	n-phi d
65	210	188	143	225	340	23	175	140	4-19
80	230	188	143	230	360	27	185	150	8-19
100	260	200	155	242	390	40	210	175	8-19

△	..	図	流水検知装置 (湿式 作動弁型 10K)	製図日	2018年 3月 15日				
△	..	名	IS-AVS65・80・100 (K50・60)	図番	TAVA4942-3				
△	..	株式会社 立売堀製作所			承認	照査	製図	縮尺	/
△	..								
△	..								
△	..								



品番	名 称	材 質	個数	備 考
1	流水検知装置	FC200	1	IS-AVS (65・80・100) (K50, 60)
2	制御弁	FCD450 -10	1	東洋シレヅ(株) 型式: 10L2-N-UE型 認定番号: VA-029号
3	タイマーユニット	-	1	
4	圧力計	-	2	
5	排水弁	CAC406	1	

寸法表

製品型式	A	B	C	D	E	F
IS-AVS65	341	188	214	143	46	210
IS-AVS80	341	188	252	143	46	230
IS-AVS100	353	200	262	155	52	260

仕様表

製品型式	型式番号	圧損 (直管相当長)	取付方向	制御弁 等価管長
IS-AVS65	流第29~1~1号	10.2m	縦型	3.0m
IS-AVS80	流第28~11~1号	8.6m		3.5m
IS-AVS100	流第29~2~1号	20.9m		4.0m

※タイマーユニットに自己保持はありません。
 警報、表示灯等に必要な場合は自己保持回路にして下さい。
 ※当該図面は組立の一例を示したものです。
 制御弁の向き、圧力計の位置、短管の有無等必要に応じ、変更してください。

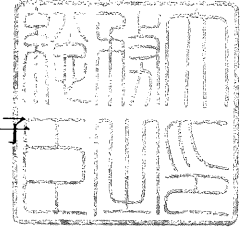
△	..	流水検知装置(湿式 作動弁型 10K) IS-AVS65・80・100(K50・60) 短管付組立要領図	製図日	2019年 3月 19日			
△	..		図 番	KBM0032			
△	..		承認	照 査	製 図	縮 尺	
△	..		株式会社 丘売堀製作所				
△	..						



消 防 許 第 8 4 6 号
平 成 3 0 年 1 月 9 日

株式会社立売堀製作所
代表取締役 加藤 修 殿

総 務 大 臣
野 田 聖 子



型 式 承 認 に つ い て

平成29年12月20日付けで申請のあった消防用機械器具等の型式については、消防法（昭和23年法律第186号）第21条の4第2項の規定に基づき、下記のとおり承認する。

記

種 別 流水検知装置
型 式 湿式K50・60、作動弁型80（10K、縦）
型式番号 流第28～11～1号

認 定 証

種 別	消火設備（消火設備用バタフライ弁）
型 式 記 号	10L1L2L3-N
適 用 規 格	B103-19・B104-19
申 請 者 名	所 在 地 東京都中央区日本橋3-10-5
	名 称 東洋バルヴ株式会社
	代 表 者 代表取締役社長 木下 昭彦
認 定 番 号	VA-029号
認 定 年 月 日	平成22年（2010年）03月25日
認 定 有 効 期 限	令和07年（2025年）03月31日

上記適用規格に適合するものであることを認定します。



一般財団法人 日本消防設備安全センター
理事長 北 崎 秀

