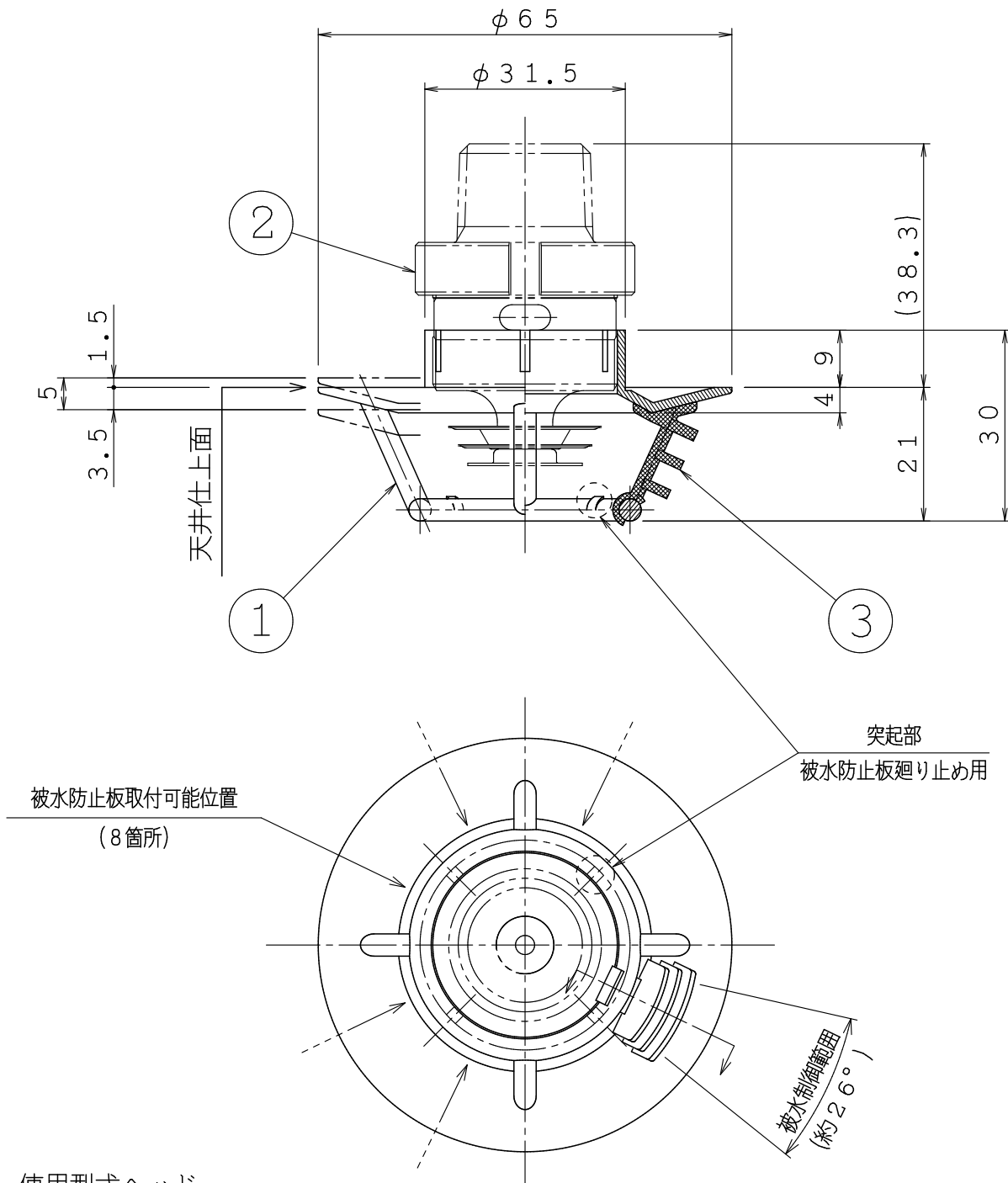


品番	名 称	材 質	個数	備 考
1	保護カバー	PBT樹脂	1	
2	スプリンクラーヘッド	—	1	
3	被水防止板	PBT樹脂	1	



使用型式ヘッド

- SP-FR-FS (S) (小区画型)
- SP-FR-FS (S) II (小区画型)
- SP-FR-FGH (水道連結型)

※諸性能については、被水防止板取扱説明書を参照ください。

⑤	..	図	閉鎖型スプリンクラーヘッド	製図日	2023年 7月 26日
④	..	名	保護カバー 被水防止板付	図 番	TSPA4624-1
③	..			承認	照 査 製 図 縮
②	..				尺 1/1
①	..				

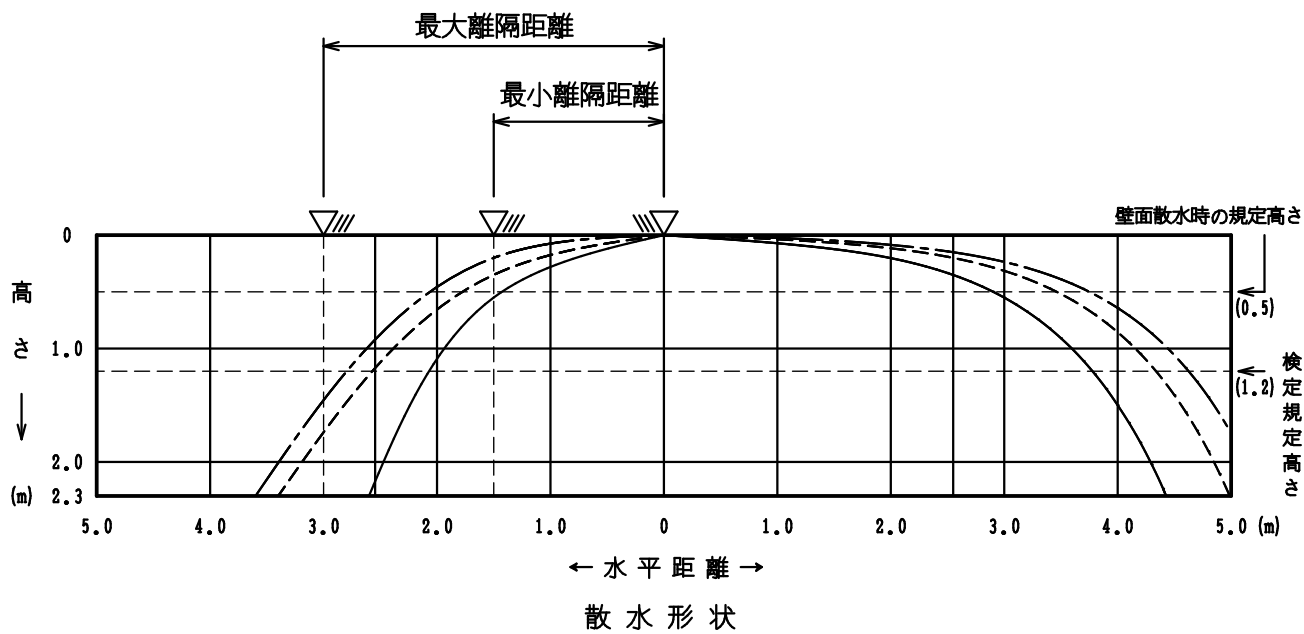
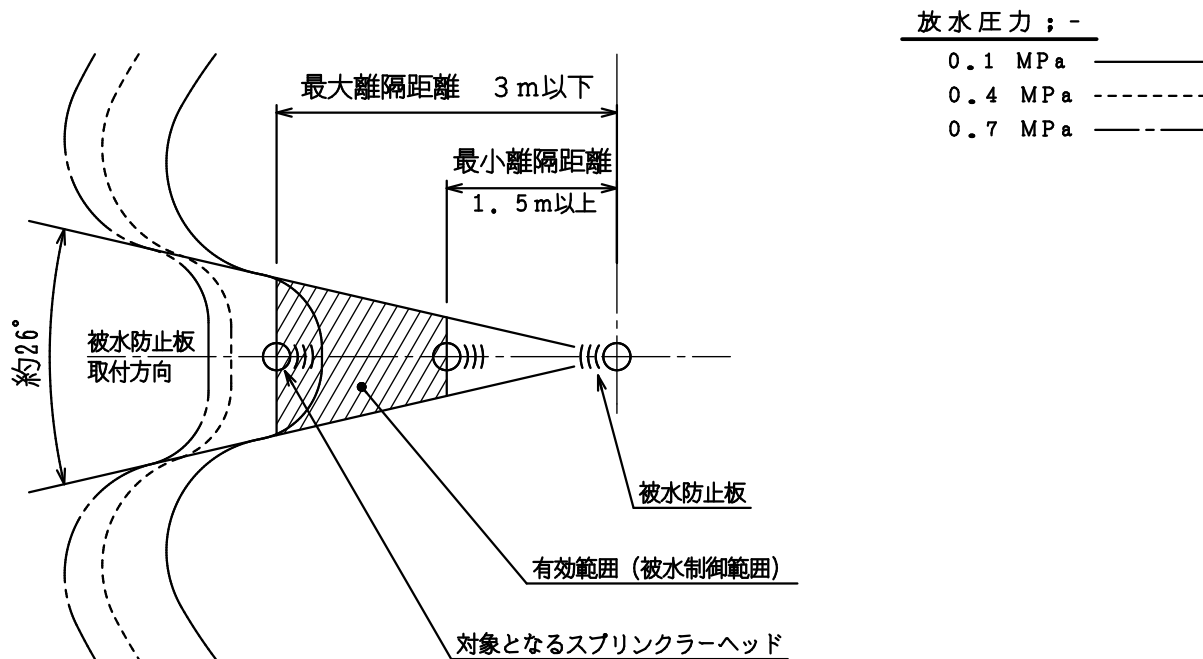
IS 株式会社 立売堀製作所



※諸性能については、被水防止板取扱説明書を参照下さい。

※被水防止板は、放水圧力0.1MPa～1.0MPaの範囲にて使用して下さい。

※スプリンクラーヘッドの取り付け方法、天井面の状態等により、散水形状が異なる場合があります。

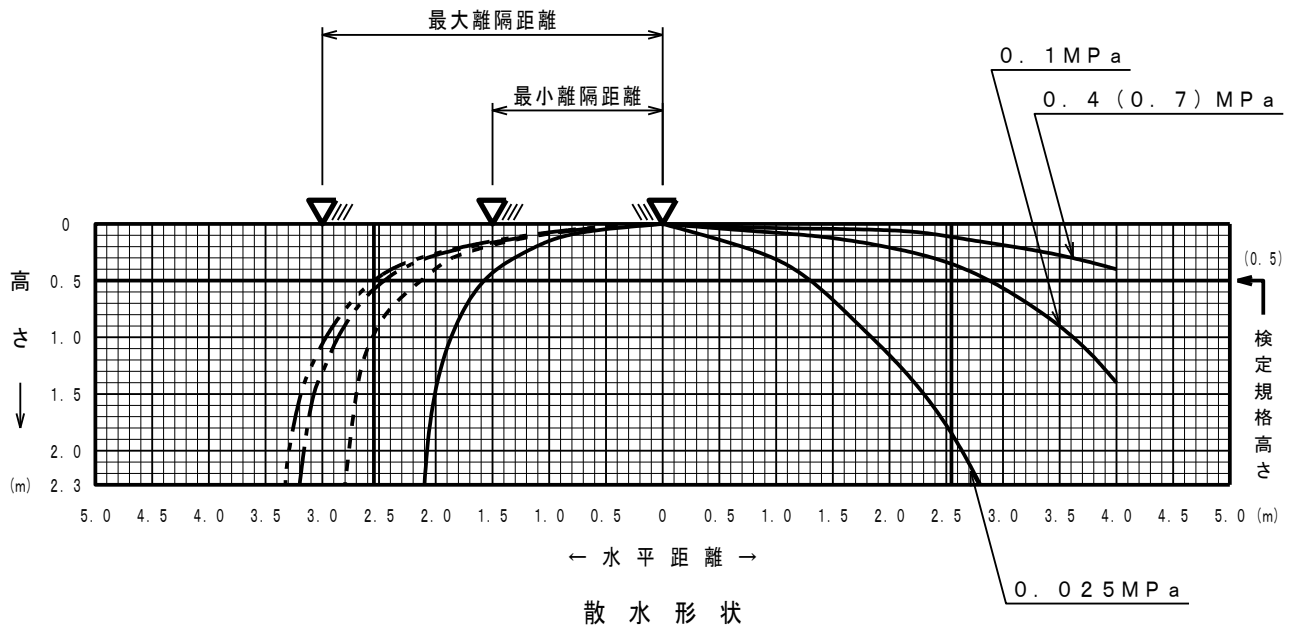
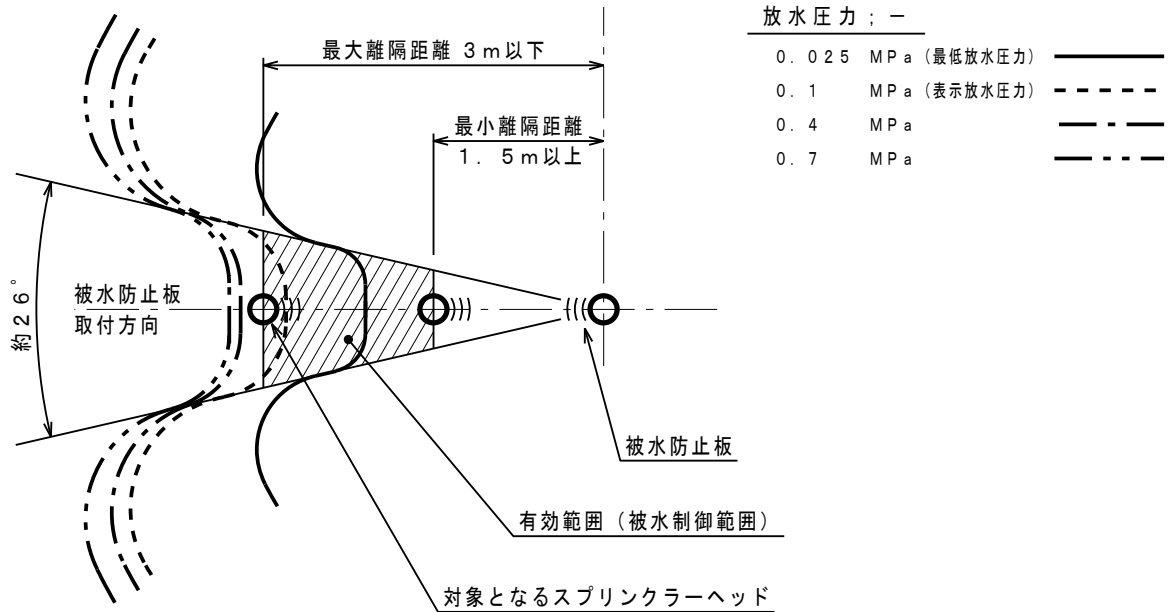


製品型式:SP-FR-FS(S) II型 呼称10 K50 (小区画, 下向き)

△3	..	図名	スプリンクラーヘッド散水形状 (被水防止板を使用した場合)	製図日	2023年 6月 16日		
△4	..			図番	TSPA7496		
△3	..	IS 株式会社 立売堀製作所	承認 照査 製図	承認	照査	製図	縮尺
△2	..			承認	照査	製図	
△1	..			承認	照査	製図	

※諸性能については、被水防止板取扱説明書を参照下さい。

※スプリンクラーヘッドの取り付け方法、天井面の状態等により、散水形状が異なる場合があります。

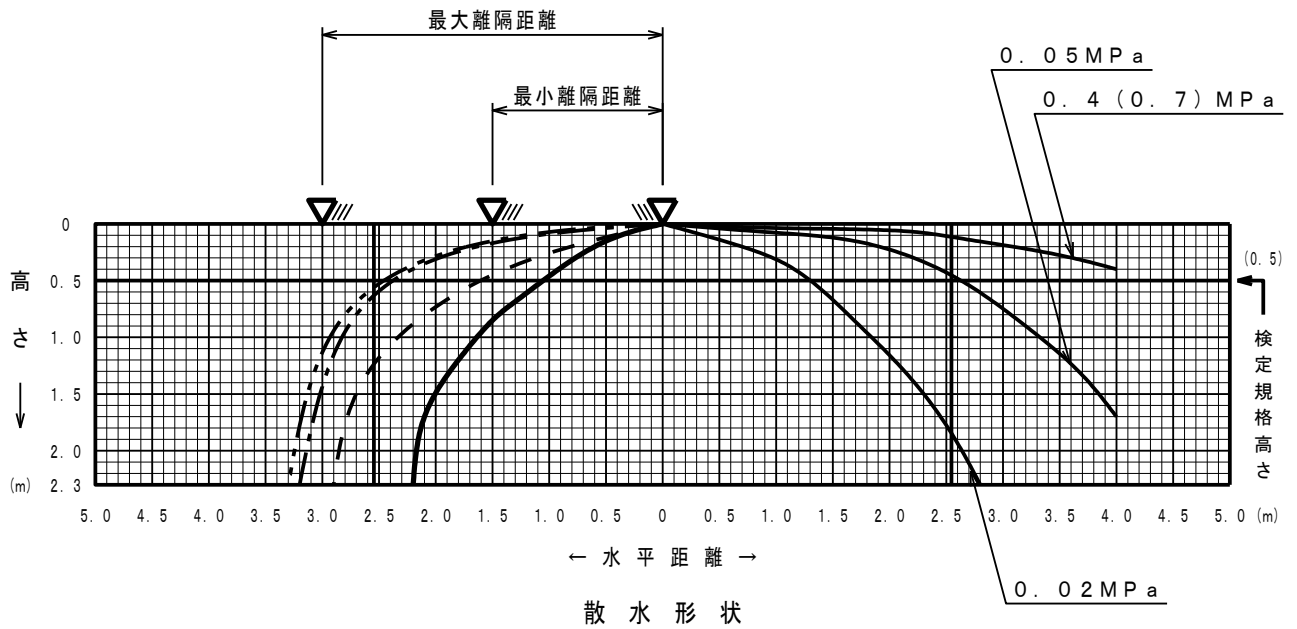
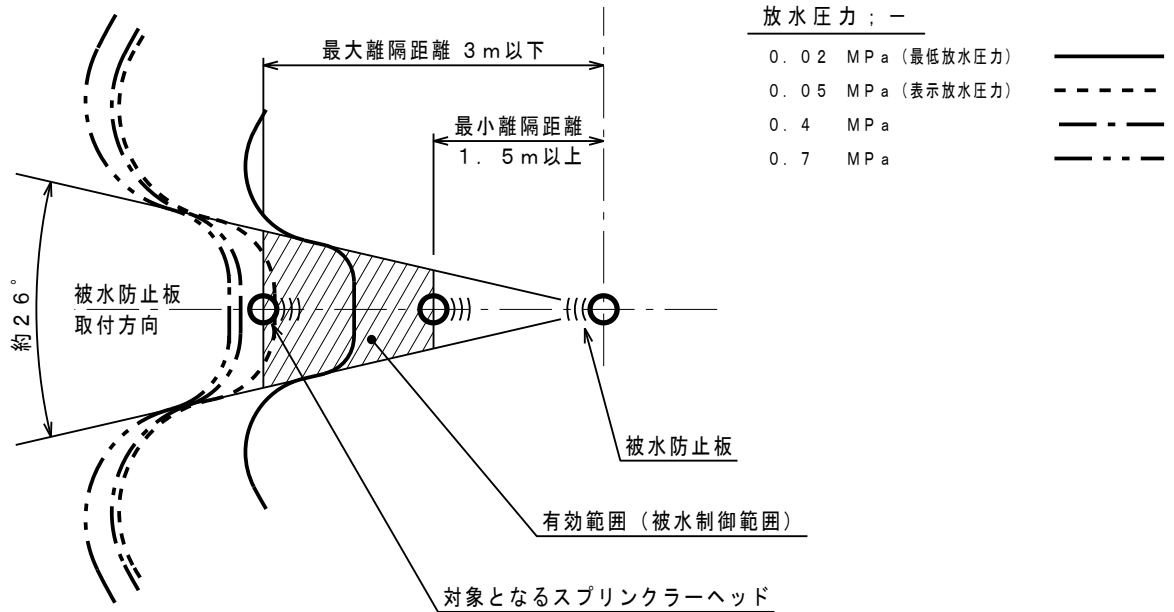


製品型式：SP-FR-FGH30型 呼称8 (水道連結、下向き)

図番	DI-100010	摘要	水道連結型 (K30)		尺度	$\frac{1}{2}$	品名	スプリンクラーヘッド散水形状 (被水防止板を使用した場合)	
日付	'12.01.19	承認	N. TSUJI	検図	A. ABE	製図	S. KITAGAWA	株式会社 立売堀製作所	

※諸性能については、被水防止板取扱説明書を参照下さい。

※スプリンクラーヘッドの取り付け方法、天井面の状態等により、散水形状が異なる場合があります。



製品型式：SP-FR-FGH43型 呼称8 (水道連結、下向き)

図番	DI-100020	摘要	水道連結型 (K43)	尺度	$\frac{1}{2}$	品名	スプリンクラーヘッド散水形状 (被水防止板を使用した場合)
日付	'12.01.19	承認	N. TSUJI	検図	A. ABE	製図	S. KITAGAWA
						株式会社 立売堀製作所	