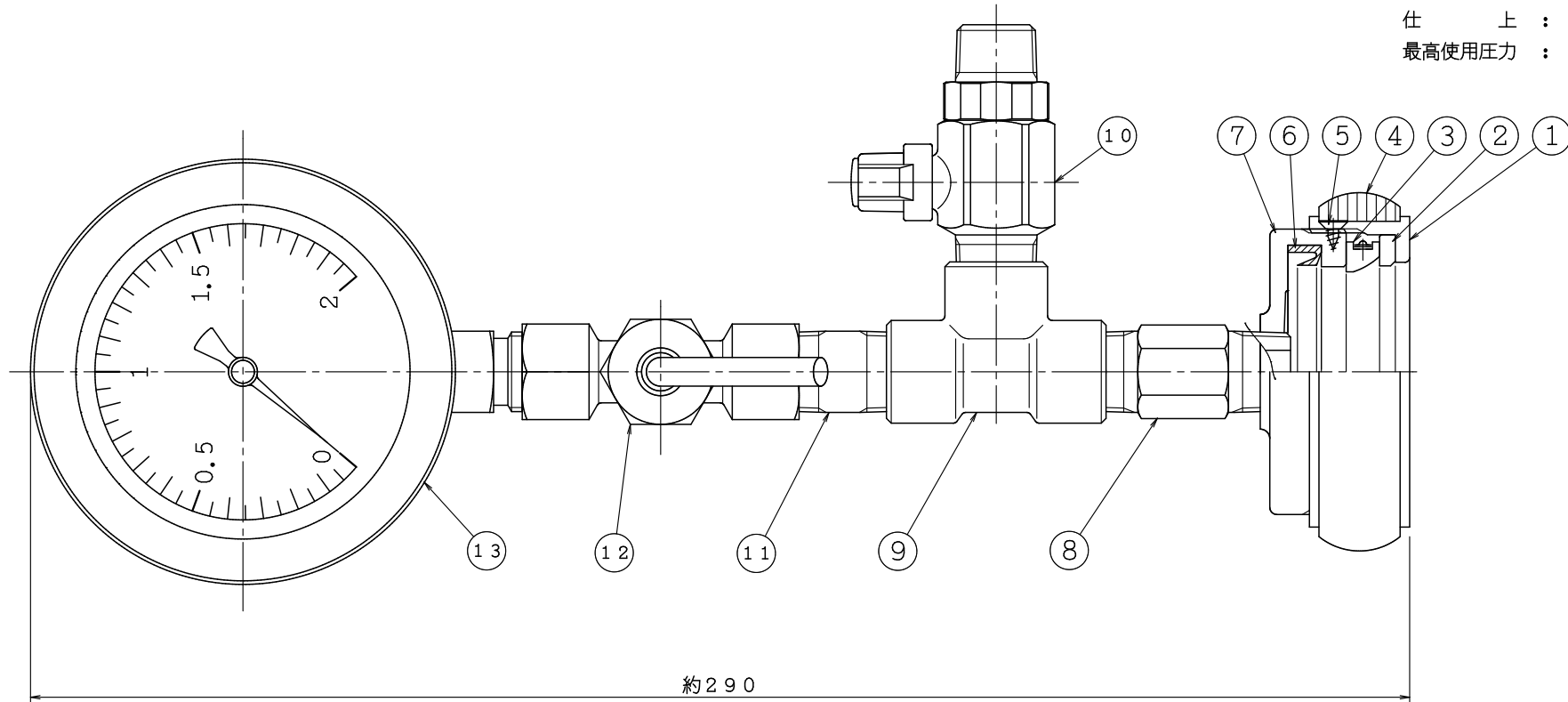


品番	名 称	材 質	個数	備 考
1	締め輪	CAC406	1	40AJISB9911
2	ツメ座	CAC406	1	
3	ツメ	CAC406C	3	
4	保護タイヤ	N.B.R	1	
5	タッピングビス	ステンレス	1	M3×6
6	Uパッキン	C.R	1	
7	受け金具	CAC406	1	40AJISB9911
8	六角ニップル	C3604	1	3/8"×45L
9	捻込チーズ	C3771	1	3/8"
10	ドレンバルブ	C3771	1	M3-10型
11	ニップル	C3604	1	3/8"×31L
12	メートルコック	C3771	1	3/8"
13	圧力計		1	φ75 1.6級

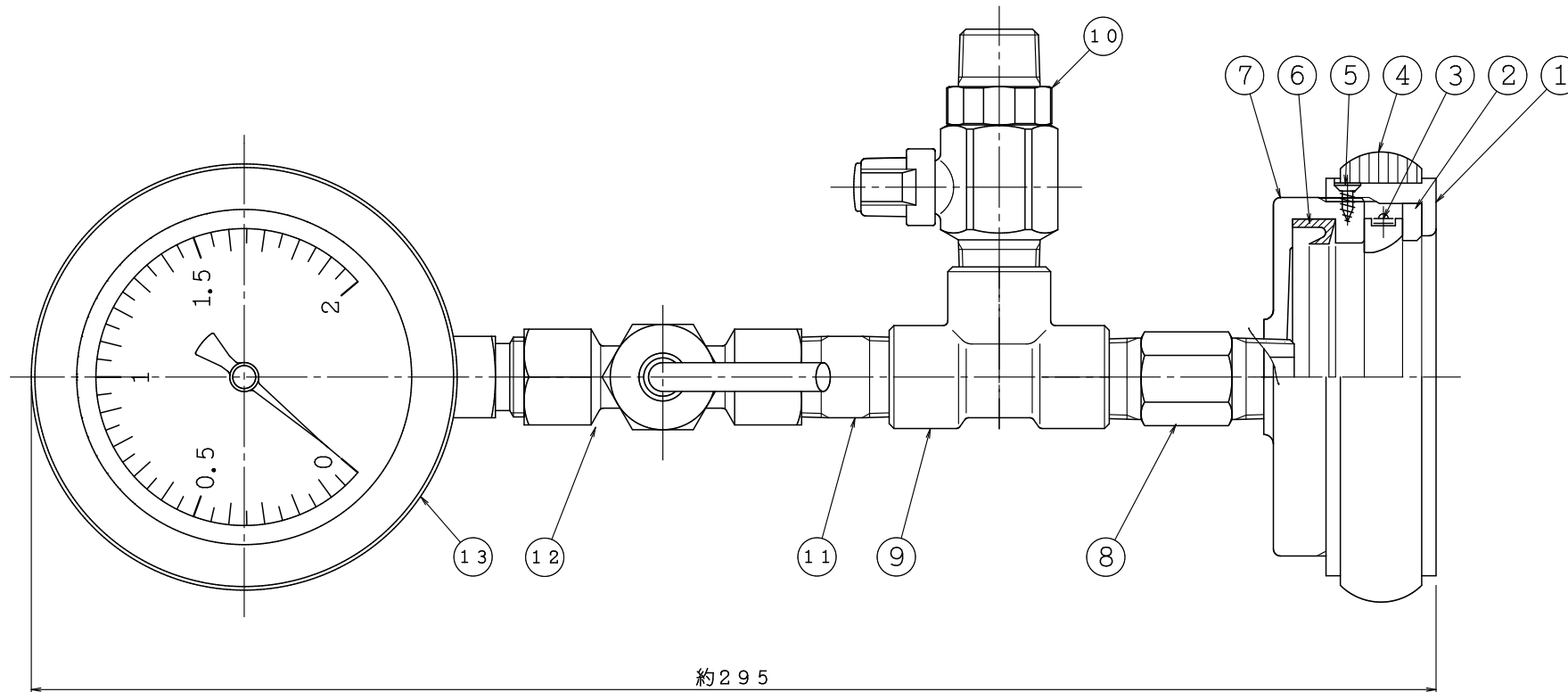
仕 上 : 機械加工素地  
最高使用圧力 : 1.0MPa



△	..	図	G1 40A	製図日	2017年 5月 18日	
△	..	名	配管要部水圧検査用スタンドゲージ	図 番	THCA4651-3	
△	..				承認	照 査
△	..				製 図	縮 尺
△	..					尺

品番	名 称	材 質	個数	備 考
1	締め輪	CAC406	1	50AJISB9911
2	ツメ座	CAC406	1	
3	ツメ	CAC406C	3	
4	保護タイヤ	N.B.R	1	
5	タッピングビス	ステンレス	1	M3×8
6	Uパッキン	C.R	1	
7	受け金具	CAC406	1	50AJISB9911
8	六角ニップル	C3604	1	3/8"×45L
9	捻込チーズ	C3771	1	3/8"
10	ドレンバルブ	C3771	1	M3-10型
11	ニップル	C3604	1	3/8"×31L
12	メートルコック	C3771	1	3/8"
13	圧力計		1	φ75 1.6級

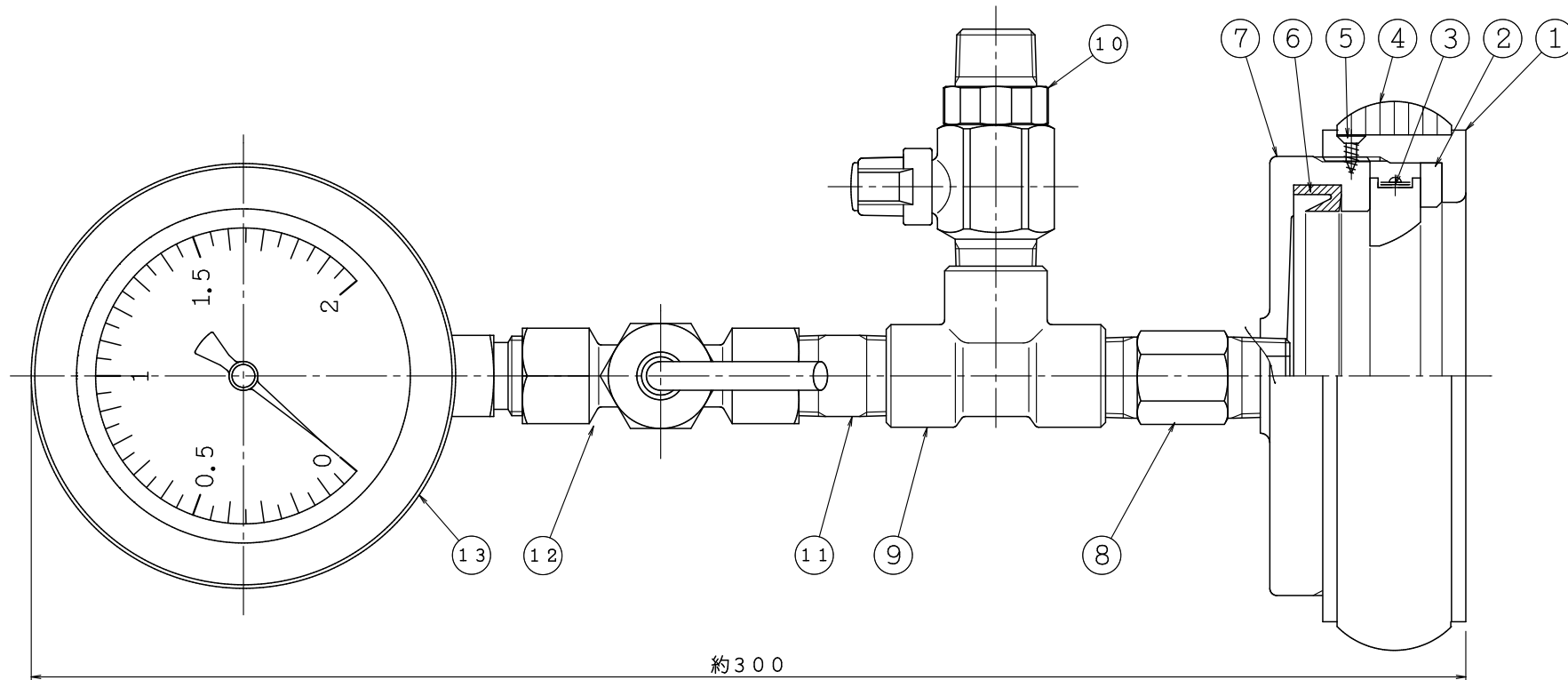
仕 上 : 機械加工素地  
最高使用圧力 : 1.0MPa



△	..	図	G1 50A	製図日	2017年 5月 18日	
△	..	名	配管要部水圧検査用スタンドゲージ	図 番	THCA4652-3	
△	..	<b>株式会社 石川精製作所</b>			承認	照 査
△	..				製 図	縮 尺
△	..					尺

品番	名 称	材 質	個数	備 考
1	締め輪	CAC406	1	65AJISB9911
2	ツメ座	CAC406	1	
3	ツメ	CAC406C	3	
4	保護タイヤ	N.B.R	1	
5	タッピングビス	ステンレス	1	M3×8
6	Uパッキン	C.R	1	
7	受け金具	CAC406	1	65AJISB9911
8	六角ニップル	C3604	1	3/8"×45L
9	捻込チーズ	C3771	1	3/8"
10	ドレンバルブ	C3771	1	M3-10型
11	ニップル	C3604	1	3/8"×31L
12	メートルコック	C3771	1	3/8"
13	圧力計		1	φ75 1.6級

仕 上 : 機械加工素地  
 最高使用圧力 : 1.0MPa



△	..	図	G1 65A	製図日	2017年 5月 18日				
△	..	名	配管要部水圧検査用スタンドゲージ	図 番	THCA4653-3				
△	..	株式会社 立売堀製作所			承認	照 査	製 図	縮	
△	..				尺				