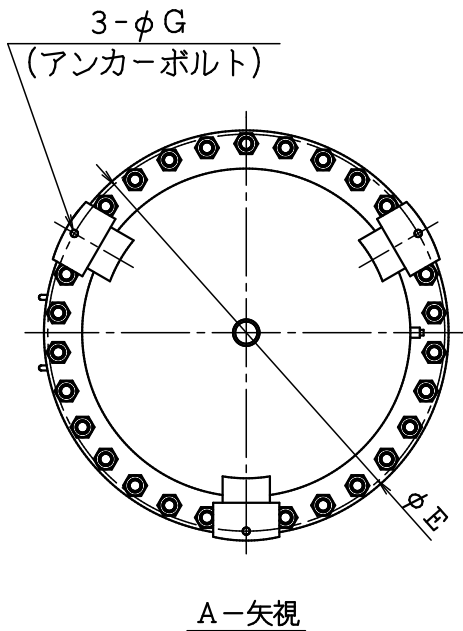


仕 様		
製品型式	内容積	質量
FT-300	300L	345kg
FT-400	400L	410kg
FT-500	500L	550kg
FT-600	600L	590kg
FT-700	700L	640kg
FT-800	800L	670kg
FT-1000	1000L	750kg
FT-1200	1200L	840kg



寸 法							
製品型式	A	B	C	D	E	F	G
FT-300	1600	700	745	568	720	340	19
FT-400	2000	900					
FT-500	1250	525	1070	868	1050	500	
FT-600	1450	625					
FT-700	1650	725					
FT-800	1800	800	22				
FT-1000	2200	1000					
FT-1200	2600	1200					

最高使用圧力：1.4 MPa

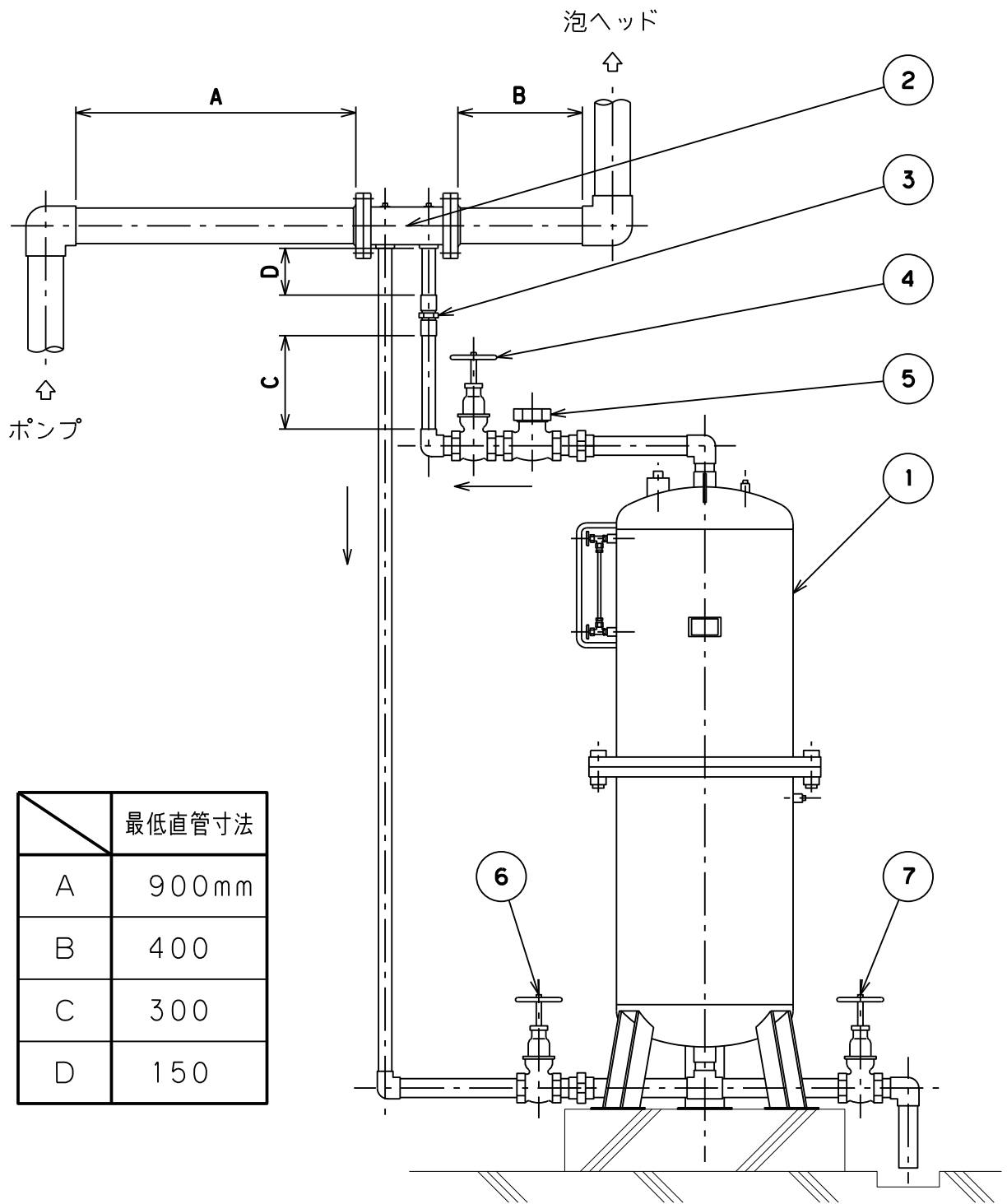
耐圧試験圧力：1.6 MPa

塗 装 外面：ウォッシュプライマー

内面：インボタ系ポリエステル樹脂

品番	名 称	材 質	個数	品番	名 称	材 質	個数
1	本体 (上)	SS400	1	6	Oリング	NBR	1
2	本体 (下)	SS400	1	7	ボルト, ナット	スチール	—
3	ダイヤフラム	天然ゴム	1	8	銘板	アルミ板	1
4	ゲージコック	C3771	2	9	特殊プラグ	SS400	1
5	レベルゲージ	アクリル樹脂	1	10			

△	..	名	F T 型 泡消火薬剤タンク	製 図 日	2021年 2月 16日		
△	..			図 番	TFTA5639		
△	..			承 認	照 査 製 図 縮		
△	..			株式会社 立売堀製作所		尺	—
△	..						



	最低直管寸法
A	900mm
B	400
C	300
D	150

番号	名称	摘要	個数	番号	名称	摘要	個数
1	泡消火薬剤タンク	FT型	1	9			
2	混合器	FP型	1	10			
3	濃度調整用オリフィス	FP-M型	1	11			
4	仕切弁	50A	1	12			
5	逆止弁	50A	1	13			
6	仕切弁	50A	1	14			
7	仕切弁	50A	1	15			
8				16			

図番	1-800091	摘要		尺度	／	品名	泡消火薬剤タンク配管要領図
日付	'07.07.20	承認	K.MIYAOKA	検図	S.KAWASAKI	製図	K.MIYAOKA
							株式会社 立売堀製作所