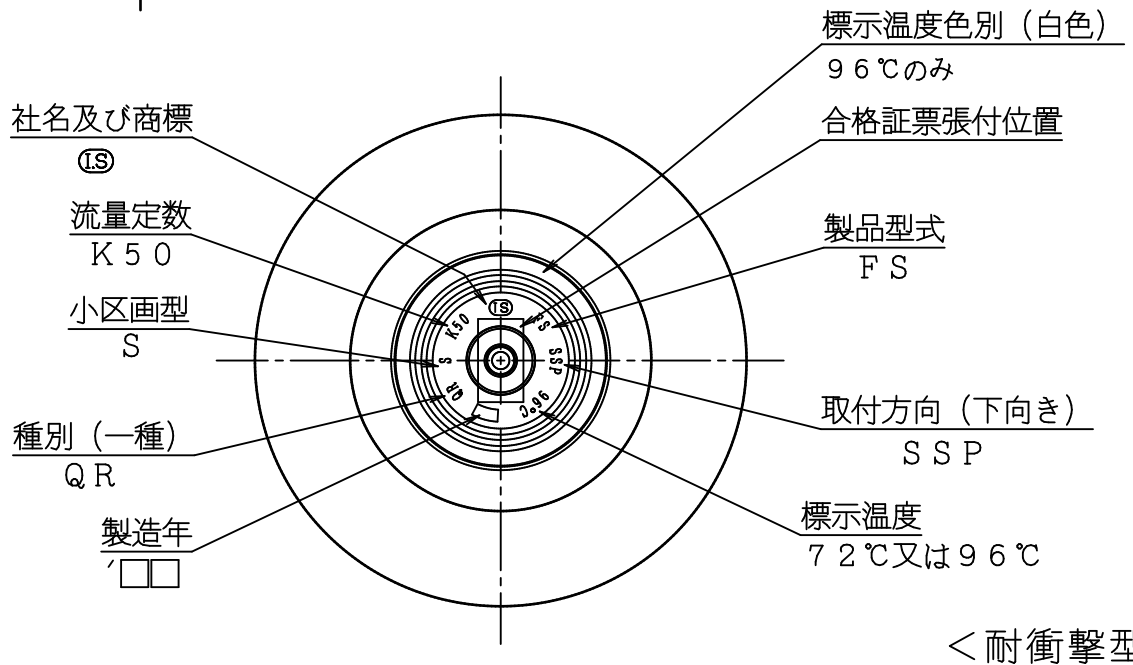
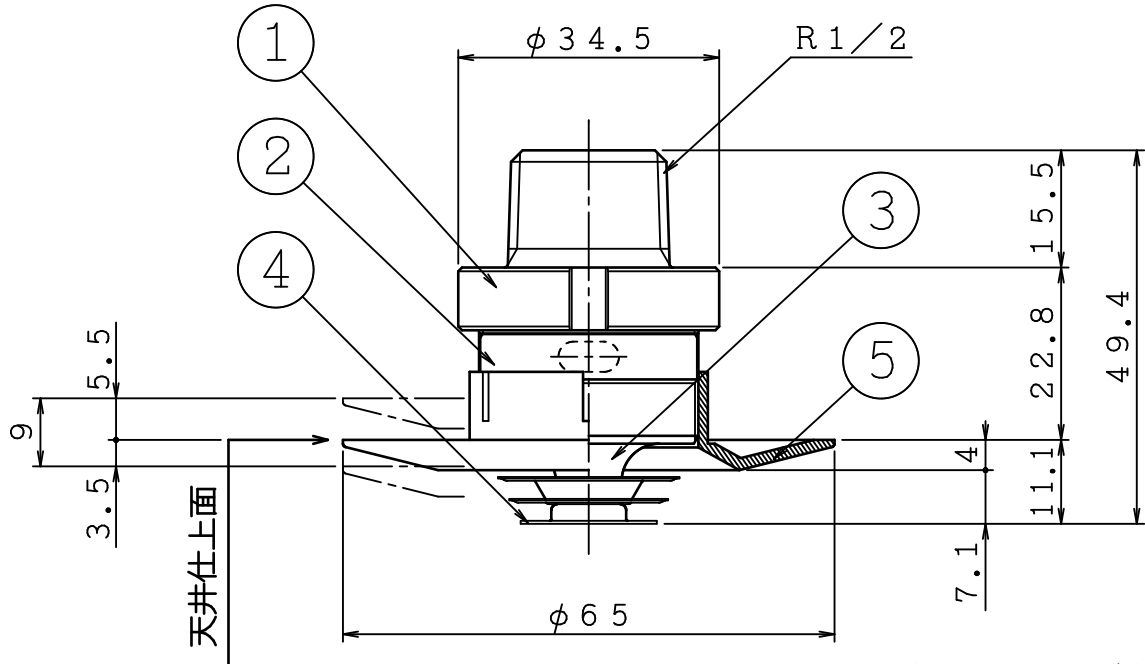


品番	名 称	材 質	個数	備 考
1	本体	C3531	1	耐脱亜鉛黄銅
2	フレーム	C3604	1	クロムめっき
3	外部プレート	C3604	1	クロムめっき
4	感熱板	C1220	3	クロムめっき
5	シーリングプレート	PBT樹脂	1	

※シーリングプレートは、ヘッドに標準として含む

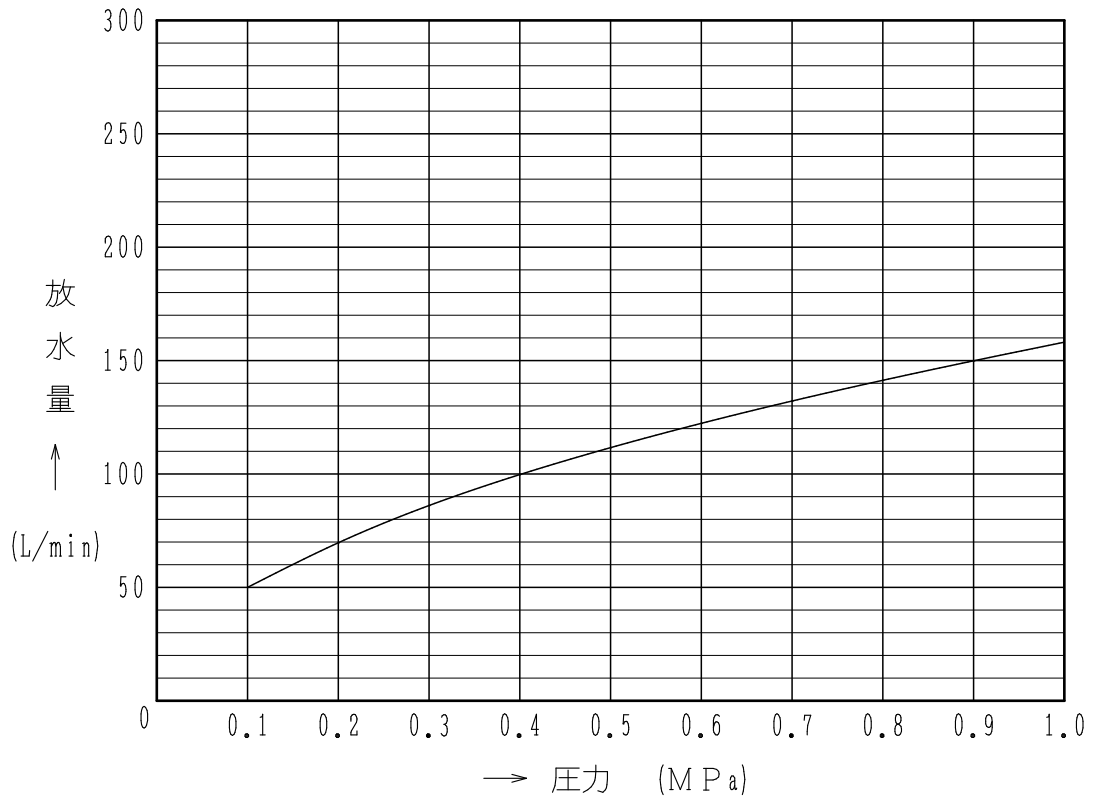
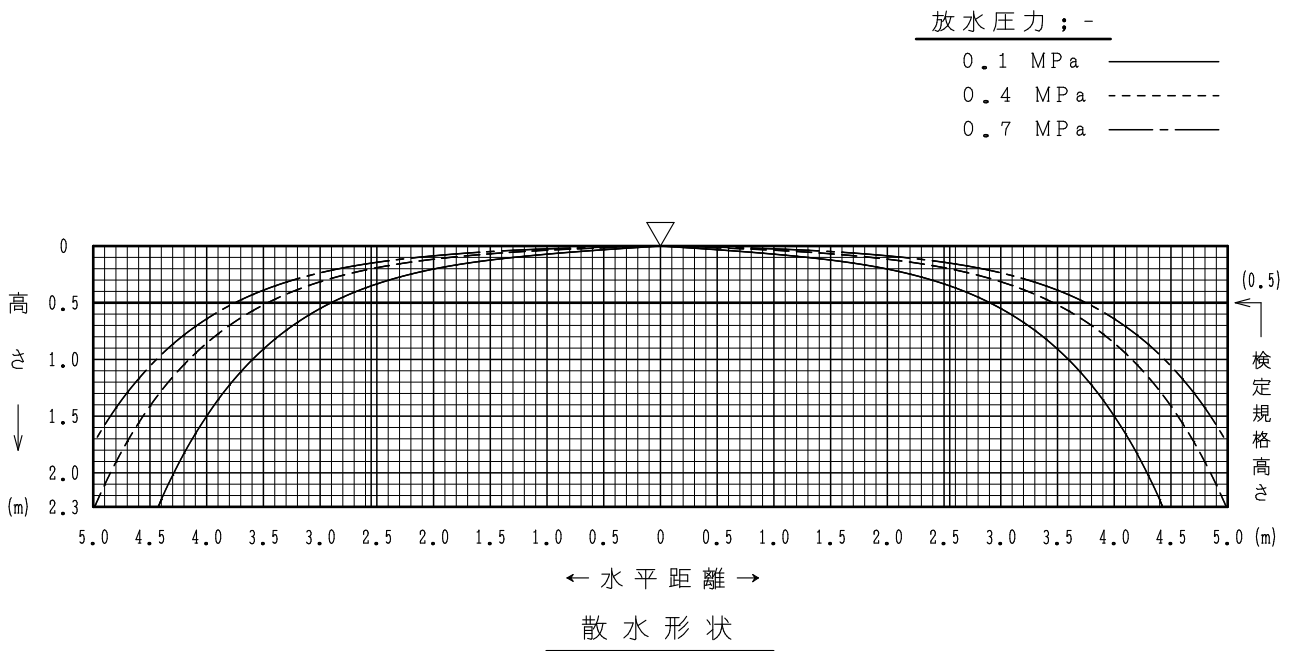


<耐衝撃型>

仕 様

製品型式	SP-FR-FS(S)II	防護範囲	半径2.6m以下且つ 13㎡以下
感度種別	1種	耐漏水試験	2.5MPa (空気圧)
取付方向	下向き	標示温度	72℃ 96℃
取付ネジ	R1/2	最高周囲温度	39℃未満 39℃以上、64℃未満
規定放水量	50L/min-0.1MPa	型式番号	ス第2022~1号 ス第2022~2号

△	..	図	閉鎖型スプリンクラーヘッド (小区画型)	製図日	2022年 3月 7日					
△	..	名	1種可溶片型 呼称10 (小区画、下向き)	図番	TSPA6105					
△	..	株式会社 立売堀製作所			承認	照査	製図	縮尺	1/1	
△	..									
△	..									



放水圧力による放水量曲線

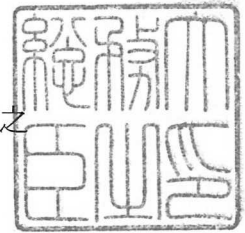
製品型式: SP-FR-FS (S) II型 呼称10 K50 (小区画, 下向き)

⑤	. .	図名	スプリンクラーヘッド諸性能図 (散水形状・放水量曲線)	製図日	2022年 9月 12日			
④	. .			図番	TSPA6574			
③	. .			承認	照査	製図	縮尺	/
②	. .			<b>株式会社 立売堀製作所</b>				
①	. .							

消 防 許 第 9 3 号  
令 和 4 年 2 月 2 5 日

株式会社立売堀製作所  
代表取締役 森田 勉 殿

総 務 大 臣  
金 子 恭 之



型 式 承 認 に つ い て

令和4年2月18日付けで申請のあった消防用機械器具等の型式については、  
消防法（昭和23年法律第186号）第21条の4第2項の規定に基づき、下  
記のとおり承認する。

記

種 別 閉鎖型スプリンクラーヘッド  
型 式 1種可溶片型C72、呼称10（小区画、下向き）  
型式番号 ス第2022～1号