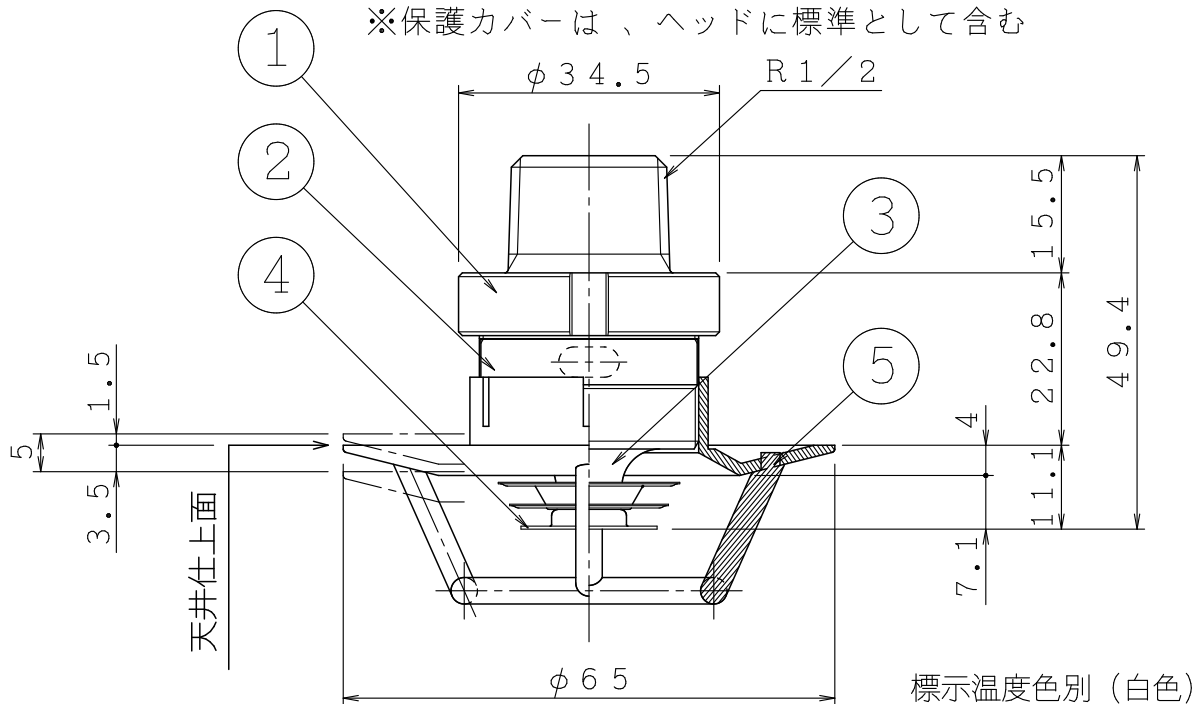


品番	名 称	材 質	個数	備 考
1	本体	C6802	1	鉛レス黄銅
2	フレーム	C3604	1	クロムめっき
3	外部プレート	C3604	1	クロムめっき
4	感熱板	C1220	3	クロムめっき
5	保護カバー	PBT樹脂	1	

※保護カバーは、ヘッドに標準として含む



社名及び商標

IS

流量定数  
K30

放水圧力表示  
P0.1

種別 (一種)  
QR

製造年  
□□

日水協認証登録マーク

標示温度色別 (白色)

96℃のみ

合格証票張付位置

製品型式  
FGH

取付方向 (下向き)  
SSP

標示温度  
72℃又は96℃

水道連結型表示

<耐衝撃型>

仕 様

製品型式	SP-FR-FGH30	防護範囲	半径2.6m以下 且つ 13㎡以下	
感度種別	1種	耐漏水試験	2.5MPa (空気圧)	
取付方向	下向き	標示温度	72℃	96℃
取付ネジ	R1/2	最高周囲温度	39℃未満	39℃以上、64℃未満
表示放水圧力	0.10MPa (その時の放水量30L/min)	型式番号	ス第23~16号	ス第23~17号
最低放水圧力	0.025MPa (その時の放水量15L/min)	日水協認証登録番号	Z-365	

⑤	..	図	閉鎖型スプリンクラーヘッド (水道連結型)	製図日	2017年 5月 24日		
④	..	名	1種可溶片型 呼称8 (K30、下向き)	図番	TSPA4682		
③	..			承認	照査	製図	縮尺
②	..			承認	照査	製図	縮尺
①	..			承認	照査	製図	縮尺

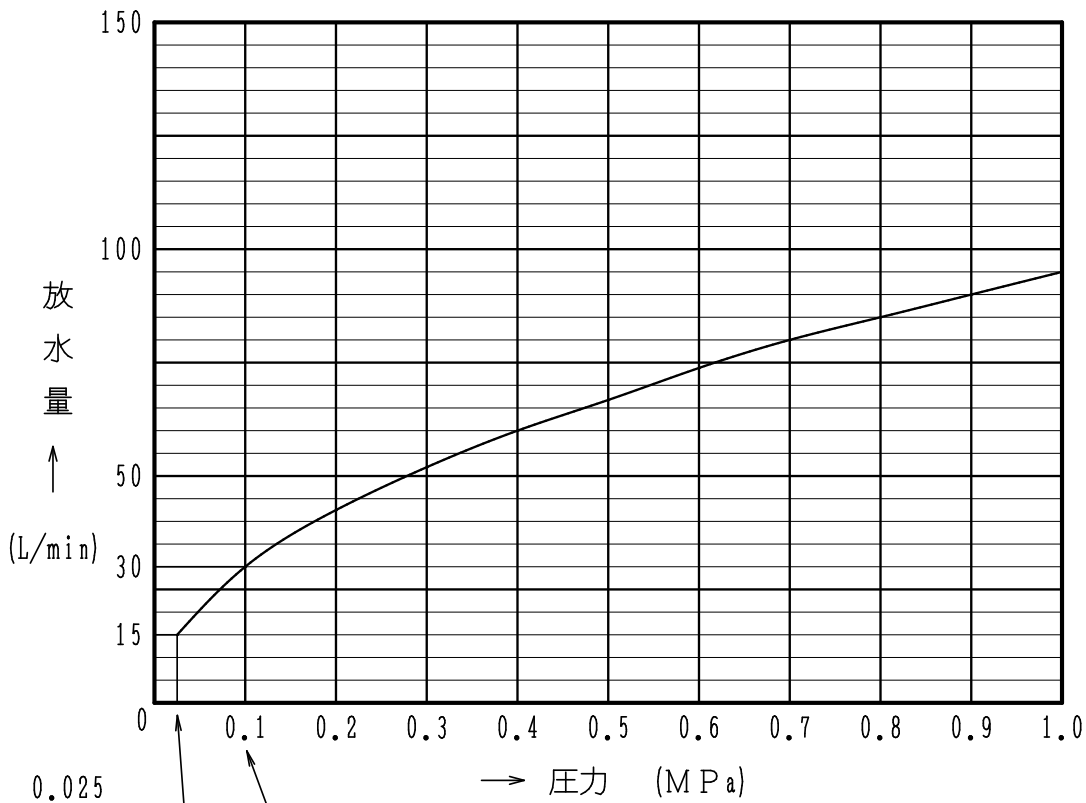
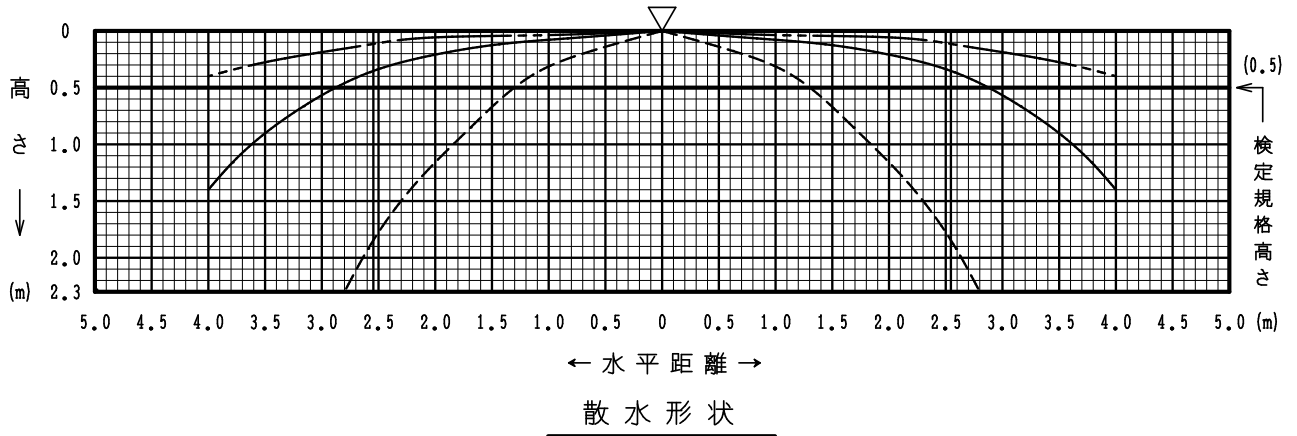
IS 株式会社 立売堀製作所



縮尺 1/1

放水圧力;-

- 0.025 MPa (最低放水圧力) -----
- 0.1 MPa (表示放水圧力) \_\_\_\_\_
- 0.4 (0.7) MPa -----



放水圧力による放水量曲線

製品型式:SP-FR-FGH型 呼称8 K30 (水道連結、下向き)

⑤	..	株式会社 立売掘製作所	名 スプリンクラーヘッド諸性能図 (散水形状・放水量曲線)	製図日	2014年 05月 01日		
④	..			図番	T D S H A 4 0 2 2		
③	..		承認	照査	製図	縮尺	/
②	..						
①	..						



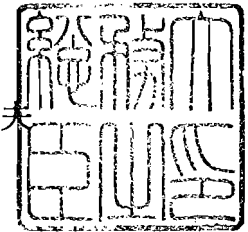
消 防 許 第 9 5 7 号

平 成 2 3 年 1 0 月 1 8 日

株式会社立売堀製作所

代表取締役 加藤 修 殿

総 務 大 臣  
川 端 達 夫



型 式 承 認 に つ い て

平成23年10月12日付けで申請のあった消防用機械器具等の型式については、消防法（昭和23年法律第186号）第21条の4第2項の規定に基づき、下記のとおり承認する。

記

種 別	閉鎖型スプリンクラーヘッド
型 式	1種可溶片型C72、呼称8K30（水道連結、下向き）
型式番号	ス第23～16号