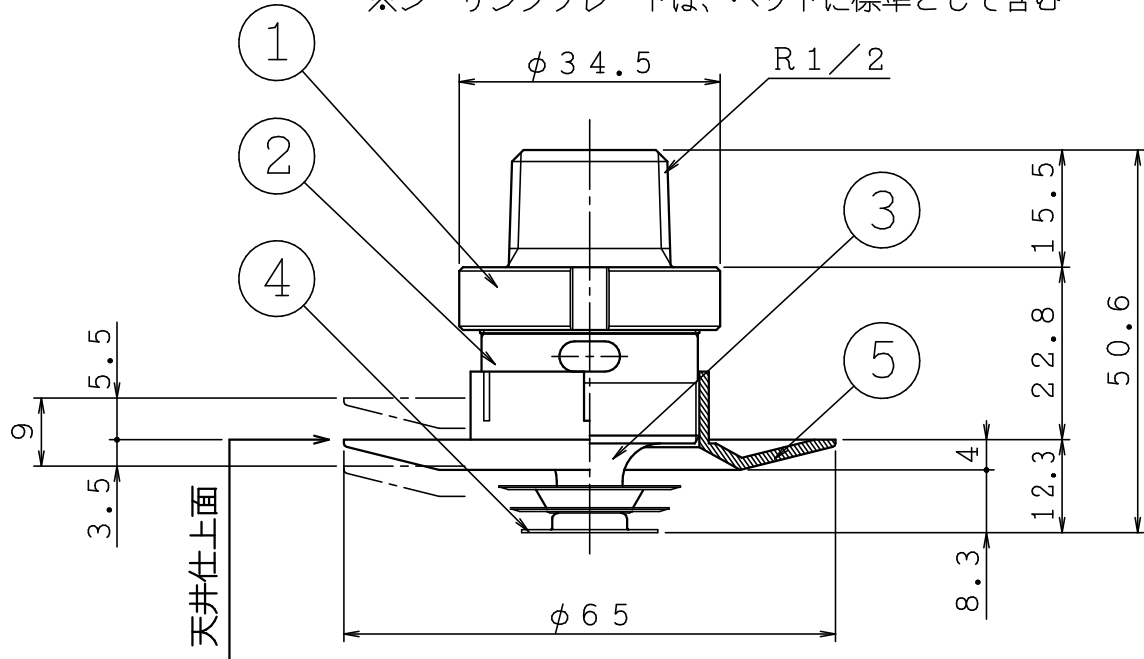
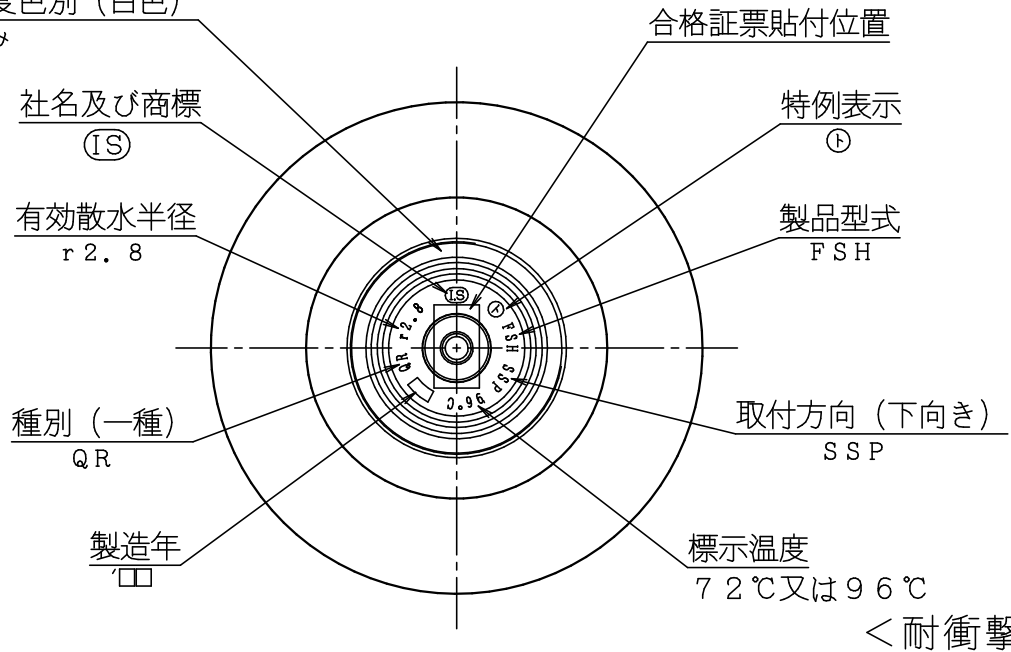


品番	名 称	材 質	個数	備 考
1	本体	C3531	1	耐脱亜鉛黄銅
2	フレーム	C3604	1	クロムめっき
3	外部プレート	C3604	1	クロムめっき
4	感熱板	C1220	3	クロムめっき
5	シーリングプレート	PBT樹脂	1	

※シーリングプレートは、ヘッドに標準として含む



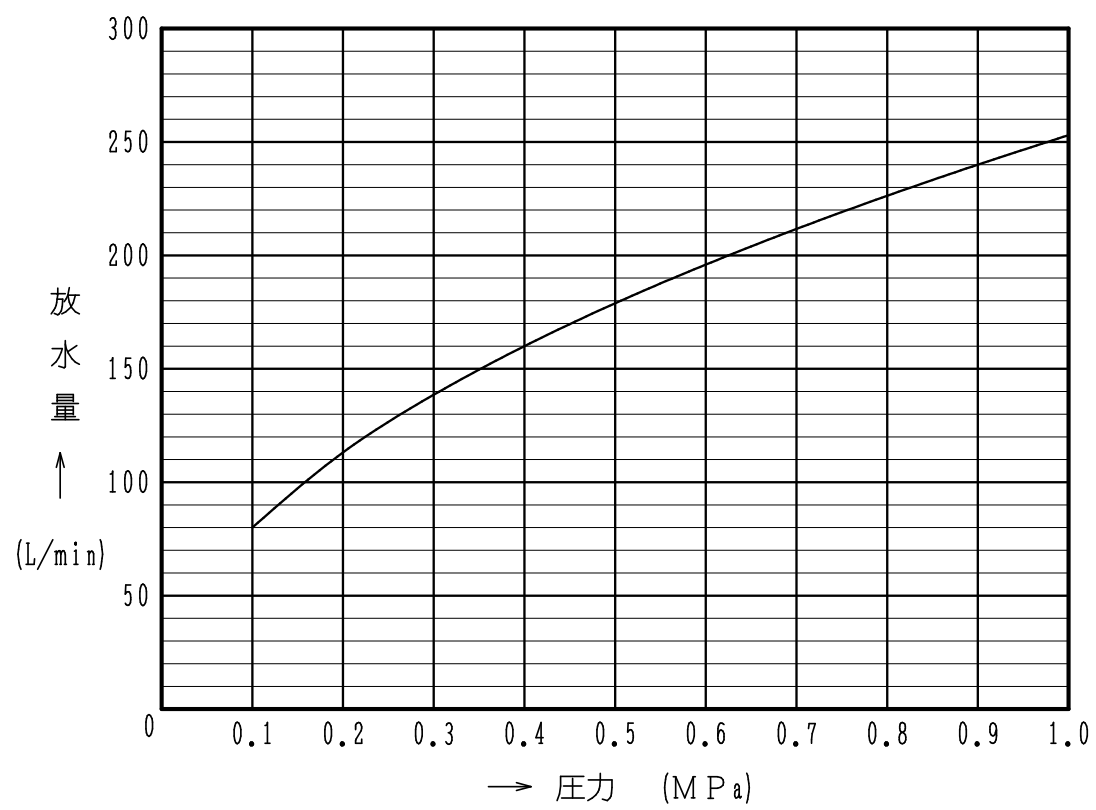
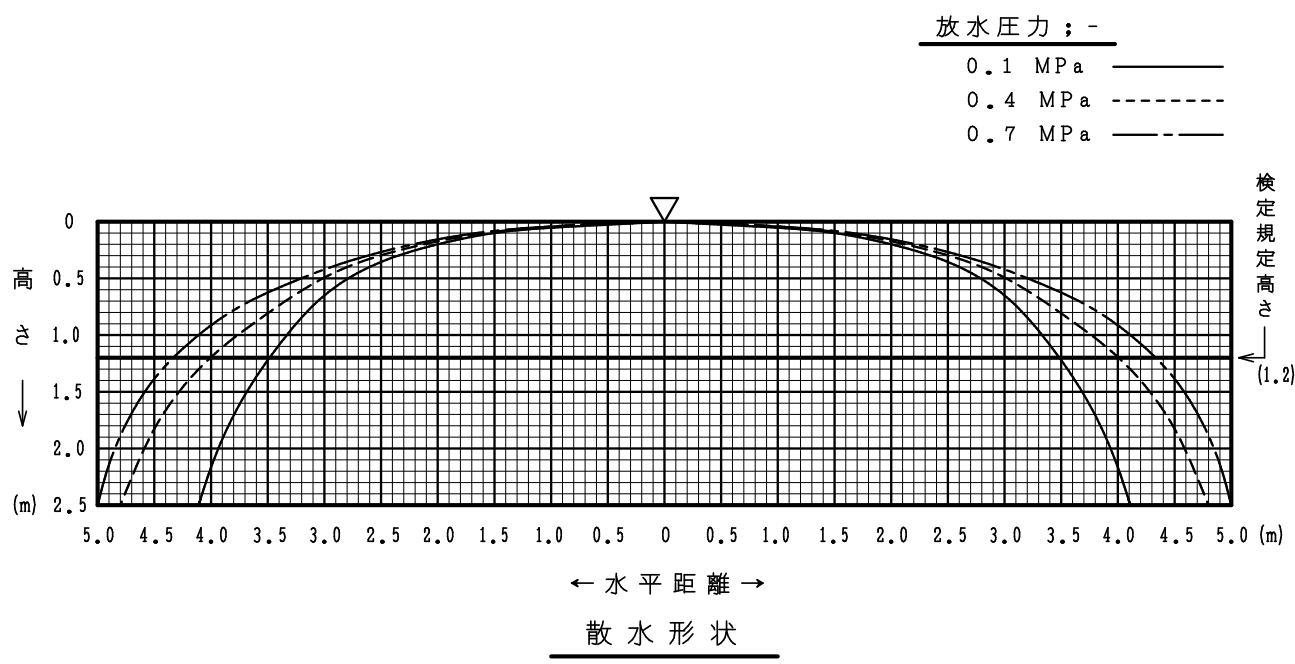
標示温度色別 (白色)  
96℃のみ



仕 様

製品型式	SP-FR-FSHⅡ	有効散水半径	2.8m	
感度種別	1種	耐漏水試験	2.5MPa (空気圧)	
取付方向	下向き	標示温度	72℃	96℃
取付ネジ	R1/2	最高周囲温度	39℃未満	39℃以上、64℃未満
規定放水量	80L/min-0.1MPa	型式番号	ス第20~30~1号	ス第20~31~1号

⑤	..	☒ 閉鎖型スプリンクラーヘッド (高感度型)	製図日	2017年 3月 27日		
④	..	名 可溶片型 呼称15 (標準r2.8、下向き)	図番	TSPA4605		
③	..	株式会社 立売掘製作所	承認	照査	製図	
②	..					
①	..		縮尺	1/1		



放水圧力による放水量曲線

製品型式 : SP-FR-FSH 型呼称 15 (r 2.8、下向き)  
SP-FR-FSH II 型呼称 15 (r 2.8、下向き)

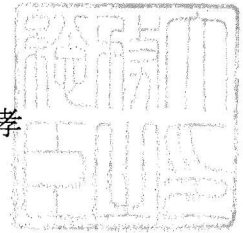
△	..	図名 スプリンクラーヘッド諸性能図 (散水形状・放水量曲線)	製図日	2015年 7月 16日				
△	..		図番	T D S H A 4 2 1 0				
△	..	<b>IS</b> 株式会社 立売堀製作所	承認	阿部	照査	阿部	製図	高山
△	..		縮尺	/				
△	..							

消防許第485号  
平成26年5月9日

株式会社立売堀製作所

代表取締役 加藤 修 殿

総務大臣  
新藤 義 孝



型式承認について

平成26年4月22日付けで申請のあった消防用機械器具等の型式については、消防法（昭和23年法律第186号）第21条の4第2項の規定に基づき、下記のとおり承認する。

記

種 別	閉鎖型スプリンクラーヘッド
型 式	可溶片型C72、呼称15（標準r2.8、下向き）
型式番号	ス第20～30～1号