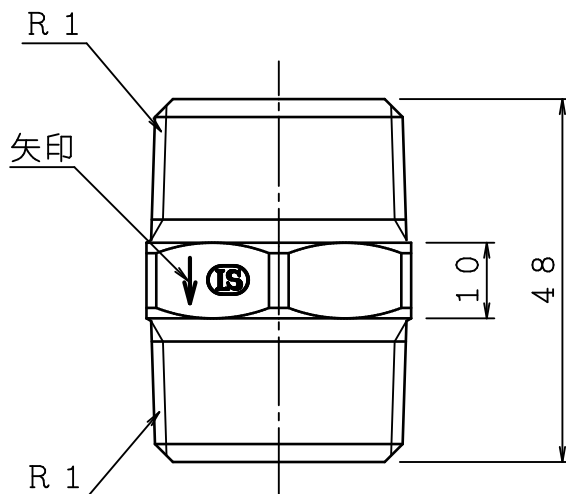
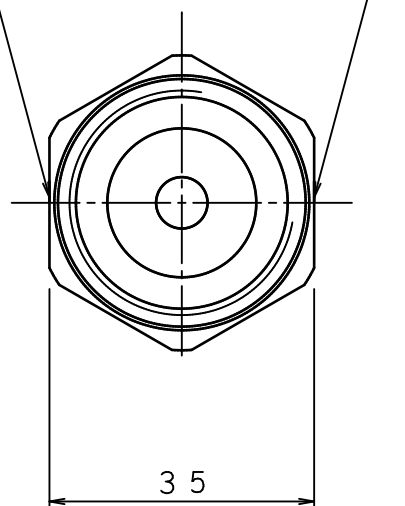
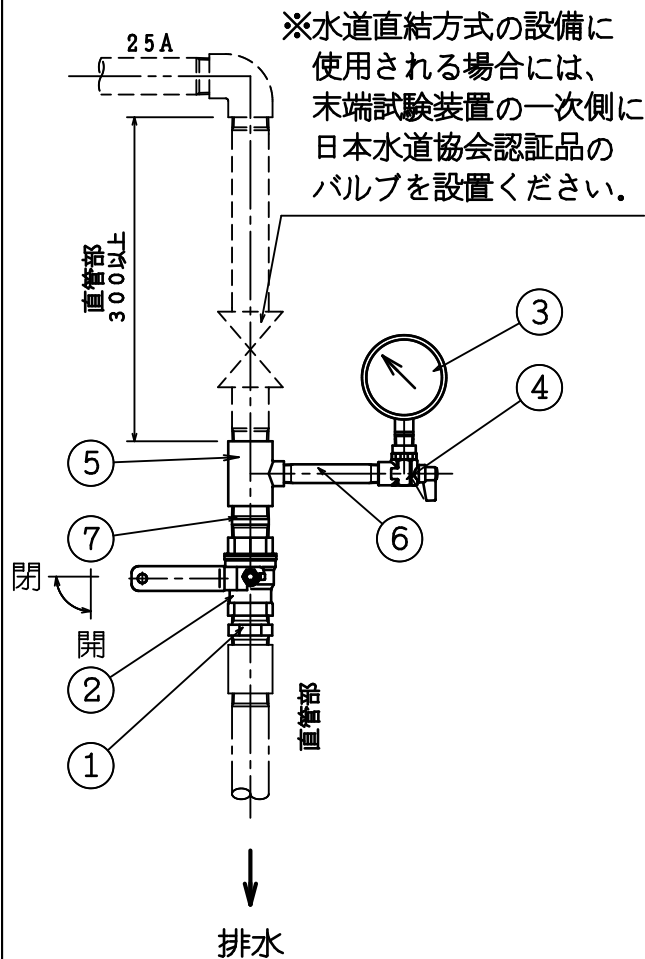


流量定数シール貼付

30^L/_{min} - 0.1MPa
15^L/_{min} - 0.025MPa

銘板貼付位置

試験用放水口



放水量特性計算式

$$Q = K \sqrt{10P}$$

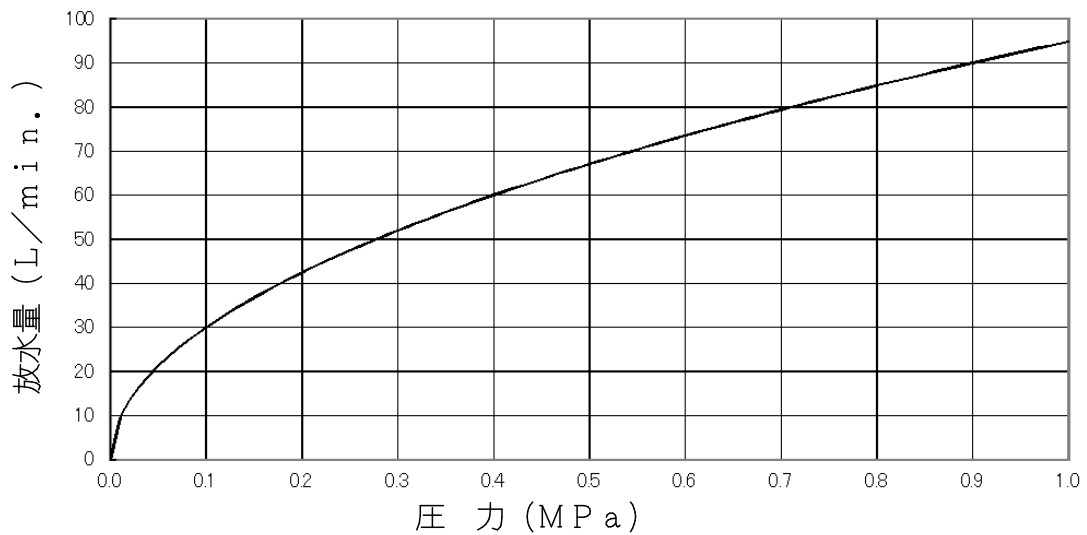
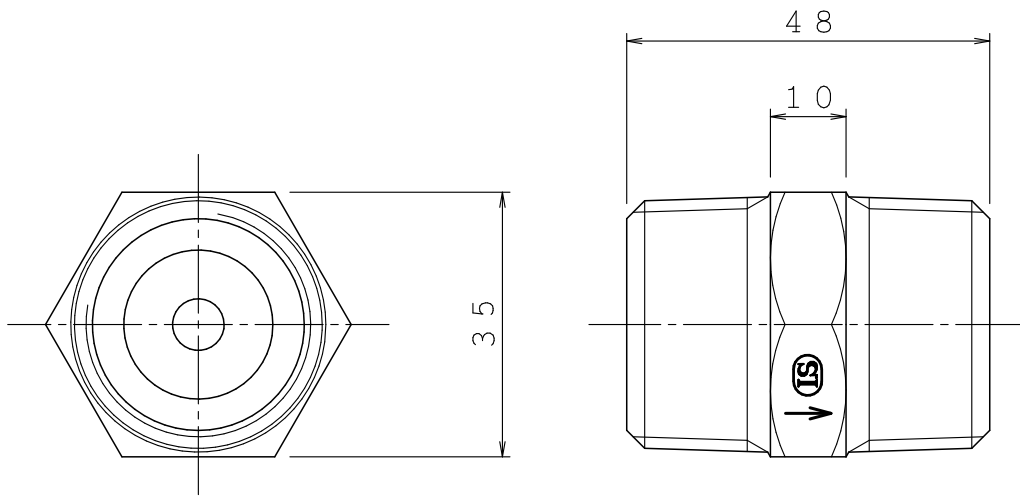
Q: 放水量 (L/min.)

K: 流量定数 (K=30)

P: 放水圧力 (MPa)

番号	名称	摘要	個数	仕様	
1	オリフィス	25A	1	製品型式	SP-PET2-K30
2	末端試験弁	25A	1	取付ネジ	R 1
3	圧力計 (2.5MPa)	10A, φ75	1	オリフィス材質	C3604
4	ゲージコック	10A	1	規定放水量	30L/min.-0.1MPa
5	チーズ	25A×25A×10A	1		
6	ニップル	10A×100L	1		
7	ニップル	25A	1		

△5	..	図名	末端試験装置 (K30)	製図日	2021年 3月 4日		
△4	..			図番	TETA5653		
△3	..	株式会社 立売堀製作所	承認	照査	製図	縮尺	—
△2	..						
△1	..						



1分間の放水量(L)

圧力	水量	圧力	水量
0.025	15	0.55	70
0.05	21	0.6	73
0.1	30	0.65	76
0.15	37	0.7	79
0.2	42	0.75	82
0.25	47	0.8	85
0.3	52	0.85	87
0.35	56	0.9	90
0.4	60	0.95	92
0.45	64	1.0	95
0.5	67		

放水量特性計算式

$$Q = K \sqrt{10P}$$

Q : 放水量 (L/min.)

K : 流量定数 (K = 30)

P : 放水圧力 (MPa)

⑤	..	株式会社 立売堀製作所	図名	末端試験装置 (K30) 放水量特性	製図日	2014年 10月 8日			
④	..		図番	TDMSA2068	承認	照査	製図	縮尺	—
③	..								
②	..								
①	..								