

2024年4月吉日

お客様各位

株式会社立売堀製作所

流水検知装置（作動弁型）製品仕様変更のお知らせ

拝啓、貴社益々ご清栄のこととお慶び申し上げます。
平素は格別のご高配を賜り厚く御礼申し上げます。

この度、下記製品につきまして仕様の変更をさせていただくこととなりました。
製品切り替えに関しましてご理解いただきますようお願い申し上げます。

敬具

記

■ 対象製品

- ・流水検知装置（作動弁型）65A IS-AVS65
- ・流水検知装置（作動弁型）80A IS-AVS80
- ・流水検知装置（作動弁型）100A IS-AVS100

■ 仕様変更内容

- ・排水弁の変更（40A→25Aに変更 詳細は別紙参照下さい）
- ※65Aは型式番号も変更となります（流第29～1～1号 → 流第29～1～2号）
※価格の変更はございません

■ 変更実施予定日

- ・2024年秋頃を予定しております。詳しくは担当営業までお問い合わせ下さい。

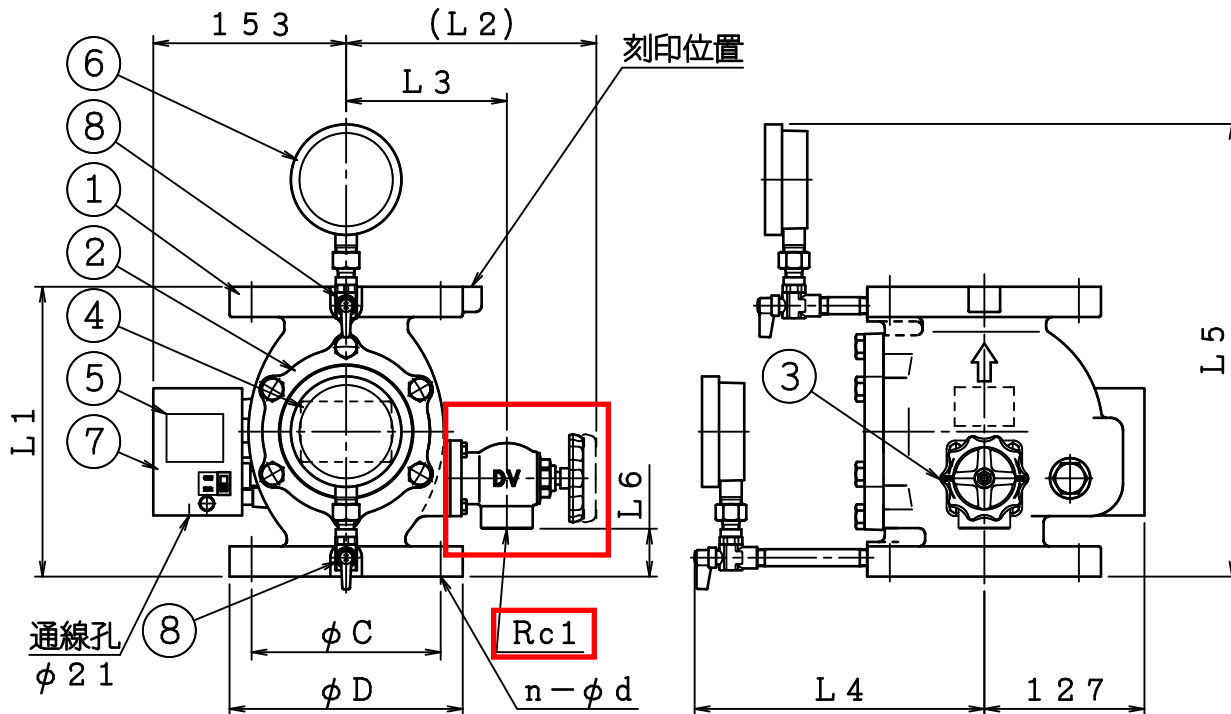
新

番号	名称	材質	個数	備考	番号	名称	材質	個数	備考
1	本体	FC200	1		5	タイマースイッチ銘板	ボロステル	1	
2	カバー	FC200	1		6	圧力計	—	2	10A
3	排水弁	CAC406	1	25A	7	タイマーユニット	—	1	
4	主銘板	A1200P	1		8	ボールコック	—	2	8A

仕様

製品型式	IS-AVS65N	IS-AVS80	IS-AVS100
国家検定 (型式番号)	流第29~1~2号	流第28~11~1号	流第29~2~1号
検知流量定数	50・60 併用型		
圧損 (直管相当長)	10.2m	8.6m	20.9m
取付方向	縦		
使用圧力範囲	0.15~1.4MPa		
耐圧試験圧力	2.0MPa		
最大流量	900L/min.	1350L/min.	2100L/min.
最低使用圧力における不作動水量	22L/min.		
タイマー スイッチ	作動遅延時間	5~25秒	
	接点形式	2a (AC250V/DC30V 2A)	
外部塗装 (マンセル)	赤色 (7.5R4/14) 排水弁:クロムめっき		

※タイマースイッチに自己保持機能はありません。



製品型式	L1	L2	L3	L4	L5	L6	JIS10K FF		
							phi D	phi C	n-phi d
IS-AVS65N	210	200	128	225	340	34	175	140	4-phi 19
IS-AVS80	230	200	128	230	360	38	185	150	8-phi 19
IS-AVS100	260	212	140	242	390	51	210	175	8-phi 19

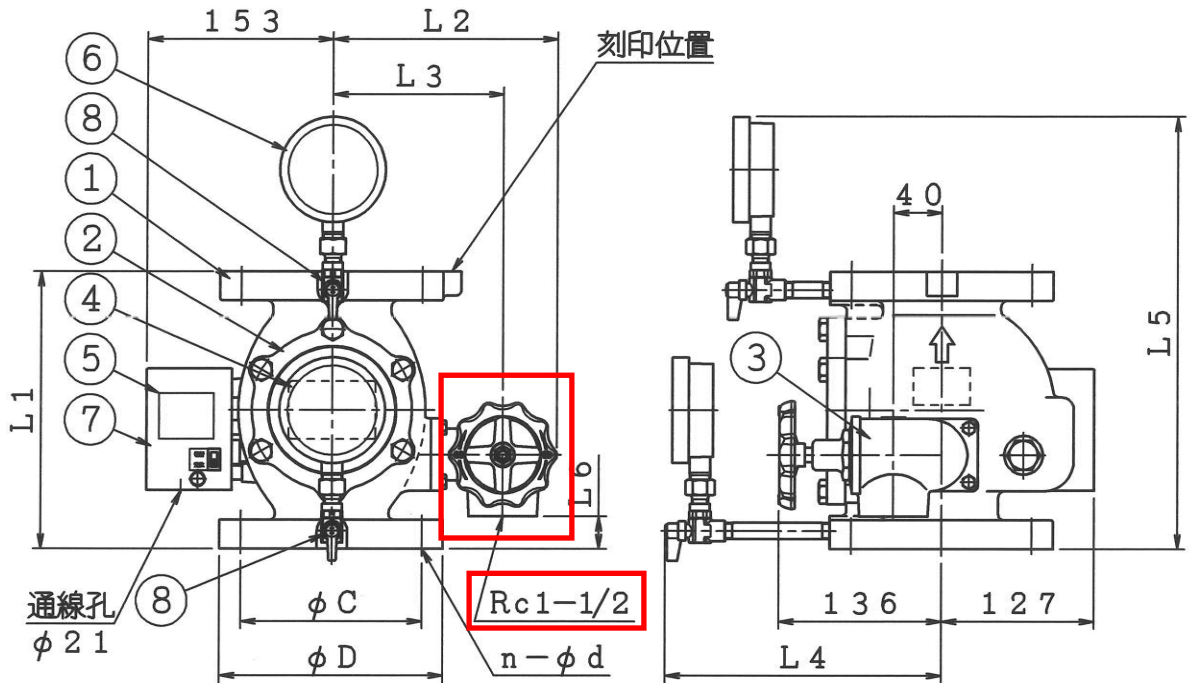
△	..	☒	流水検知装置 (湿式 作動弁型 10K)	製 図 日	2023年 5月 25日				
△	..	名	IS-AVS65N・80・100 (K50・60)	図 番	TAVA7435				
△	..				承 認	照 査	製 図	縮	/
△	..				尺				
△	..								

番号	名称	材質	個数	備考	番号	名称	材質	個数	備考
1	本体	FC200	1		5	タイマースイッチ銘板	ボロステン	1	
2	カバー	FC200	1		6	圧力計	-	2	10A
3	排水弁	CAC406	1	40A	7	タイマーユニット	-	1	
4	主銘板	A1200P	1		8	ボールコック	-	2	8A

仕様

呼称	65	80	100
国家検定 (型式番号)	流第29~1~1号	流第28~11~1号	流第29~2~1号
検知流量定数	50・60 併用型		
圧損 (直管相当長)	10.2m	8.6m	20.9m
取付方向	縦		
使用圧力範囲	0.15~1.4MPa		
耐圧試験圧力	2.0MPa		
最大流量	900L/min.	1350L/min.	2100L/min.
最低使用圧力における不作動水量	22L/min.		
タイマー スイッチ	作動遅延時間	5~25秒	
	接点形式	2a (AC250V/DC30V 2A)	
外部塗装 (マンセル)	赤色 (7.5R4/14) 排水弁:クロムめっき		

※タイマースイッチに自己保持機能はありません。



	L1	L2	L3	L4	L5	L6	JIS10K FF		
							φD	φC	n-φd
65	210	188	143	225	340	23	175	140	4-19
80	230	188	143	230	360	27	185	150	8-19
100	260	200	155	242	390	40	210	175	8-19

△	..	図	流水検知装置 (湿式 作動弁型 10K)	製図日	2018年 3月 15日			
△	..	名	IS-AVS65・80・100 (K50・60)	図番	TAVA4942-3			
△	..	<div style="display: flex; align-items: center; justify-content: center;"> <div style="border: 1px solid black; border-radius: 50%; padding: 5px; margin-right: 10px;">IS</div> <div style="font-size: 1.2em; font-weight: bold;">株式会社 立売堀製作所</div> </div>			承認	照査	製図	縮尺
△	..				<div style="display: flex; justify-content: space-around;"> <div style="border: 1px solid black; border-radius: 50%; padding: 5px;">平塚</div> <div style="border: 1px solid black; border-radius: 50%; padding: 5px;">津井</div> <div style="border: 1px solid black; border-radius: 50%; padding: 5px;">金時</div> </div>			/
△	..							