

2025年2月吉日

お客様各位

株式会社立売堀製作所

スプリンクラーヘッド（SP-FR-FSⅡ）製品切り替えのお知らせ

拝啓、貴社益々ご清栄のこととお慶び申し上げます。
平素は格別のご高配を賜り厚く御礼申し上げます。

この度、下記製品の切り替えをさせていただくこととなりました。
製品切り替えに関しましてご理解いただきますようお願い申し上げます。

敬具

記

■ 対象製品

- ・スプリンクラーヘッド（1種 r2.6/72°C及び96°C）
旧型式：SP-FR-FSⅡ（72°C：ス第16～10～1号 96°C：ス第16～11～2号）
新型式：SP-FR-FSⅢ（72°C：ス第2024～2号 96°C：ス第2023～4号）

■ 仕様変更内容

- ・一部材質の変更及び型式番号の変更（詳細は別紙参照下さい）
- ※価格の変更はございません

■ 変更実施予定日

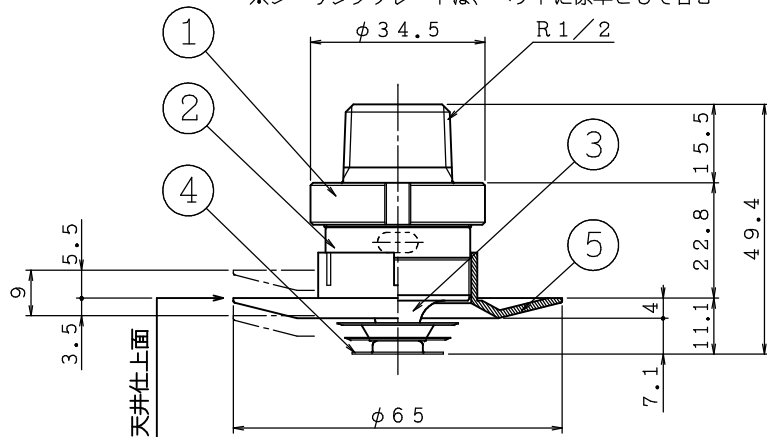
- ・2025年3月頃を予定しております。詳しくは担当営業までお問い合わせ下さい。

以上

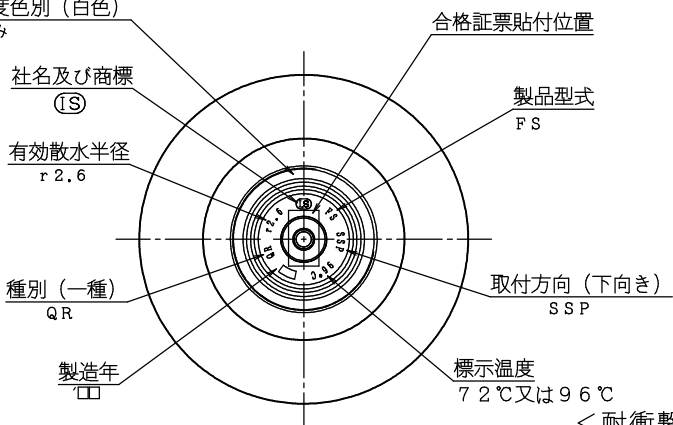
新

品番	名 称	材 質	個数	備 考
1	本体	C3531	1	
2	フレーム	C3604	1	クロムメッキ
3	外部プレート	C3604	1	クロムメッキ
4	感熱板	C1220	3	クロムメッキ
5	シーリングプレート	PBT樹脂	1	

※シーリングプレートは、ヘッドに標準として含む



標示温度色別 (白色)
96℃のみ



仕 様

製品型式	SP-FR-FSⅢ	有効散水半径	2.6 m	
感度種別	1種	耐漏水試験	2.5 MPa (空気圧)	
取付方向	下向き	標示温度	72℃	96℃
取付ネジ	R1/2	最高周囲温度	39℃未満	39℃以上、64℃未満
規定放水量	80 L/min - 0.1 MPa	型式番号	ス第2024~2号 ス第2023~4号	

△	..	図	閉鎖型スプリンクラーヘッド (高感度型)	製図日	2024年 7月 1日
△	..	名	1種可溶片型 呼称15 (標準r2.6、下向き)	図番	TSPA8710
△	..			承認	照査
△	..			製図	縮尺
△	..				1/1

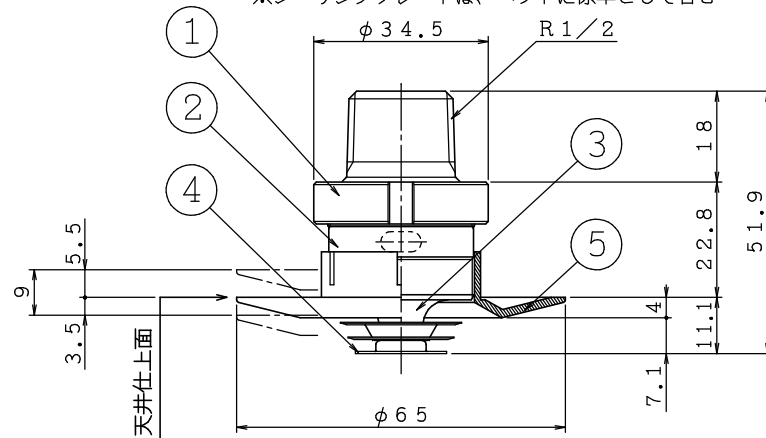
IS 荻森立売掘製作所

北川 平野 前

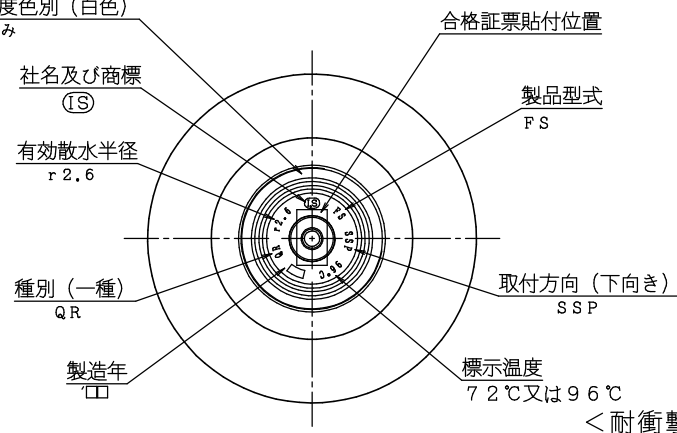
旧

品番	名 称	材 質	個数	備 考
1	本体	CAC406	1	
2	フレーム	CAC406	1	クロムめっき
3	外部プレート	C3604	1	クロムめっき
4	感熱板	C1220	3	クロムめっき
5	シーリングプレート	PBT樹脂	1	

※シーリングプレートは、ヘッドに標準として含む



標示温度色別 (白色)
96℃のみ



仕 様

製品型式	SP-FR-FSⅡ	有効散水半径	2.6 m	
感度種別	1種	耐漏水試験	2.5 MPa (空気圧)	
取付方向	下向き	標示温度	72℃	96℃
取付ネジ	R1/2	最高周囲温度	39℃未満	39℃以上、64℃未満
規定放水量	80 L/min - 0.1 MPa	型式番号	ス第16~10~1号 ス第16~11~2号	

△	..	図	閉鎖型スプリンクラーヘッド (高感度型)	製図日	2017年 3月 27日
△	..	名	1種可溶片型 呼称15 (標準r2.6、下向き)	図番	TSPA4604
△	..			承認	照査
△	..			製図	縮尺
△	..				1/1

IS 荻森立売掘製作所

阿部 福永 岩崎