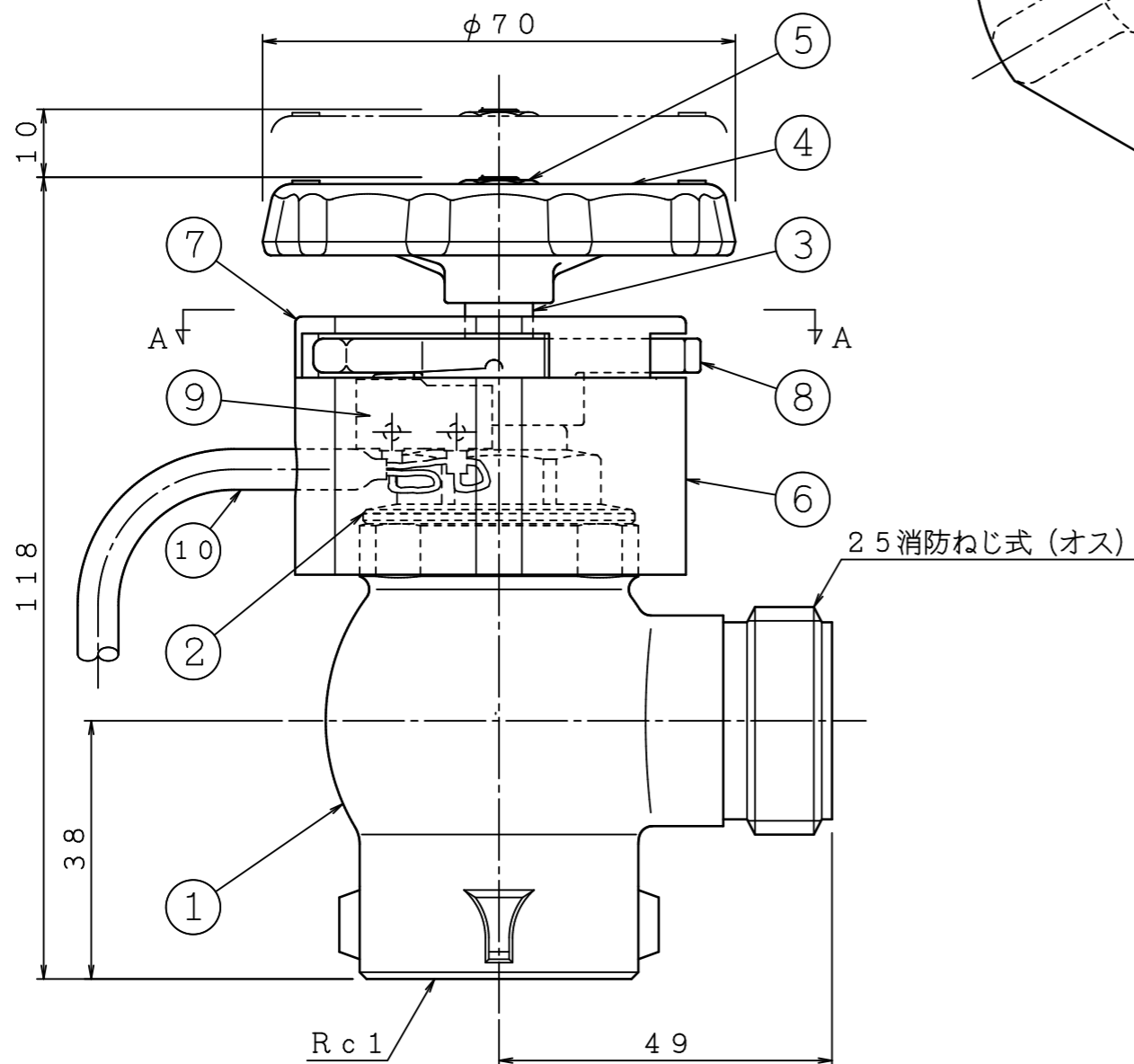
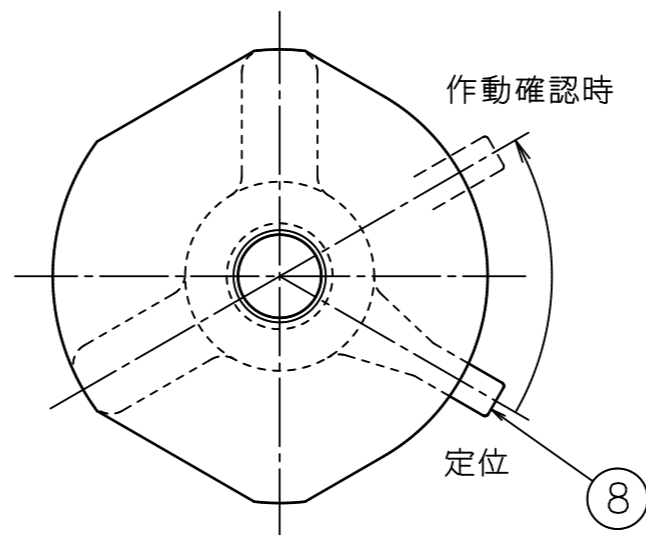


品番	名称	材質	個数	備考
1	弁箱	CAC406	1	
2	フタ	C3604	1	
3	弁棒	C3604	1	
4	ハンドル	ZDC	1	赤色塗装仕上
5	ナット	ステンレス	1	M6
6	取付体	PP	1	
7	取付体フタ	PP	1	
8	スイッチ板	PP	1	
9	起動スイッチ	PF	2	
10	電線		1	耐熱電線

矢視 A-A 図



起動スイッチ仕様

・型式：形SS-10GL13 (はんだづけ端子)

(ヒンジ・アール・レバー形)

・起動スイッチ定格容量

抵抗負荷：AC125V-10A

AC250V-10A

DC 30V-4A

・電線の仕様

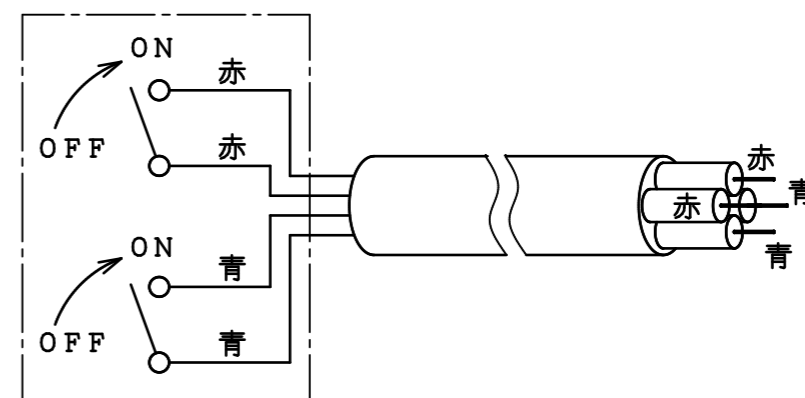
種別：小勢力回路用耐熱電線

サイズ：0.75mm² × 4芯

使用電圧：60V以下

電流容量：4.3A

基本回路



(起動スイッチ)

認定番号：せ-477号

仕上：クロムめっき

表示：鋳出 又は ラベル貼付

最高使用圧力：2.0MPa

※ テスト用弁は、品番6～10が無しとなります。

注) 使用するユニットの使用圧力は、各製品図面をご確認ください。

△	..	図	アングル弁型開閉弁	製図日	2025年 4月 28日
△	..	名	呼称25 (起動スイッチ作動確認機構付)	図番	THVA9028-1
△	..			承認	照査
△	..			製図	縮尺
△	..				—

IS 株式会社 立売堀製作所

