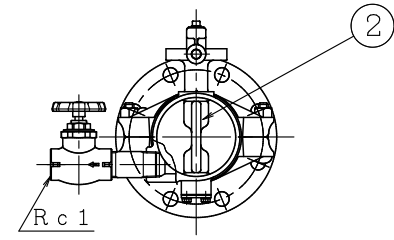
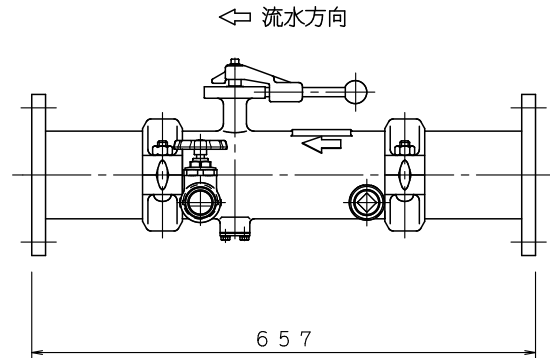
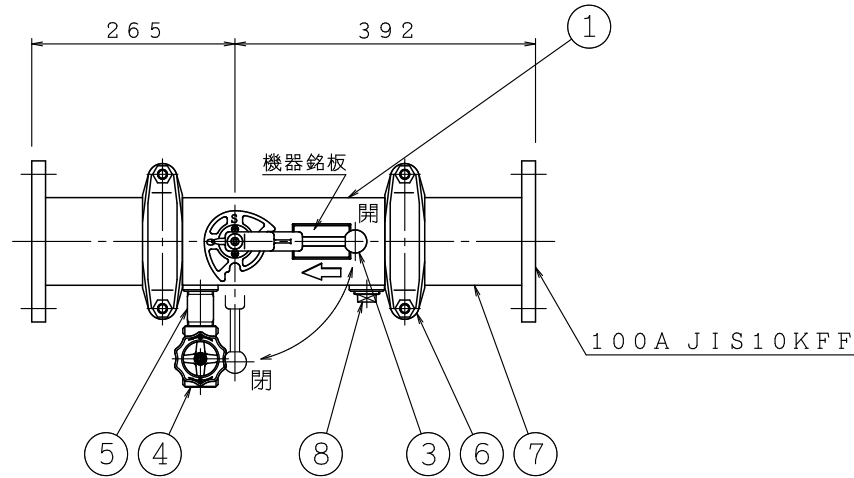


品番	名称	材質	個数	備考
1	逆止弁付バタフライ弁	SCS13	1	100A認定品 (VA-062号)
2	弁体	FCD450	1	ゴム被覆
3	仕切弁開閉レバー	SUS304	1	弁状態表示「常時開」板付
4	排水弁	CAC406	1	25A認定品 (VA-041号)
5	排水管	SUS304	1	排水弁状態表示「常時閉」付
6	ハウジング継手	FCD450	2	100A認定品 (PJ-017号)
7	フランジ付接続管	STPG	2	100AJIS10KFF
8	プラグ	C3771	1	25A



※相フランジ，フランジパッキン，ボルト・ナットはお客様にてご準備ください。

仕様	仕上	付属品	最高使用圧力：1.4MPa													
逆止弁付バタフライ弁：100A (2次側排水弁付)	逆止弁付バタフライ弁：素地 接続管、フランジ、ハウジング継手		送水口用パッケージ型バルブ「アイユニット」	図番	TINA10711											
最高使用圧力：1.4MPa (ユニット全体)	：溶融亜鉛めっき		100A [2次側排水弁付]	整番	1.4											
※逆止弁付バタフライ弁の最高使用圧力は1.6MPaになります。	排水弁：クロムめっき		<table border="1"> <tr> <td rowspan="2">IS 株式会社 立売堀製作所</td> <td>製図日</td> <td>2026年 4月14日</td> <td>承認</td> <td>照査</td> <td>製図</td> </tr> <tr> <td colspan="2"></td> <td></td> <td></td> <td></td> </tr> </table>			IS 株式会社 立売堀製作所	製図日	2026年 4月14日	承認	照査	製図					
IS 株式会社 立売堀製作所	製図日	2026年 4月14日	承認	照査	製図											
等価管長：31.0m																