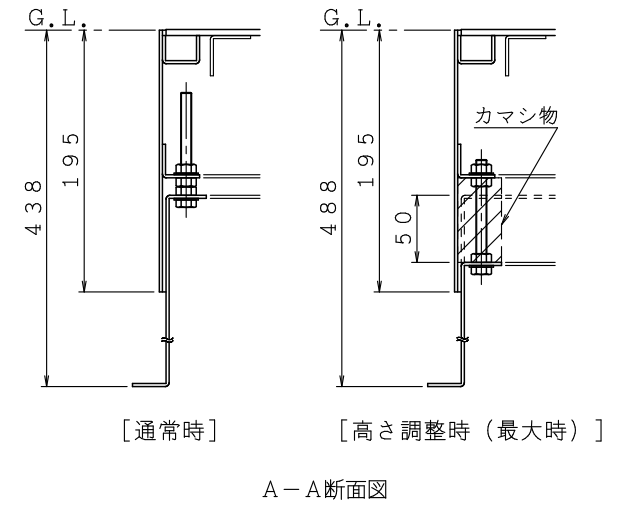


品番	名 称	材 質	個数	備 考
1	上部格納箱	SEHC	1	t2.3
2	下部格納箱	SEHC	1	t2.3
3	蓋	SS400	1	t4.5 縞鋼板
4	ハンドル	SUS304	1	φ10
5	ボルト	スチール	4	M8×80L
6	ナット	スチール	12	M8
7	逆止弁付バタフライ弁	SCS13	1	100A認定品 (VA-062号)
8	弁体	FCD450	1	ゴム被覆
9	仕切弁開閉レバー	SUS304	1	弁状態表示「常時開」板付
10	排水弁	CAC406	1	25A認定品 (VA-041号)
11	排水管	SUS304	1	排水弁状態表示「常時閉」付
12	ハウジング継手	FCD450	2	100A認定品 (PJ-017号)
13	フランジ付接続管	STPG	2	100AJIS10KPF
14	プラグ	C3771B	1	25A

※格納箱の高さ調整・固定は格納箱内のボルト&ナットで行って下さい。又、高さ調整に用いるカシ物（木片・鉄板等）は別途施工側にて考慮をお願いします。



※相フランジ，フランジパッキン，ボルト・ナットはお客様にてご準備ください。

注) 配管芯から蓋の上部までの寸法は293 (上限343) を厳守して下さい。

仕様	仕上	付属品	最高使用圧力：1.4MPa	
逆止弁付バタフライ弁：100A (1次側排水弁付)	逆止弁付バタフライ弁：素地	配管孔カバー：4枚×2セット	送水口用パッケージ型バルブ「アイユニット」	図番 TVUA10217
最高使用圧力：1.4MPa (ユニット全体)	接続管、フランジ、ハウジング継手 ：溶融亜鉛めっき		名 100A [1次側排水弁付]	整番 1.4
※逆止弁付バタフライ弁の最高使用圧力は1.6MPaになります。	排水弁：クロムめっき		製 2025年 承認 照査 製図	
等価管長：31.0m	ユニット格納箱、蓋：黒色塗装仕上		日 11月27日	北 福 舞
格納箱：450×450×438	(ウレタン樹脂系塗料)			

