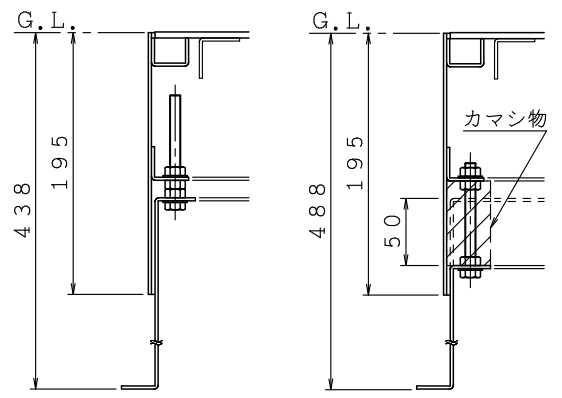


品番	名称	材質	個数	備考
1	上部格納箱	SEHC	1	t2.3
2	下部格納箱	SEHC	1	t2.3
3	蓋	SS400	2	t4.5縞鋼板
4	ハンドル	SUS304	2	φ10
5	ボルト	スチール	6	M8×80L
6	ナット	スチール	18	M8
7	逆止弁付バタフライ弁	SCS13	2	100A認定品 (VA-062号)
8	弁体	FCD450	1	ゴム被覆
9	仕切弁開閉レバー	SUS304	1	弁状態表示「常時開」板付
10	排水弁	CAC406	2	25A認定品 (VA-041号)
11	排水管	SUS304	2	排水弁状態表示「常時閉」付
12	ハウジング継手	FCD450	2	100A認定品 (PJ-017号)
13	フランジ付接続管	STPG	2	100AJIS10KPF

注) 品番8～14の個数は逆止弁付バタフライ弁1台あたりの個数を表しています。

※格納箱の高さ調整・固定は格納箱内のボルト&ナットで行って下さい。又、高さ調整に用いるカマン物(木片・鉄板等)は別途施工側にて考慮をお願いします。



[通常時] [高さ調整時(最大時)]
A-A断面図

※相フランジ, フランジパッキン, ボルト・ナットはお客様にてご準備ください。

注) 配管芯から蓋の上部までの寸法は293(上限343)を厳守して下さい。

仕様	仕上	付属品	最高使用圧力: 1.4MPa	
逆止弁付バタフライ弁: 100A (1・2次側排水弁付)	逆止弁付バタフライ弁: 素地	配管孔カバー: 4枚×4セット	送水口用パッケージ型バルブ「アイユニット」	図番 TVUA10225
最高使用圧力: 1.4MPa (ユニット全体)	接続管、フランジ、ハウジング継手 : 溶融亜鉛めっき		100A [1・2次側排水弁付] 二連タイプ	整番 1.4
※逆止弁付バタフライ弁の最高使用圧力は1.6MPaになります。	排水弁: クロムめっき			
等価管長: 31.0m	ユニット格納箱、蓋: 黒色塗装仕上			
格納箱: 892×450×438	(ウレタン樹脂系塗料)			
			製図日 2025年 11月27日	承認 照査 製図
			IS 株式会社 立売堀製作所	北 福永 舞