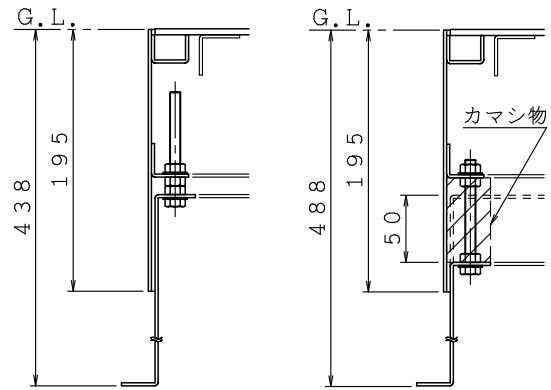


品番	名称	材質	個数	備考
1	上部格納箱	SEHC	1	t2.3
2	下部格納箱	SEHC	1	t2.3
3	蓋	SS400	2	t4.5 縞鋼板
4	ハンドル	SUS304	2	φ10
5	ボルト	スチール	6	M8×80L
6	ナット	スチール	18	M8
7	逆止弁付バタフライ弁	SCS13	2	100A認定品 (VA-062号)
8	弁体	FCD450	1	ゴム被覆
9	仕切弁開閉レバー	SUS304	1	弁状態表示「常時開」板付
10	排水弁	CAC406	1	25A認定品 (VA-041号)
11	排水管	SUS304	1	排水弁状態表示「常時閉」付
12	ハウジング継手	FCD450	2	100A認定品 (PJ-017号)
13	フランジ付接続管	STPG	2	100AJIS20KRF
14	プラグ	C3771B	1	25A

注) 品番8～14の個数は逆止弁付バタフライ弁1台あたりの個数を表しています。

※格納箱の高さ調整・固定は格納箱内のボルト&ナットで行って下さい。又、高さ調整に用いるカマシ物(木片・鉄板等)は別途施工側にて考慮をお願いします。



[通常時] [高さ調整時(最大時)]

A-A断面図

※相フランジ, フランジパッキン, ボルト・ナットはお客様にてご準備ください。

注) 配管芯から蓋の上部までの寸法は293 (上限343) を厳守して下さい。

仕様	仕上	付属品	最高使用圧力: 1.6MPa	
逆止弁付バタフライ弁: 100A (1次側排水弁付)	逆止弁付バタフライ弁: 素地 接続管、フランジ、ハウジング継手 : 溶融亜鉛めっき	配管孔カバー: 4枚×4セット	送水口用パッケージ型バルブ「アイユニット」	図番 TVUA10226
最高使用圧力: 1.6MPa	排水弁: クロムめっき		名 100A [1次側排水弁付] 二連タイプ	整番 1.6
等価管長: 31.0m	ユニット格納箱、蓋: 黒色塗装仕上 (ウレタン樹脂系塗料)		製図日 2025年 11月27日	承認 照査 製図
格納箱: 892×450×438				