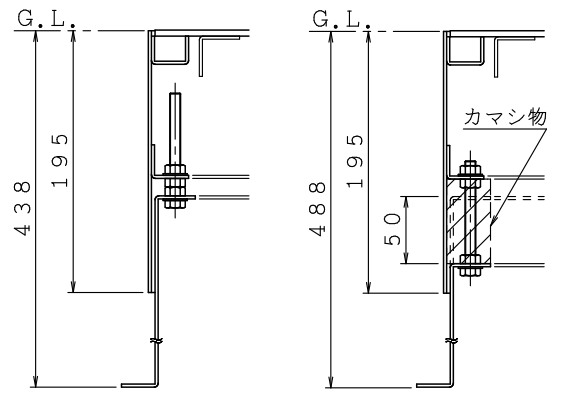


| 品番 | 名称 | 材質 | 個数 | 備考 |
|----|------------|--------|----|-------------------|
| 1 | 上部格納箱 | SEHC | 1 | t2.3 |
| 2 | 下部格納箱 | SEHC | 1 | t2.3 |
| 3 | 蓋 | SS400 | 2 | t4.5縞鋼板 |
| 4 | ハンドル | SUS304 | 2 | φ10 |
| 5 | ボルト | スチール | 6 | M8×80L |
| 6 | ナット | スチール | 18 | M8 |
| 7 | 逆止弁付バタフライ弁 | SCS13 | 2 | 100A認定品 (VA-062号) |
| 8 | 弁体 | FCD450 | 1 | ゴム被覆 |
| 9 | 仕切弁開閉レバー | SUS304 | 1 | 弁状態表示「常時開」板付 |
| 10 | 排水弁 | CAC406 | 2 | 25A認定品 (VA-041号) |
| 11 | 排水管 | SUS304 | 2 | 排水弁状態表示「常時閉」付 |
| 12 | ハウジング継手 | FCD450 | 2 | 100A認定品 (PJ-017号) |
| 13 | フランジ付接続管 | STPG | 2 | 100AJIS20KRF |

注) 品番8～14の個数は逆止弁付バタフライ弁1台あたりの個数を表しています。

※格納箱の高さ調整・固定は格納箱内のボルト&ナットで行って下さい。又、高さ調整に用いるカシ物(木片・鉄板等)は別途施工側にて考慮をお願いします。



[通常時] [高さ調整時 (最大時)]

A-A断面図

※相フランジ, フランジパッキン, ボルト・ナットはお客様にてご準備ください。

注) 配管芯から蓋の上部までの寸法は293 (上限343) を厳守して下さい。

| 仕様 | 仕上 | 付属品 | 最高使用圧力: 1.6MPa | |
|---------------------------------|---|-----------------|--------------------------|--------------|
| 逆止弁付バタフライ弁: 100A (1・2次側排水弁付) | 逆止弁付バタフライ弁: 素地 接続管、フランジ、ハウジング継手 : 溶融亜鉛めっき | 配管孔カバー: 4枚×4セット | 送水口用パッケージ型バルブ「アイユニット」 | 図番 TVUA10228 |
| 最高使用圧力: 1.6MPa | 排水弁: クロムめっき | | 名 100A [1・2次側排水弁付] 二連タイプ | 整番 1.6 |
| 等価管長: 31.0m | ユニット格納箱、蓋: 黒色塗装仕上 (ウレタン樹脂系塗料) | | 製図日 2025年 11月27日 | 承認 照査 製図 |
| 格納箱: 892×450×438 | | | | |