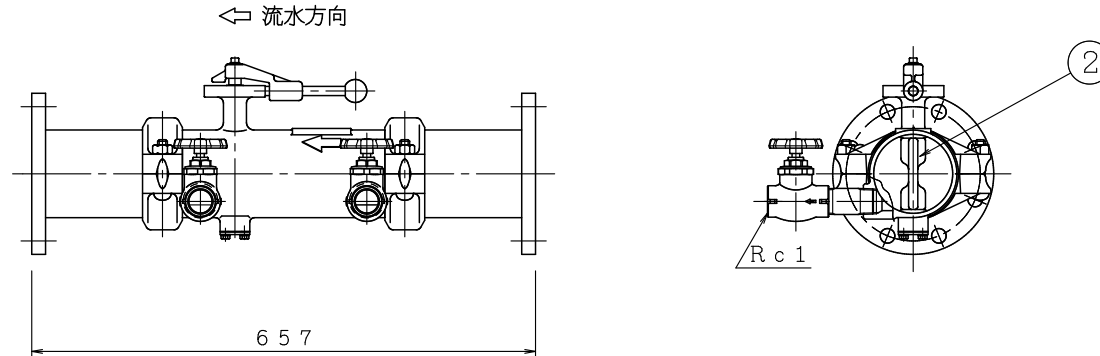
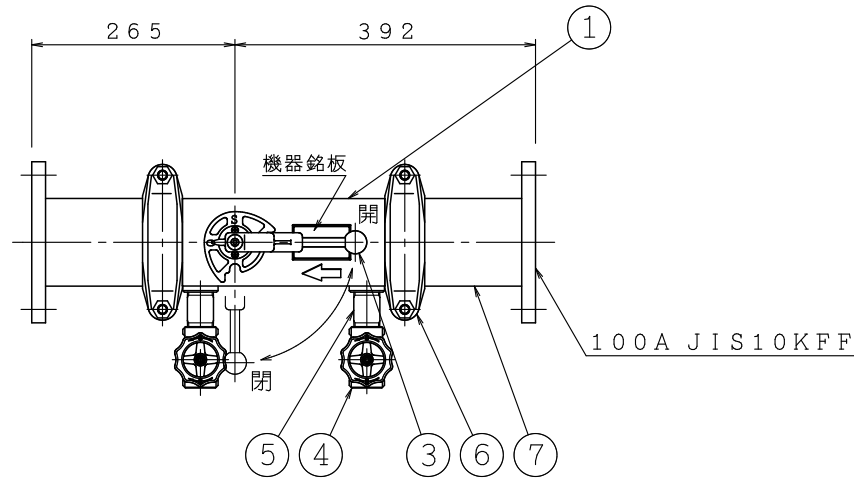


品番	名称	材質	個数	備考
1	逆止弁付バタフライ弁	SCS13	1	100A認定品 (VA-062号)
2	弁体	FCD450	1	ゴム被覆
3	仕切弁開閉レバー	SUS304	1	弁状態表示「常時開」板付
4	排水弁	CAC406	2	25A認定品 (VA-041号)
5	排水管	SUS304	2	排水弁状態表示「常時閉」付
6	ハウジング継手	FCD450	2	100A認定品 (PJ-017号)
7	フランジ付接続管	STPG	2	100AJIS10KFF



※相フランジ、フランジパッキン、ボルト・ナットはお客様にてご準備ください。

仕様	仕上	付属品	最高使用圧力：1.4 MPa											
逆止弁付バタフライ弁：100A (1・2次側排水弁付)	逆止弁付バタフライ弁：素地 接続管、フランジ、ハウジング継手		送水口用パッケージ型バルブ「アイユニット」	図番	TVUA10521									
最高使用圧力：1.4 MPa (ユニット全体)	：溶融亜鉛めっき		100A [1・2次側排水弁付]	整番	1.4									
※逆止弁付バタフライ弁の最高使用圧力は1.6 MPaになります。 等価管長：31.0m	排水弁：クロムめっき		<table border="1"> <tr> <td rowspan="2">製 図 日</td> <td>2026年</td> <td>承認</td> <td>照査</td> <td>製図</td> </tr> <tr> <td>2月12日</td> <td></td> <td></td> <td></td> </tr> </table>			製 図 日	2026年	承認	照査	製図	2月12日			
製 図 日	2026年	承認	照査	製図										
	2月12日													