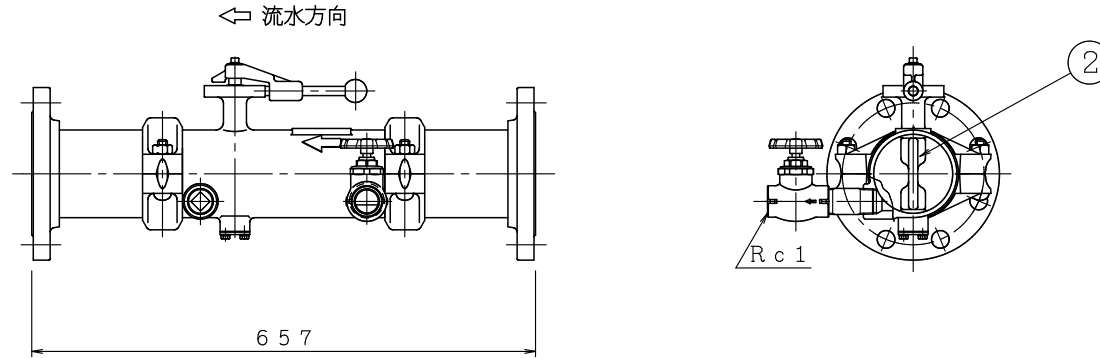
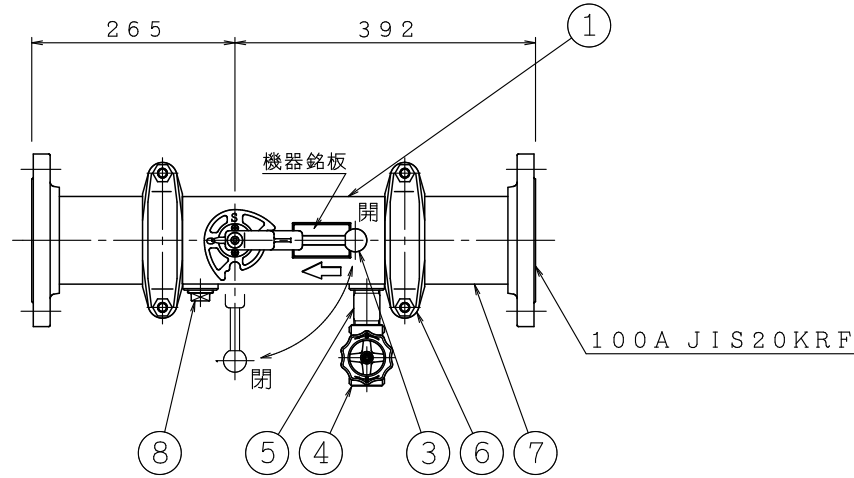


品番	名称	材質	個数	備考
1	逆止弁付バタフライ弁	SCS13	1	100A認定品 (VA-062号)
2	弁体	FCD450	1	ゴム被覆
3	仕切弁開閉レバー	SUS304	1	弁状態表示「常時開」板付
4	排水弁	CAC406	1	25A認定品 (VA-041号)
5	排水管	SUS304	1	排水弁状態表示「常時閉」付
6	ハウジング継手	FCD450	2	100A認定品 (PJ-017号)
7	フランジ付接続管	STPG	2	100AJIS20KRF
8	プラグ	C3771B	1	25A



※相フランジ，フランジパッキン，ボルト・ナットはお客様にてご準備ください。

仕様	仕上	付属品	最高使用圧力：1.6MPa	
逆止弁付バタフライ弁：100A (1次側排水弁付)	逆止弁付バタフライ弁：素地 接続管、フランジ、ハウジング継手 ：溶融亜鉛めっき		送水口用パッケージ型バルブ「アイユニット」	図番 TVUA10522-1
最高使用圧力：1.6MPa 等価管長：31.0m	排水弁：クロムめっき		100A [1次側排水弁付]	整番 1.6
			製図日 2026年 3月23日	承認 照査 製図

IS 株式会社 立売堀製作所