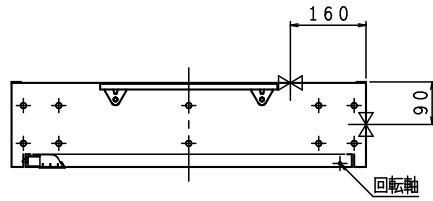
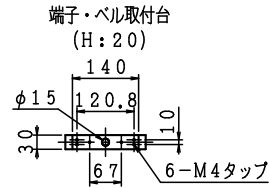


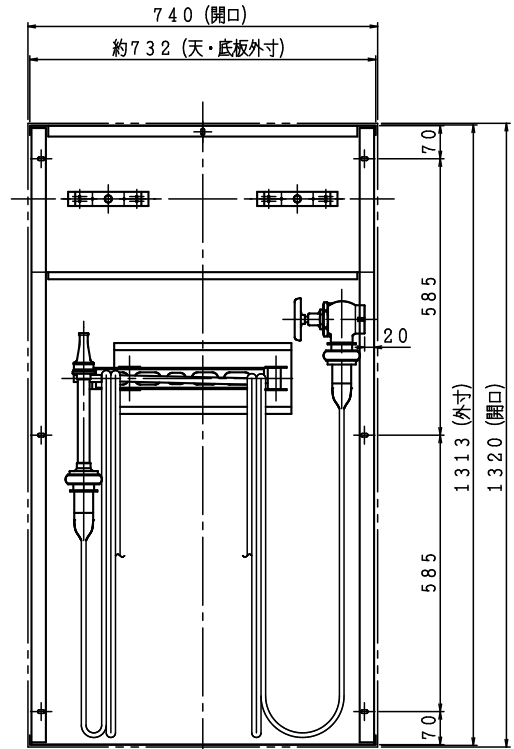
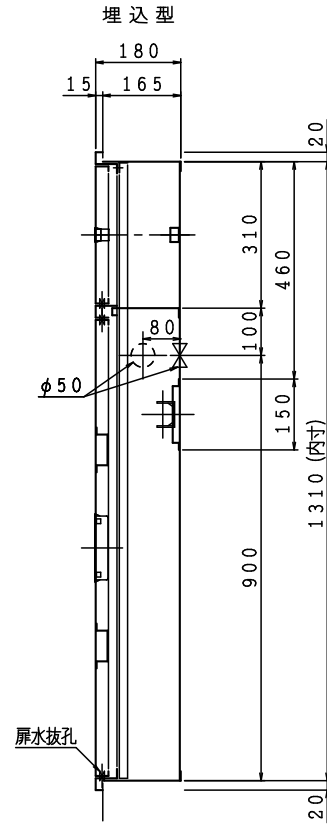
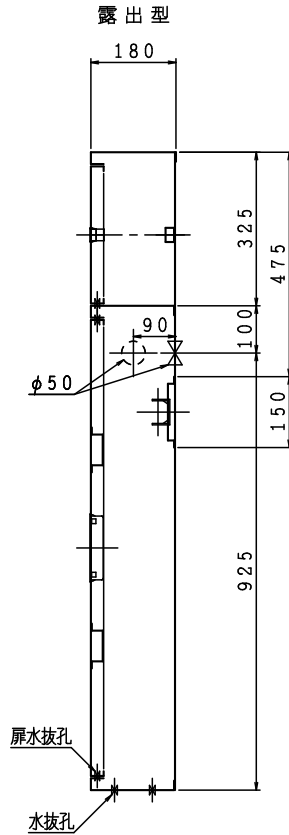
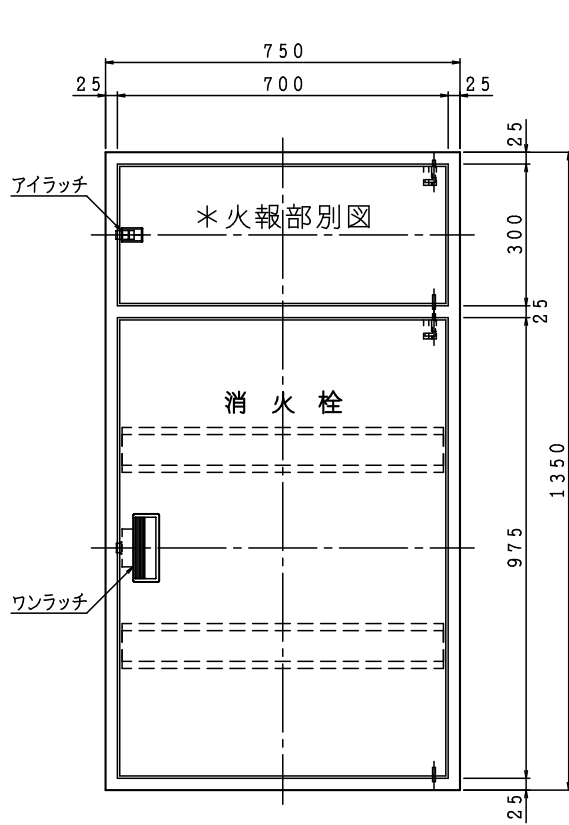
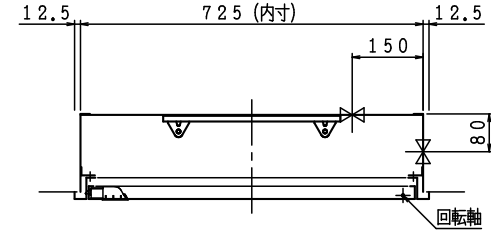
露出型



格納品		
消火栓	40×90°	1ヶ
ノズル	40×φ13 差込式	1本
ホース	40×15m 差込式	2本
ホース掛	40×20φ 回転式 クロムめっき	1組



埋込型 注) 本体前面は壁仕上面より前に出さないで下さい。



注) 横配管時、側板と消火栓の面間は図中記入寸法をお守り下さい。

材料	t 1.6 電気亜鉛めっき鋼板
仕上	メラミン樹脂焼付塗装
標示	シール文字

A	B	C	D	E	F
---	---	---	---	---	---

図番	SKABZZ-B001
	適用

**独立売場製作所**

 製図日 2026年 3月19日  
 承認 照査 製図

**能美防災 (株)**

リング型表示灯付発信機  
薄型表示灯

**ニッタン (株)**

表示灯付フラット発信機  
フラット表示灯 (\*1=75)

**標準 (発信機 表示灯分離) タイプ**

リング型  
フラット

IS標準

発信機  
表示灯  
パルサイン Aタイプ (\*1=75)

**ホーチキ (株)** 注) 取付方法が2パターンあります。

**能美防災 (株)**

フラット取付  
表示灯

**ニッタン (株)**

フラット型  
表示灯

**標準 (発信機 表示灯分離) タイプ**

能美防災 (株)  
小型発信機  
2-M4タップ

ニッタン (株)  
フラット発信機  
1MM1W-01  
2MM1W-01

**パナソニック (株)**

フラット取付  
表示灯 (フラット型)

**日本ドライケミカル (株)** 注) 取付方法が2パターンあります。

リング型  
フラット型

**標準 (発信機 表示灯分離) タイプ**

パナソニック (株) or 日本ドライケミカル (株)

小型発信機  
表示灯 NNF70015

横幅 (w1)		火報ピッチ (P)	
550		150	
700		200	

図名	火報一覧図 (横開き)	図番	OFE26025-00
	火報機器は別途となります。	製図日	2026年 6月 4日
<b>IS 益立壳堀製作所</b>		承認	照査
		製図	