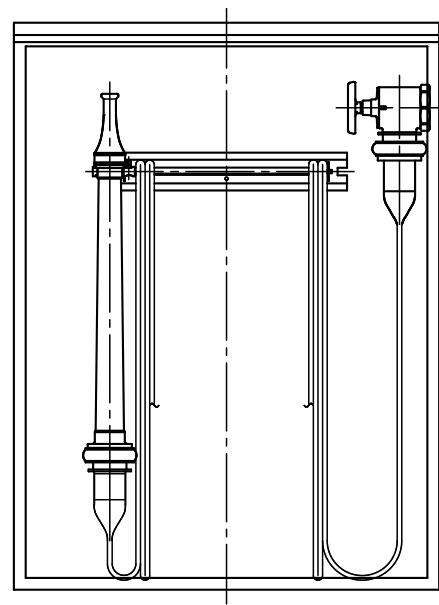
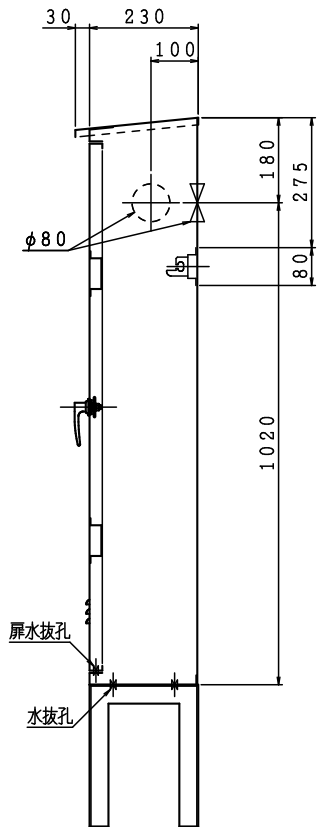
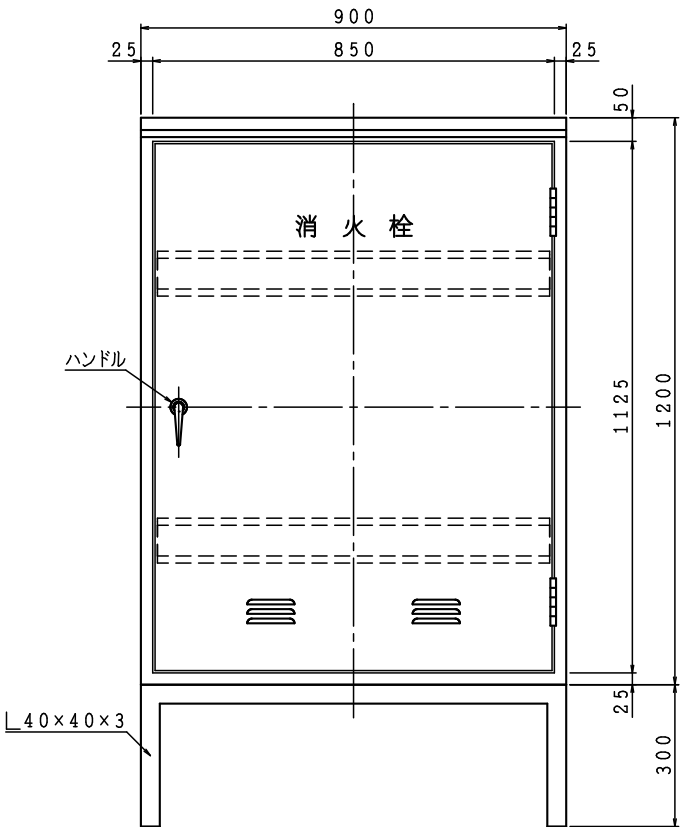
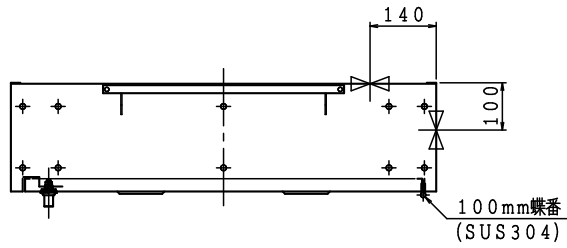
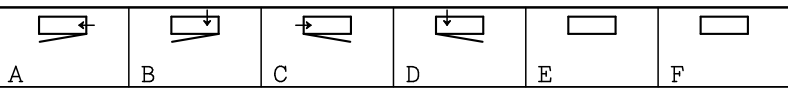


格納品			
消火栓	65×90°		1ヶ
ノズル	65×φ20	差込式	1本
ホース	65×20m	差込式	2本
ホース掛	65×23ヶ	固定式	クロムめっき 1組



材料 t 1.6 電気亜鉛めっき鋼板  
 仕上 メラミン樹脂焼付塗装  
 標示 シール文字



図名 屋外消火栓格納箱  
 図番 SKADZZ-B001  
 適用

製図日 2026年 3月19日  
 認 認 認  
 認 認 認  
 認 認 認

IS 独立売場製作所