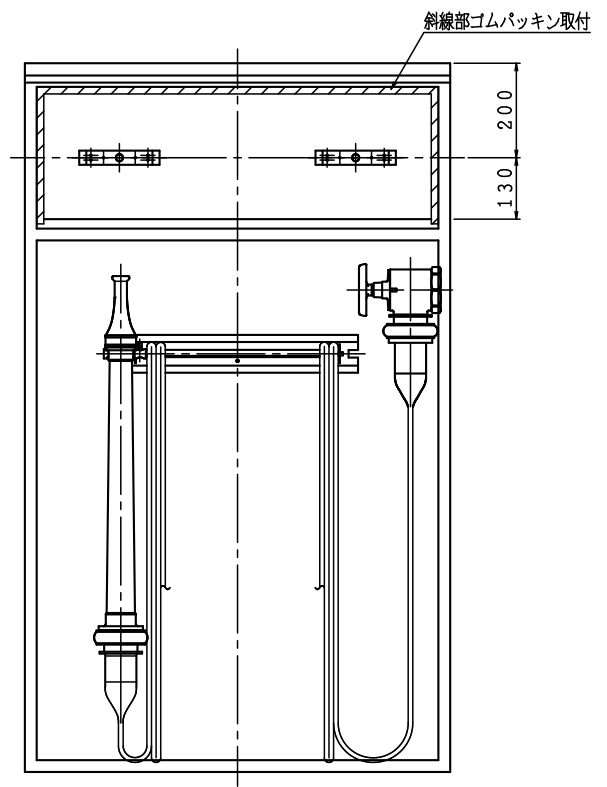
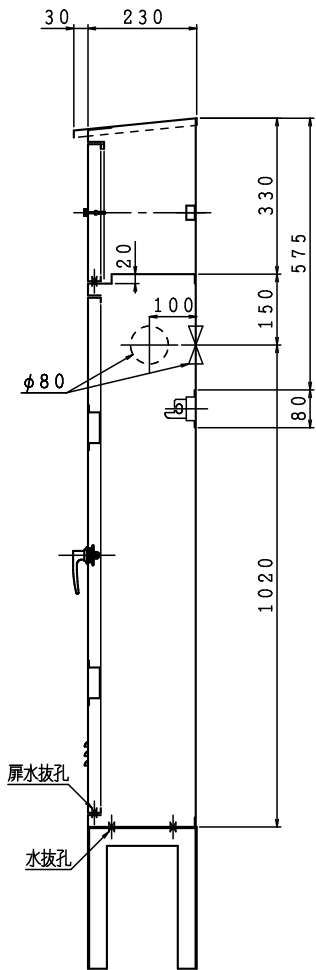
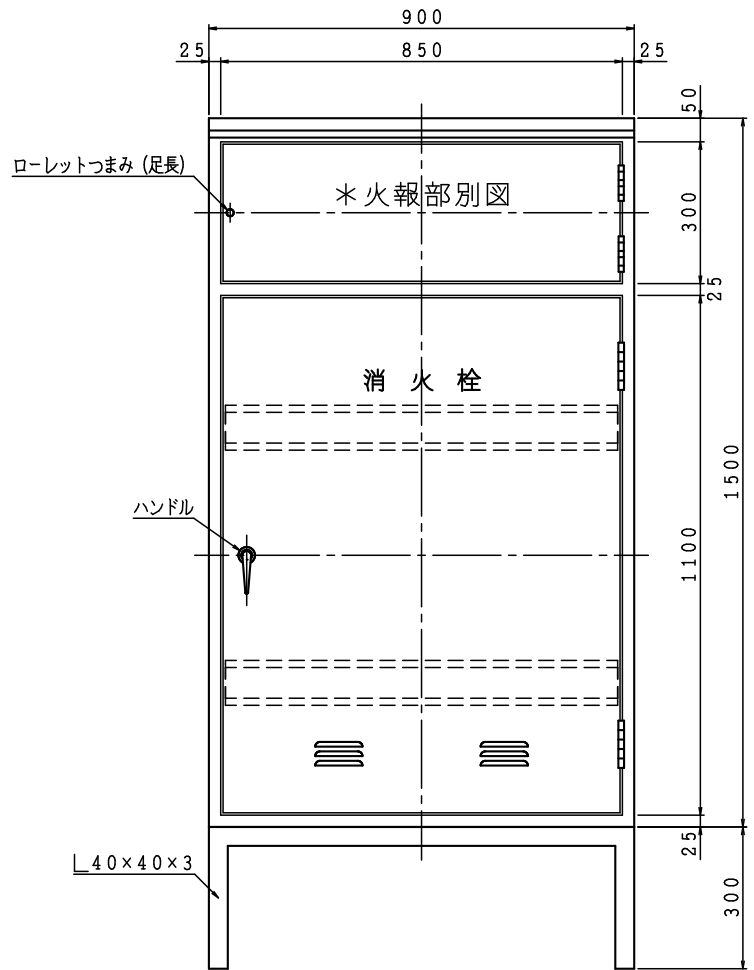
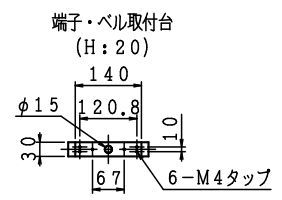
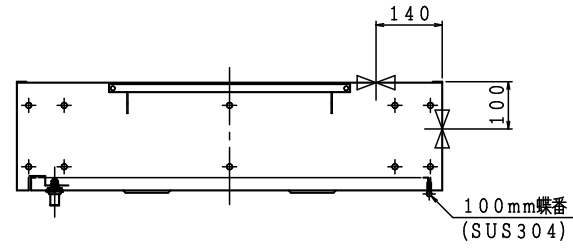
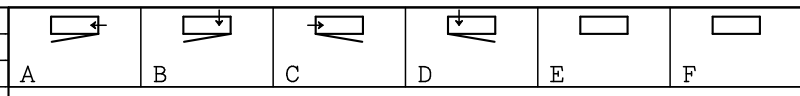


格納品			
消火栓	65×90°		1ヶ
ノズル	65×φ20	差込式	1本
ホース	65×20m	差込式	2本
ホース掛	65×23ヶ	固定式	クロムめっき 1組



材料 t 1.6 電気亜鉛めっき鋼板
 仕上 メラミン樹脂焼付塗装
 標示 シール文字



図番	SKADZZ-B003	
	適用	

製図日 2026年 3月19日

IS 独立売堀製作所

承認 照査 製図

能美防災 (株)

リング型表示灯付発信機
薄型表示灯
専用金具
φ117.2
4-M4×12L
扉裏面スタッドビス
φ50
2-M4タップ

ニッタン (株)

表示灯付フラット発信機
フラット表示灯 (*1=75)

φ113
φ80

標準 (発信機 表示灯分離) タイプ

IS標準

発信機
表示灯
パルサイン Bタイプ (*1=75)

φ80
2-φ5
φ58
4-φ4.5×19.5L

ホーチキ (株) 注) 取付方法が2パターンあります。

フラット取付

専用金具
φ117.2
4-M4タップ
φ58
2-φ5

表側取付

2-M4タップ
φ58
2-φ5

能美防災 (株)

小型発信機

2-M4タップ

φ108

ニッタン (株)

フラット発信機
1MM1W-01
2MM1W-01

2-M4タップ

φ108

パナソニック (株) or 日本ドライケミカル (株)

小型発信機

2-M4タップ

表示灯 NNF70015

2-M4タップ

パナソニック (株)

フラット取付
表示灯 (フラット型)

φ127
φ50
4-M4×15L
扉裏面スタッドビス
φ50
2-M4タップ

日本ドライケミカル (株) 注) 取付方法が2パターンあります。

簡単取付
表示灯 (フラット型)

φ120
φ50
2-M4タップ

横幅 (w1)		火報ピッチ (P)	
850		250	
図名	火報一覽図 (横開き 屋根防滴)	図番	OFE26026-00
	火報機器は別途となります。	製図日	2026年 6月 4日
IS 鐵立売堀製作所		承認	照査