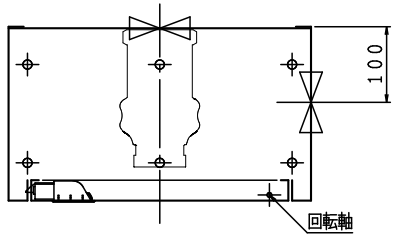
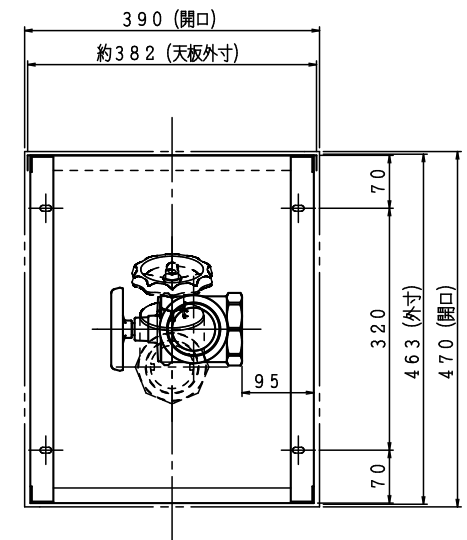
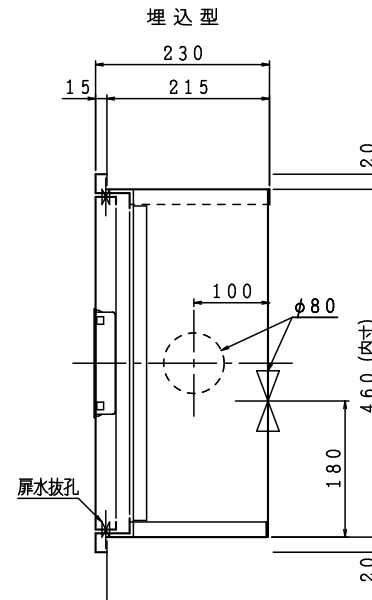
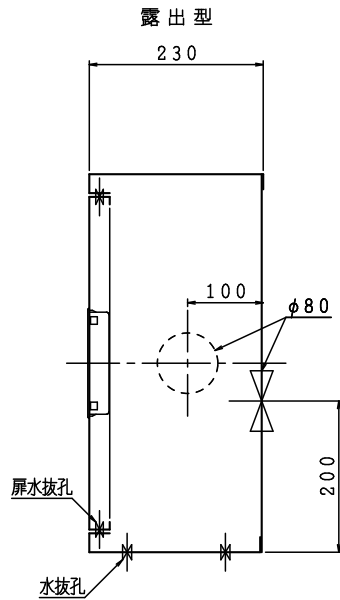
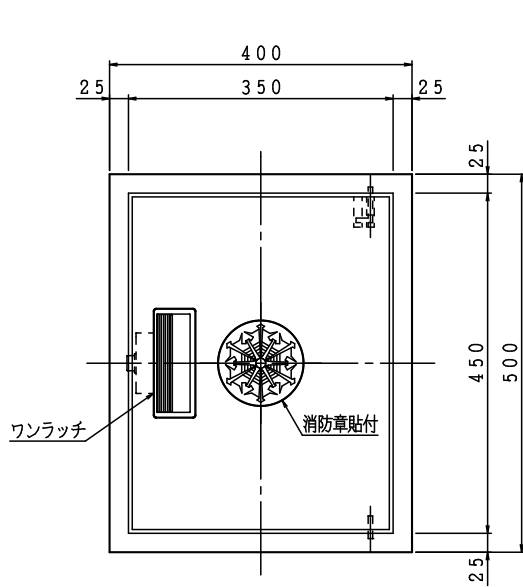
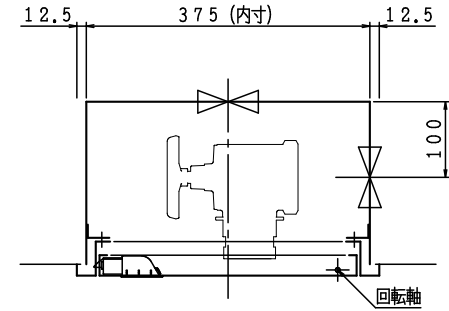


格納品		
放水口	65×90°	1ヶ
(裏配管)	65×180°	1ヶ

露出型



埋込型 注) 本体前面は壁仕上面より前に出さないで下さい。



注) 横配管時、側板と放水口の面間は図中記入寸法をお守り下さい。

材料 t 1.6 電気亜鉛めっき鋼板						
仕上 メラミン樹脂焼付塗装	A	B	C	D	E	F

図名	放水口格納箱					
図番	SKAEZZ-B001					
適用	_____					

独立売堀製作所	製図日	2026年 3月19日	承認	照査	製図