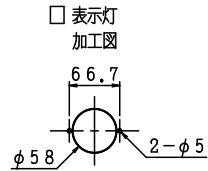
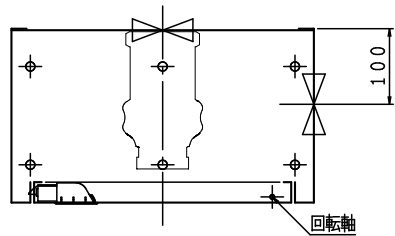
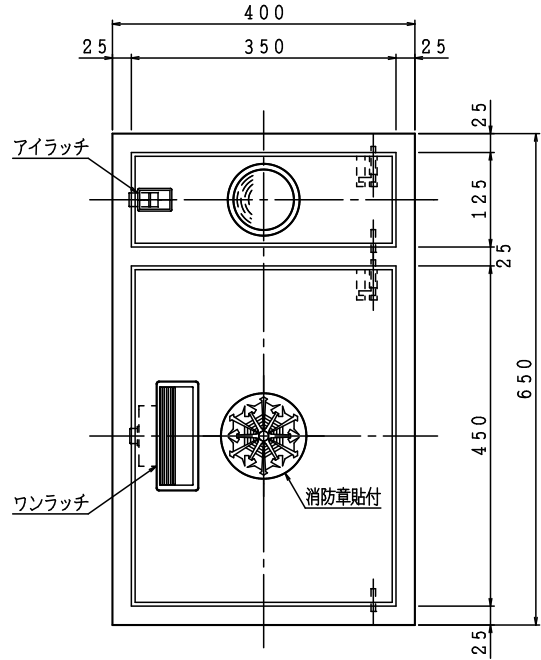
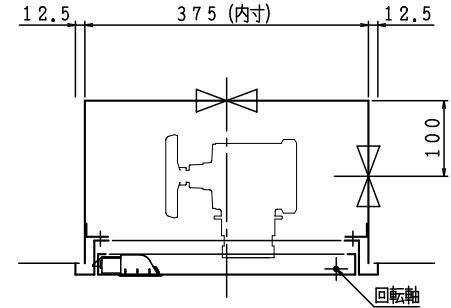


格納品		
放水口	65 × 90°	1ヶ
(裏配管)	65 × 180°	1ヶ

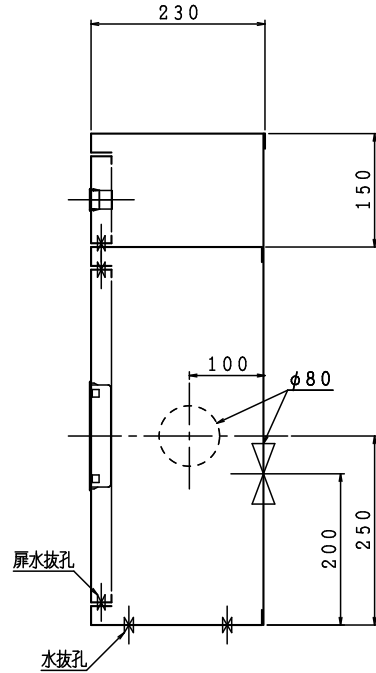
露出型



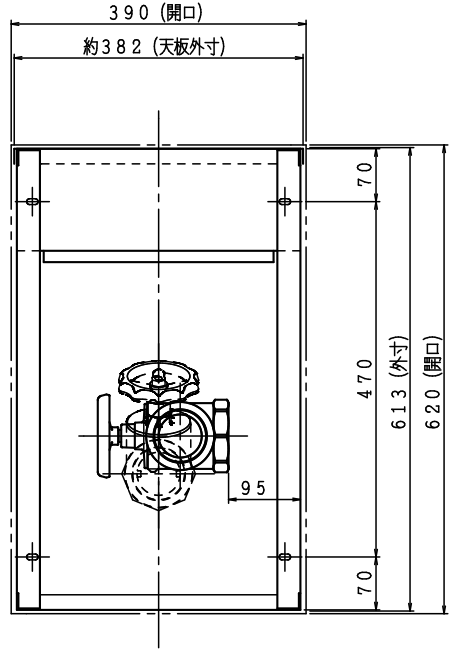
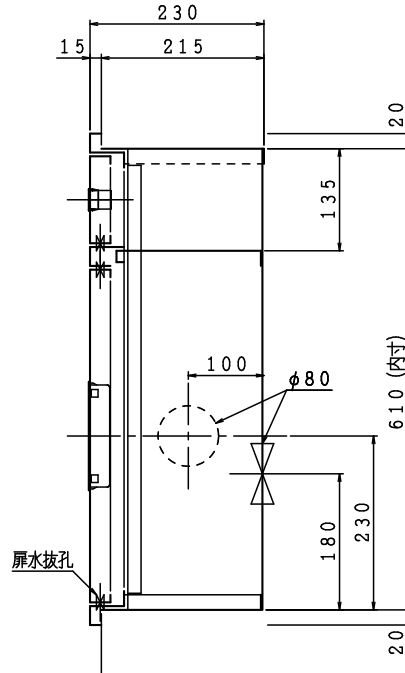
埋込型 注) 本体前面は壁仕上面より前に出さないで下さい。



露出型



埋込型



注) 横配管時、側板と放水口の面間は図中記入寸法をお守り下さい。

材料 t 1.6 電気亜鉛めっき鋼板  
仕上 メラミン樹脂焼付塗装

A	B	C	D	E	F

図番	放水口格納箱		図番	SKAEZZ-B003
			適用	
製図日	2026年 3月19日		承認	
			照査	
			製図	

IS 日立産機製作所