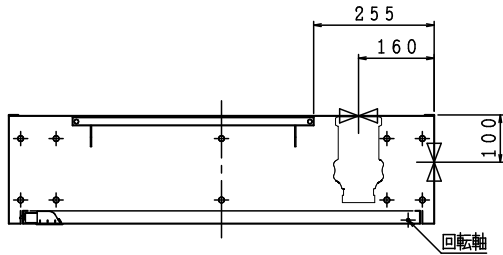


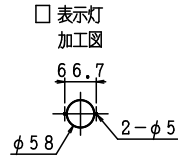
露出型



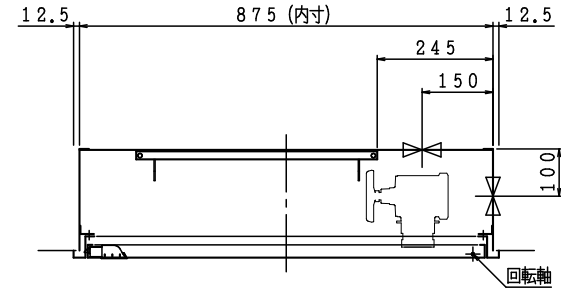
格納品

放水口	65×90°	2ヶ
ノズル	65可変噴霧 差込式	1本
ホース	65×20m 差込式	2本
ホース掛	65×23ヶ 固定式 クロムめっき	1組

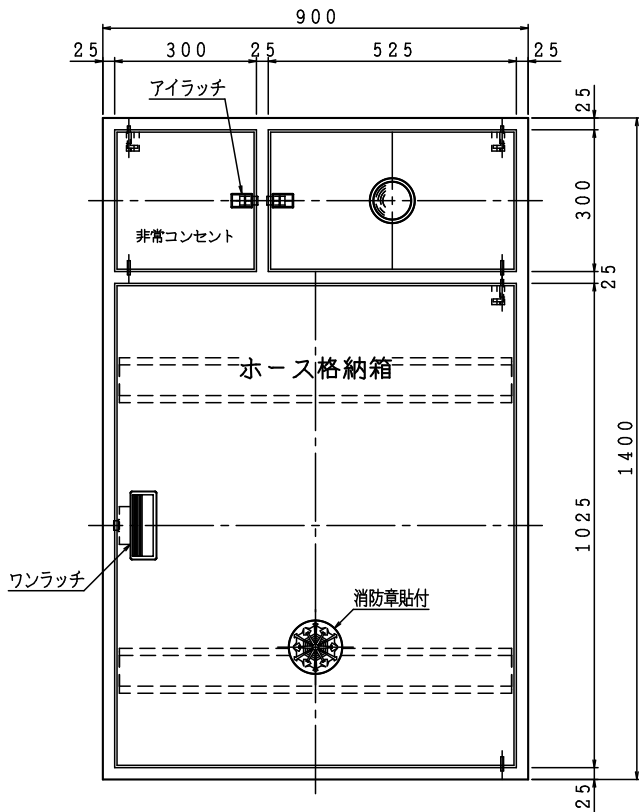
※裏配管時の放水口は、90°と180°を1ヶづつとする。



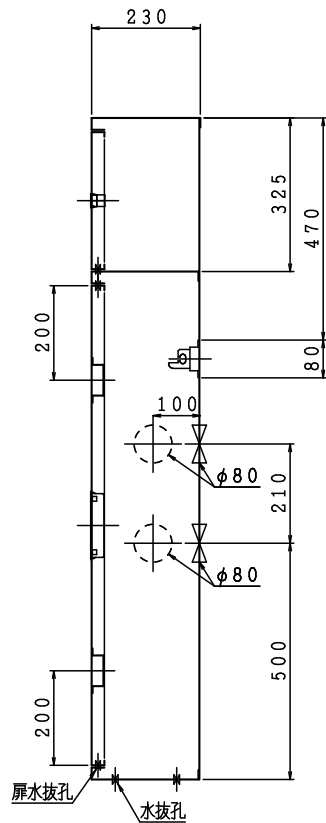
埋込型 注) 本体前面は壁仕上面より前に出さないで下さい。



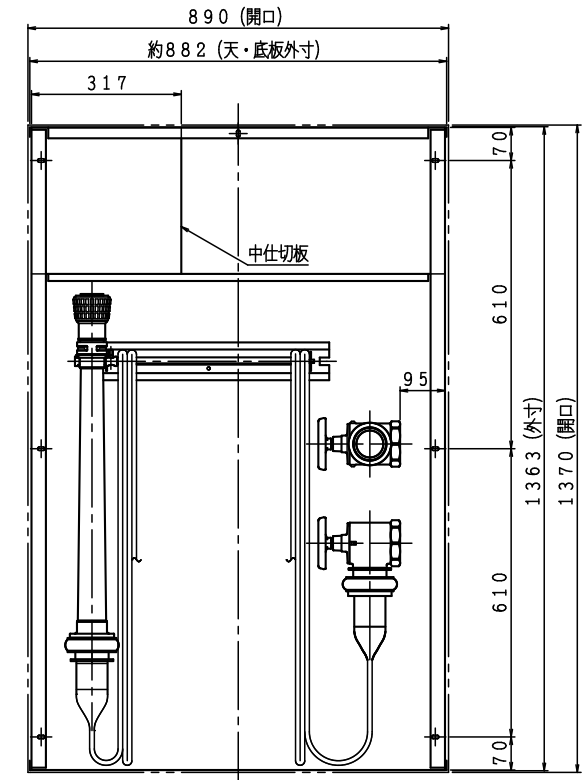
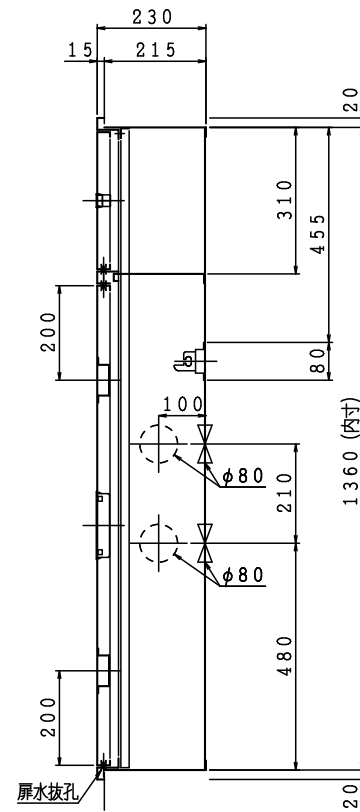
※電気スペースは常に本図レイアウトになります。



露出型



埋込型



注) 横配管時、側板と放水口の面間は図中記入寸法をお守り下さい。

材料	t 1.6 電気亜鉛めっき鋼板
仕上	メラミン樹脂焼付塗装
標示	シール文字

A	B	C	D	E	F
---	---	---	---	---	---

図番	SKAGZZ-B001	
	適用	

製図会社: 日立製作所 (IS) 2026年 3月19日 承認 照査 製図