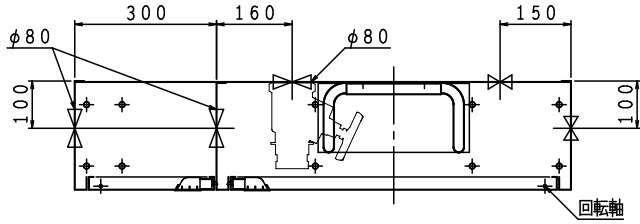


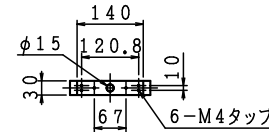
露出型



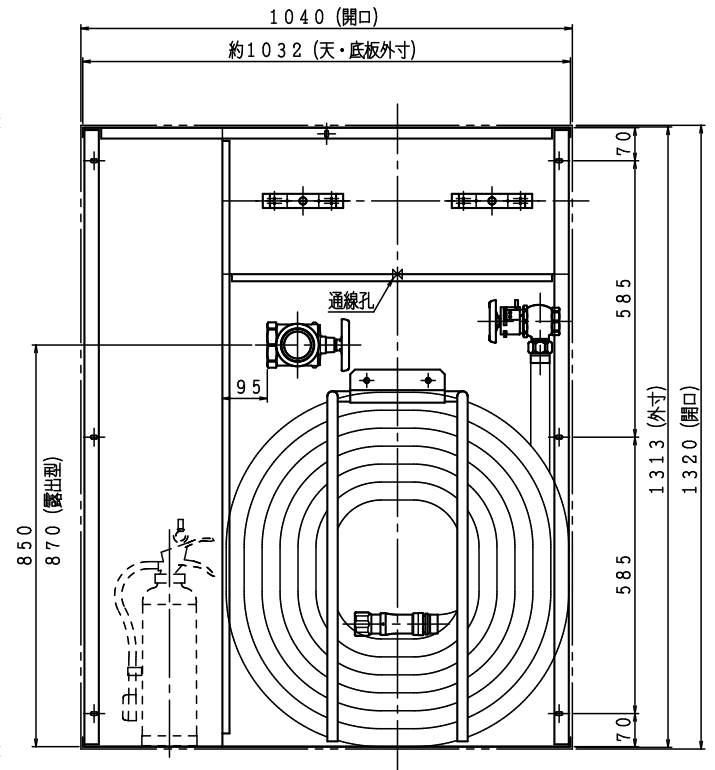
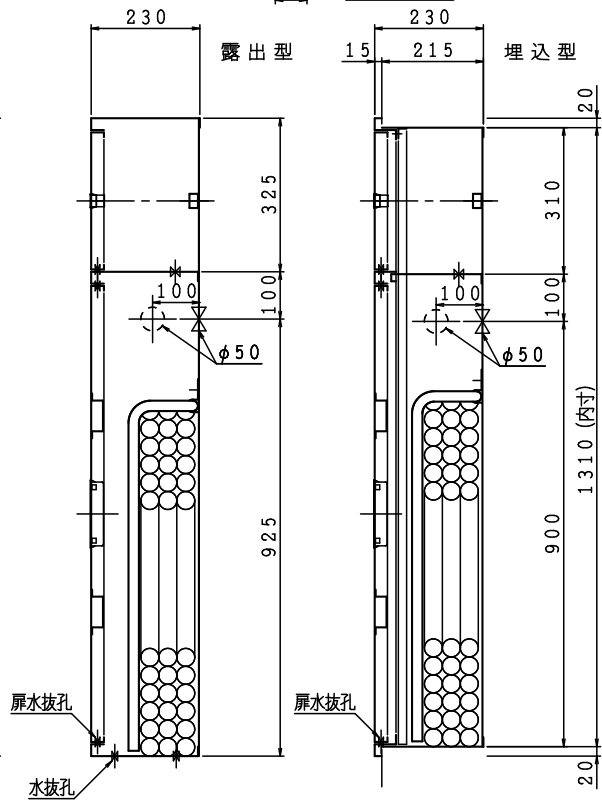
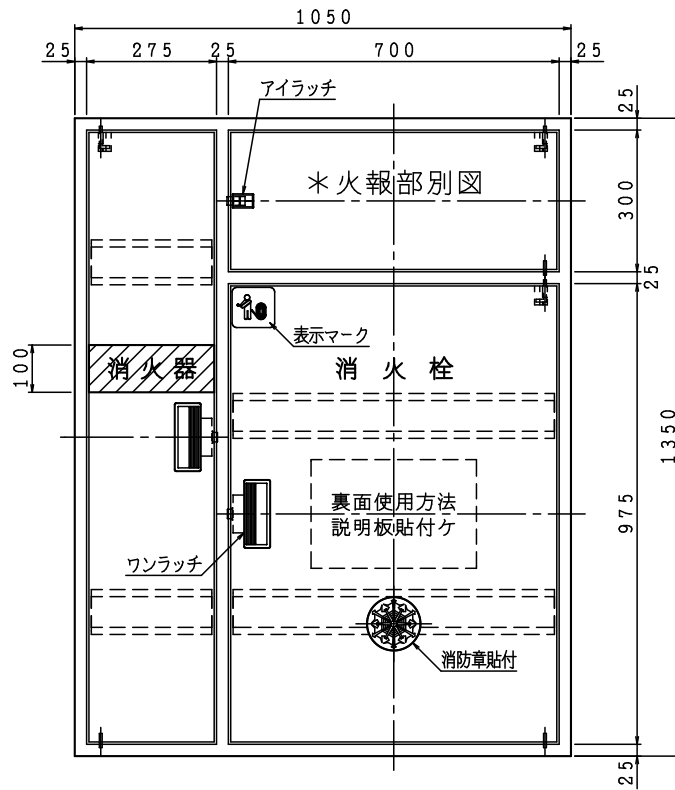
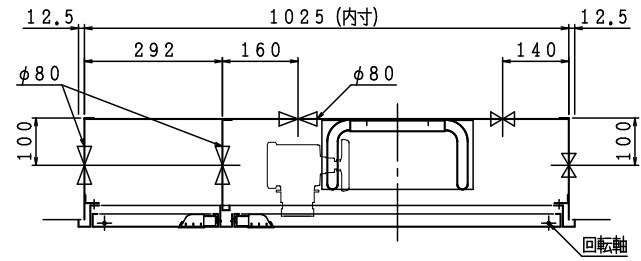
格納品			
消火栓	30×90°	起動スイッチ付	1ケ
ノズル	30	可変噴霧	1本
ホース	30×30m	保形	1本
ホース収納装置 (PR)			
認定評価型式番号: 認評栓第26~12号 [識別番号: IS1-PR01]			
使用圧力: 1.0MPa (締切圧) 圧力損失値: 0.15MPa (帝)			
放水口	65×90°		1ケ
(裏配管)	65×180°		1ケ

※配管接続は40Aとなります。

端子・ベル取付台
(H: 20)



埋込型 注) 本体前面は壁仕上面より前に出さないで下さい。



注) 横配管時、側板と放水口の面間は図中記入寸法をお守り下さい。

材料	t 1.6 電気亜鉛めっき鋼板					
仕上	メラミン樹脂焼付塗装					
標示	シール文字					
標示	文字白色斜線部赤色 (消火器)					
	65	40	65	40	65	65
	A	B	C	D	E	F

図番	易操作性1号消火栓 (併設型)		図番	SKAKAT-B005
			適用	
製造日	2026年 3月19日		承認	照査
IS 独立売場製作所		製図		製図

<p style="text-align: center;">□能美防災(株)</p> <p>□ リング型表示灯付発信機 □ 薄型表示灯 専用金具</p>	<p style="text-align: center;">□ニッタン(株)</p> <p>□ 表示灯付フラット発信機 □ フラット表示灯 (*1=75)</p>	<p style="text-align: center;">□標準(発信機 表示灯分離)タイプ</p> <p>□ 発信機 □ 表示灯 □ パラサイン Aタイプ (*1=75)</p>
--	---	--

□ホーチキ(株) 注) 取付方法が2パターンあります。	
<p>□ フラット取付 □ 表示灯</p>	<p>□ フラット型 □ 表示灯</p>

<p style="text-align: center;">□パナソニック(株)</p> <p>□ フラット取付 □ 表示灯 (フラット型)</p>	<p style="text-align: center;">□日本ドライケミカル(株) 注) 取付方法が2パターンあります。</p> <p>□ 簡単取付 □ 表示灯 (フラット型)</p>	<p style="text-align: center;">□標準(発信機 表示灯分離)タイプ</p> <p>□ 小型発信機 □ 表示灯 NNF70015</p>					
<table border="1" style="width:100%; border-collapse: collapse;"> <tr> <td style="width:50%;">横幅 (w1)</td> <td style="width:50%;">火報ピッチ (P)</td> </tr> <tr> <td style="text-align: center;">550</td> <td style="text-align: center;">150</td> </tr> <tr> <td style="text-align: center;">700</td> <td style="text-align: center;">200</td> </tr> </table>		横幅 (w1)	火報ピッチ (P)	550	150	700	200
横幅 (w1)	火報ピッチ (P)						
550	150						
700	200						
<p>図名 火報一覧図(横開き) 火報機器は別途となります。</p>		<p>図番 OFE26025-00 製図日 2026年 6月 4日</p>					
<p>IS 益立壳堀製作所</p>		<p>承認 照査 製図</p>					