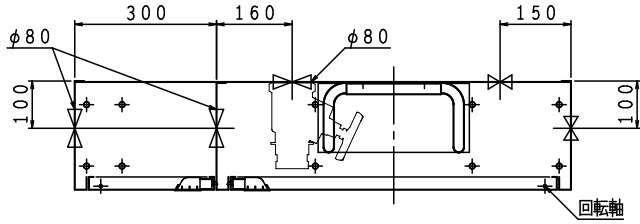


露出型

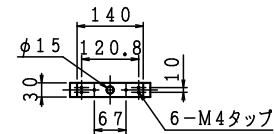


格納品

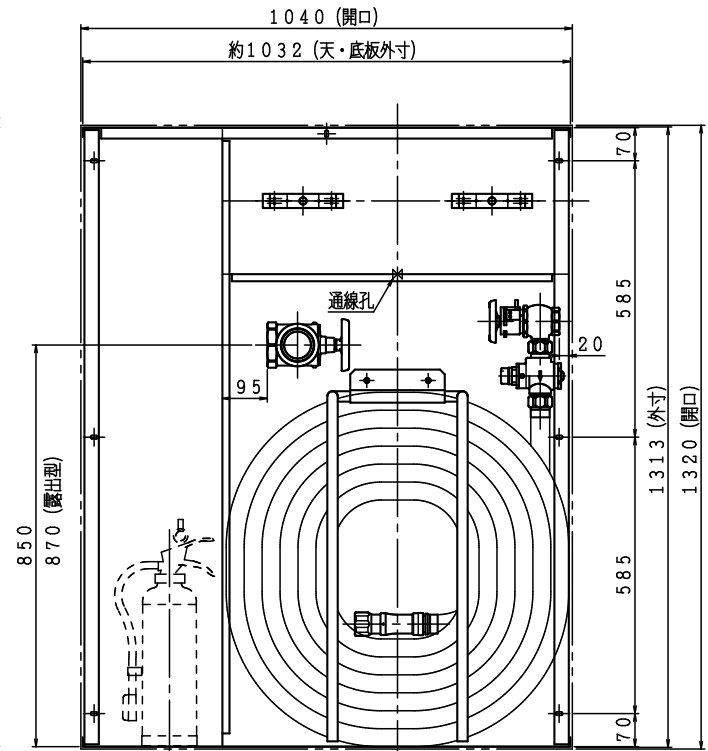
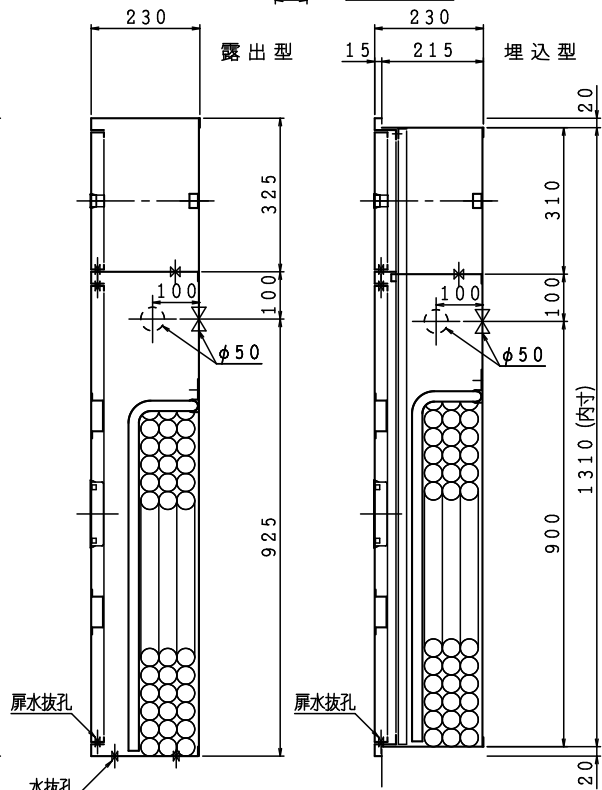
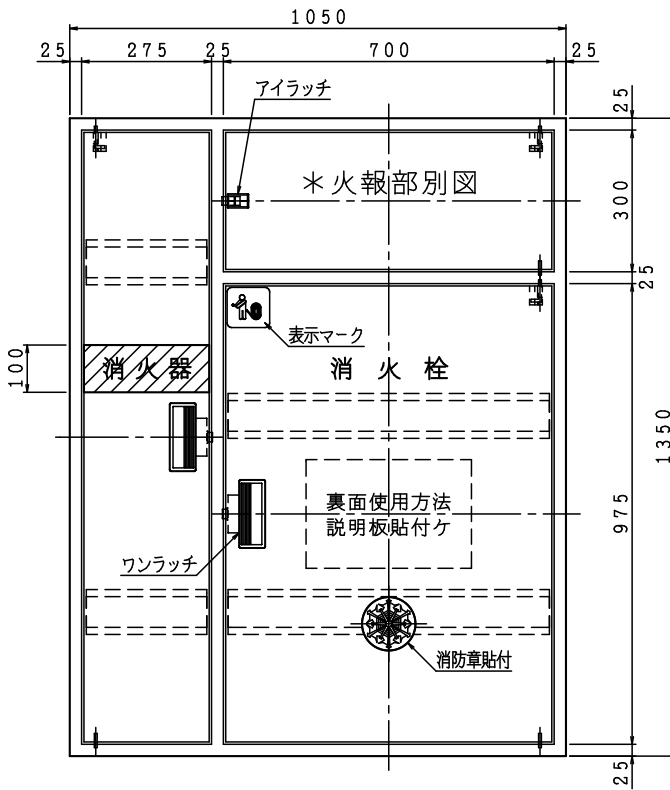
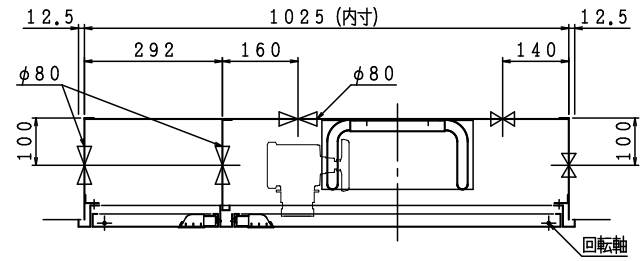
消火栓	30×90°	起動スイッチ付	1ケ
自動調整弁	30	静圧・動圧対応	1ケ
ノズル	30	可変噴霧	1本
ホース	30×30m	保形	1本
ホース収納装置 (PR)			1組
認定評価型式番号: 認評栓第26~14号 [識別番号: IS1-PR208]			
使用圧力: 2.0MPa (締切圧)	圧力損失値: 0.26MPa (帝)		
放水口	65×90°		1ケ
(裏配管)	65×180°		1ケ

※配管接続は40Aとなります。

端子・ベル取付台 (H: 20)



埋込型 注) 本体前面は壁仕上面より前に出さないで下さい。



注) 横配管時、側板と消火栓及び放水口の面間は図中記入寸法をお守り下さい。

材料	t 1.6 電気亜鉛めっき鋼板	65	40	65	40	40	65	40	65		
仕上	メラミン樹脂焼付塗装										
標示	シール文字	A	B	C	D	E	F				
標示	文字白色斜線部赤色 (消火器)										

図 番	易操作性1号消火栓 (併設型)		図番	SKAKFT-B005
			適用	
製 図 日	2026年 3月19日		承認	照査
IS 鐵立売堀製作所			製 図	製 図

能美防災 (株)

リング型表示灯付発信機
薄型表示灯
専用金具
φ117.2
4-M4×12L
扉裏面スタッドビス
φ50
2-M4タップ
66.7

ニッタン (株)

表示灯付フラット発信機
フラット表示灯 (*1=75)
φ113
116.4
5
φ80

標準 (発信機 表示灯分離) タイプ

IS標準
発信機
表示灯
パラサイン Aタイプ (*1=75)
105
81
4-φ4.5×19.5L
66.7
φ58
2-φ5
φ80

ホーチキ (株) 注) 取付方法が2パターンあります。

フラット取付
表示灯
専用金具
φ117.2
4-M4タップ
φ58
2-φ5
66.7

表側取付
表示灯
2-M4タップ
76
80
60
66.7
φ58
2-φ5

能美防災 (株)

小型発信機
2-M4タップ
83.5
7.3
50

ニッタン (株)

フラット発信機
1MM1W-01
2MM1W-01
2-M4タップ
φ108
124

パナソニック (株) or 日本ドライケミカル (株)

小型発信機
2-M4タップ
51.5
83.5
7.2

表示灯 NNF70015
2-M4タップ
64
66.7
50
4-R12

パナソニック (株)

フラット取付
表示灯 (フラット型)
φ127
φ50
4-M4×15L
扉裏面スタッドビス
φ120
66.7
2-M4タップ

日本ドライケミカル (株) 注) 取付方法が2パターンあります。

簡単取付
表示灯 (フラット型)
φ50
66.7
2-M4タップ

	横幅 (w1)	火報ピッチ (P)
	550	150
	700	200
図名	火報一覧図 (横開き) 火報機器は別途となります。	図番 OFE26025-00 製図日 2026年 6月 4日
IS 益立製機製作所		承認 照査 製図