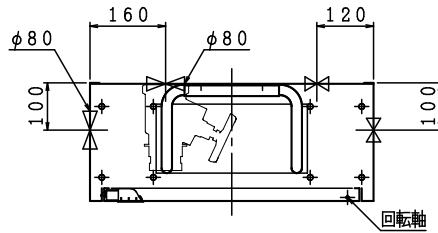


露出型

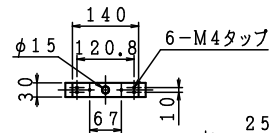


格納品

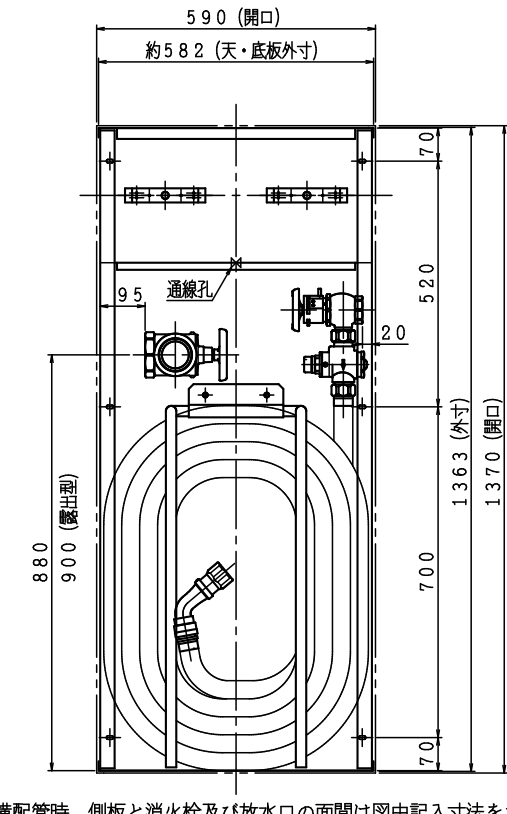
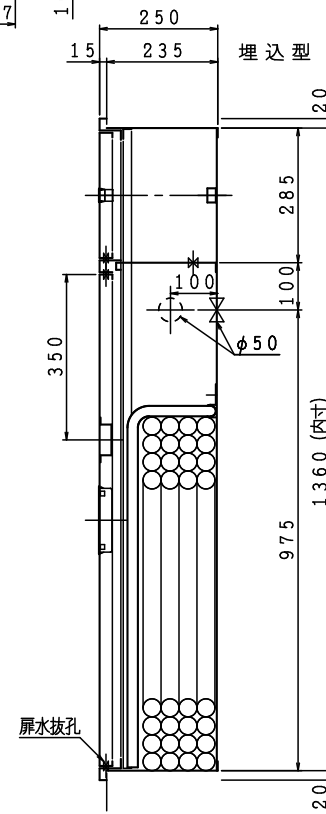
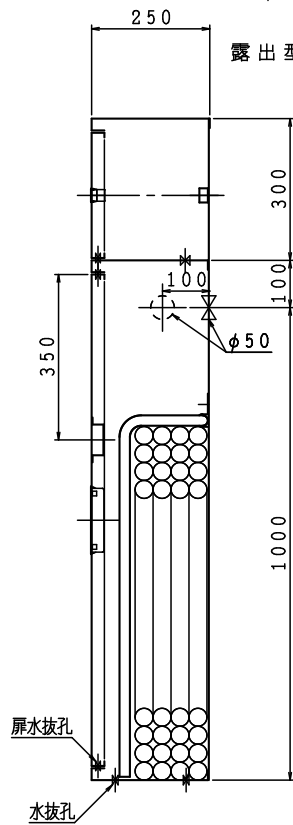
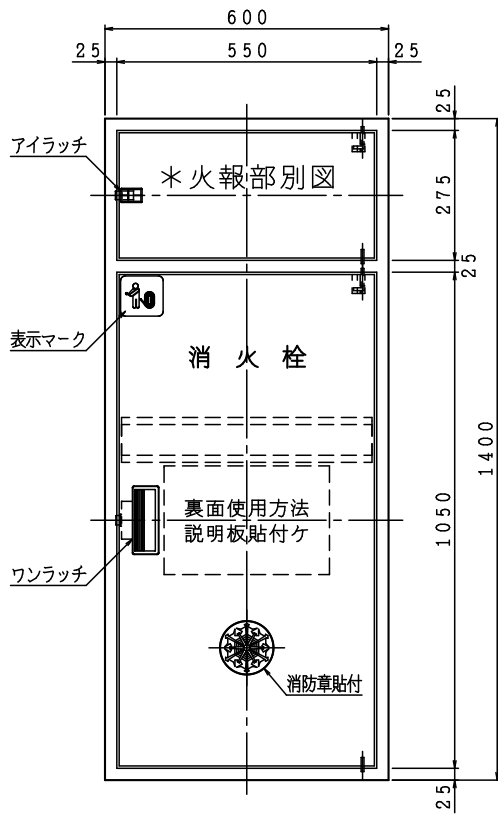
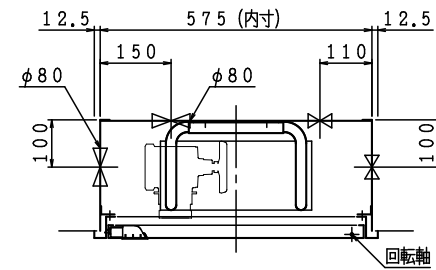
消火栓	30×90°	起動スイッチ付	1ケ
自動調整弁	30	静圧・動圧対応	1ケ
ノズル	30	可変噴霧	1本
ホース	30×30m	保形	1本
ホース収納装置 (PRスリム)			1組
認定評価型式番号: 認評栓第26~14号 [識別番号: IS1-PR209]			
使用圧力: 2.0MPa (締切圧) 圧力損失値: 0.28MPa (帝)			
放水口	65×90°		1ケ
(裏配管)	65×180°		1ケ

※配管接続は40Aとなります。

端子・バル取付台 (H: 20)



埋込型 注) 本体前面は壁仕上面より前に出さないで下さい。



注) 横配管時、側板と消火栓及び放水口の面間は図中記入寸法をお守り下さい。

材料	t 1.6 電気亜鉛めっき鋼板
仕上	メラミン樹脂焼付塗装
標示	シール文字

65	40	65	40	40	65	40	65		
A	B	C	D	E	F				

図名	易操作性1号消火栓 (併設型)	図番	SKAKHT-B002
	適用		

IS 独立売場製作所

製図日 2026年 3月19日

承認 照査 製図

**能美防災 (株)**

リング型表示灯付発信機  
薄型表示灯

専用金具  
φ117.2  
4-M4×12L  
扉裏面スタッドビス

φ50  
66.7  
2-M4タップ

**ニッタン (株)**

表示灯付フラット発信機  
フラット表示灯 (\*1=75)

φ113  
116.4  
5

φ80

**標準 (発信機 表示灯分離) タイプ**

IS標準

発信機  
表示灯  
パラサイン Aタイプ (\*1=75)

105  
81  
4-φ4.5×19.5L

66.7  
φ58  
2-φ5

φ80

**ホーチキ (株) 注) 取付方法が2パターンあります。**

**フラット型**

フラット取付  
表示灯

専用金具  
φ117.2  
4-M4タップ

φ58  
66.7  
2-φ5

**フラット型**

表側取付  
表示灯

2-M4タップ  
76  
80  
60

φ58  
66.7  
2-φ5

**標準 (発信機 表示灯分離) タイプ**

能美防災 (株)  
小型発信機  
2-M4タップ

ニッタン (株)  
フラット発信機  
1MM1W-01  
2MM1W-01

φ108  
124  
2-M4タップ

**パナソニック (株)**

フラット取付  
表示灯 (フラット型)

φ127  
φ50  
4-M4×15L  
扉裏面スタッドビス

φ100  
66.7  
2-M4タップ

**日本ドライケミカル (株) 注) 取付方法が2パターンあります。**

簡単取付  
表示灯 (フラット型)

φ120  
φ50  
2-M4タップ

**パナソニック (株) or 日本ドライケミカル (株)**

小型発信機  
表示灯 NNF70015

φ108  
124  
2-M4タップ

横幅 (w1)		火報ピッチ (P)	
550		150	
700		200	

図名	火報一覧図 (横開き)	図番	OFE26025-00
	火報機器は別途となります。	製図日	2026年 6月 4日
		承認	照査
		製図	