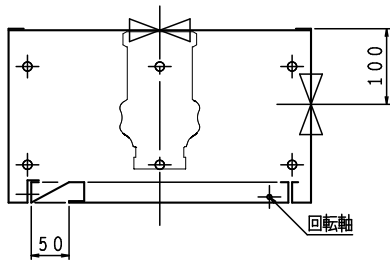
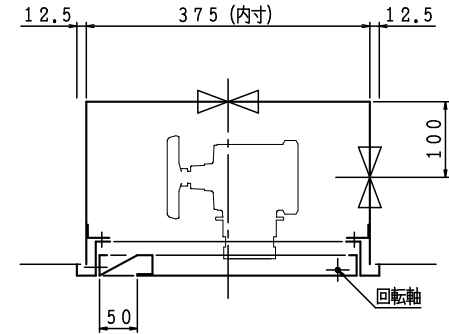


格納品		
放水口	65×90°	1ヶ
(裏配管)	65×180°	1ヶ

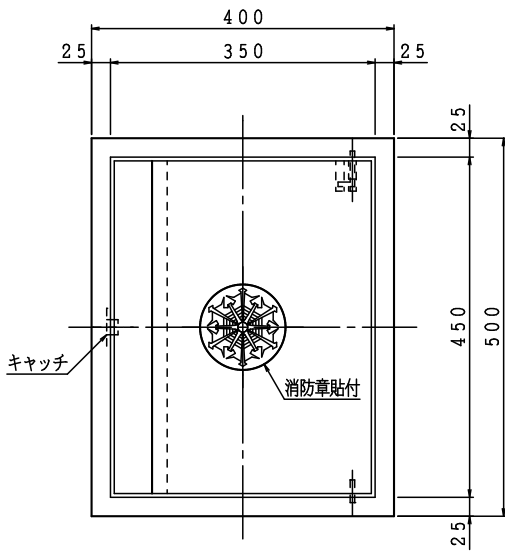
露出形  
HB-12B



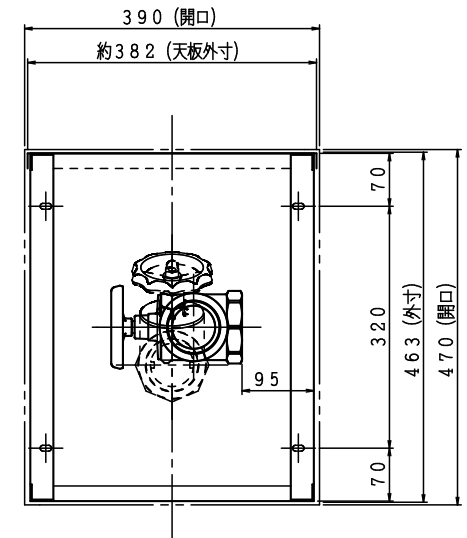
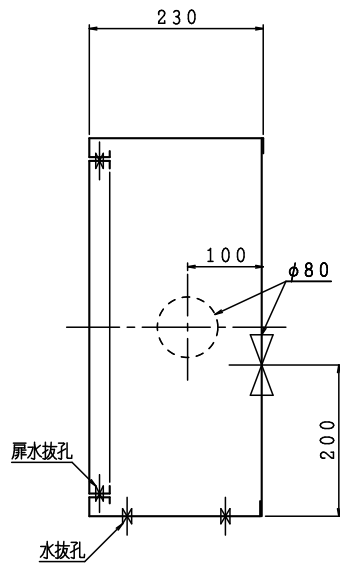
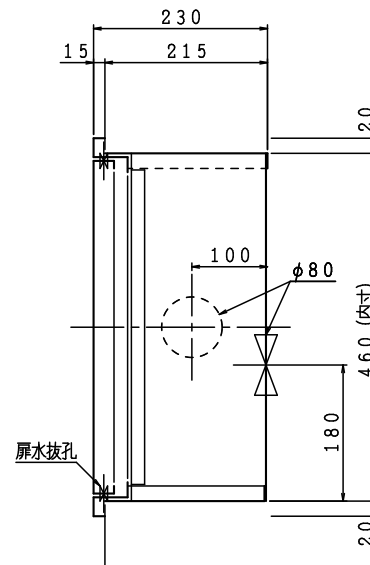
埋込形 注) 本体前面は壁仕上面より前に出さないで下さい。  
HB-12A



露出形  
HB-12B



埋込形  
HB-12A



注) 横配管時、側板と放水口の面間は図中記入寸法をお守り下さい。

令和7年版

材料 t 1.6 電気亜鉛めっき鋼板						
仕上 メラミン樹脂焼付塗装	A	B	C	D	E	F

図名	放水口格納箱					
図番	SKDEZZ-C001					
適用	公共建築工事型					

製図日	2026年	承認	照査	製図
	3月19日			
独立売堀製作所				