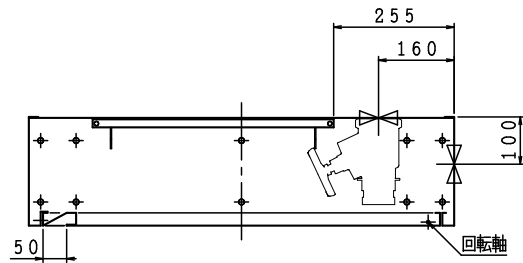
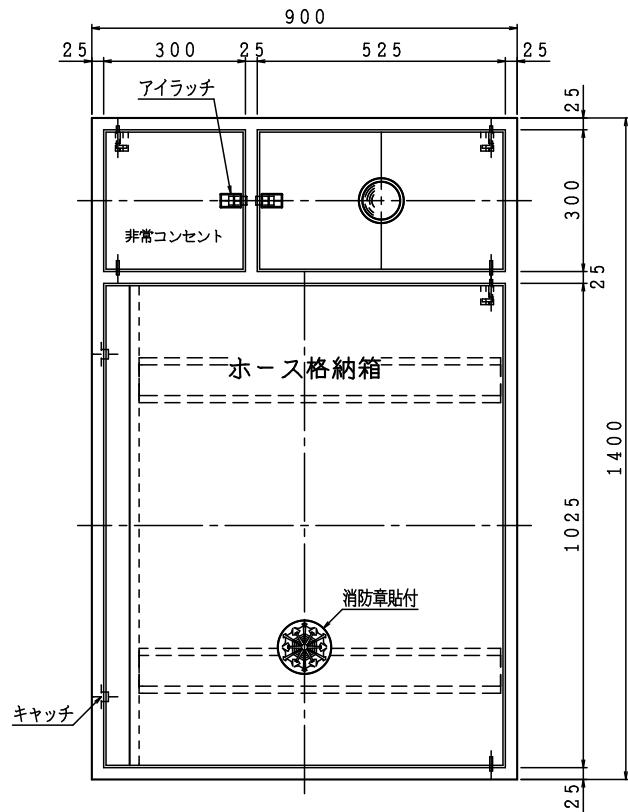


露出形
HB-11B

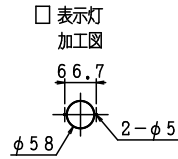


※電気スペースは常に本図レイアウトになります。

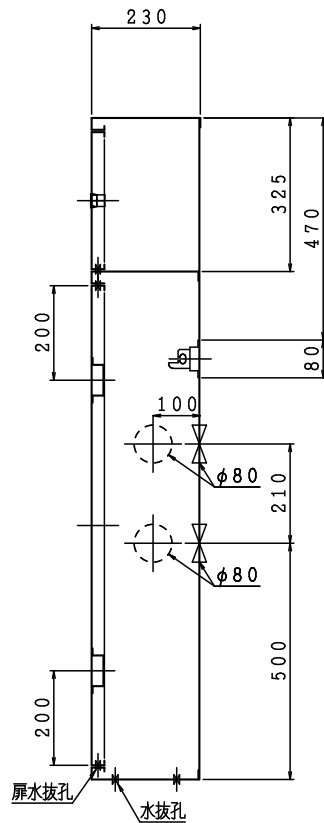


格納品

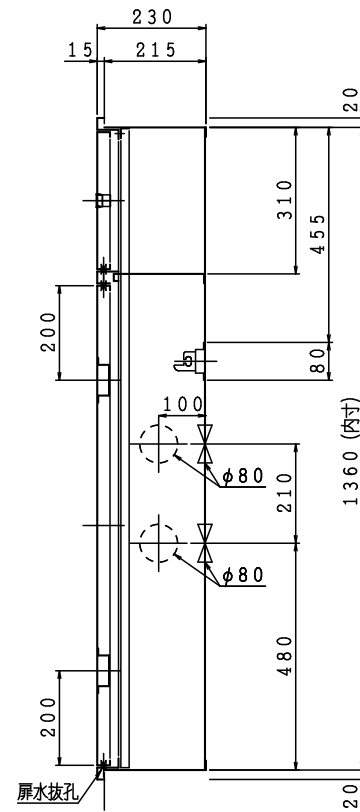
放水口	65×90°	2ヶ
(裏配管)	65×180°	2ヶ
ノズル	50可変噴霧 ねじ式	50×65 1本
ホース	50×20m ねじ式 (使用圧1.3MPa)	2本
ホース掛	65×23ヶ 固定式 クロムめっき	1組
媒介金具	65差込式メス×50ねじ式オス	1ヶ



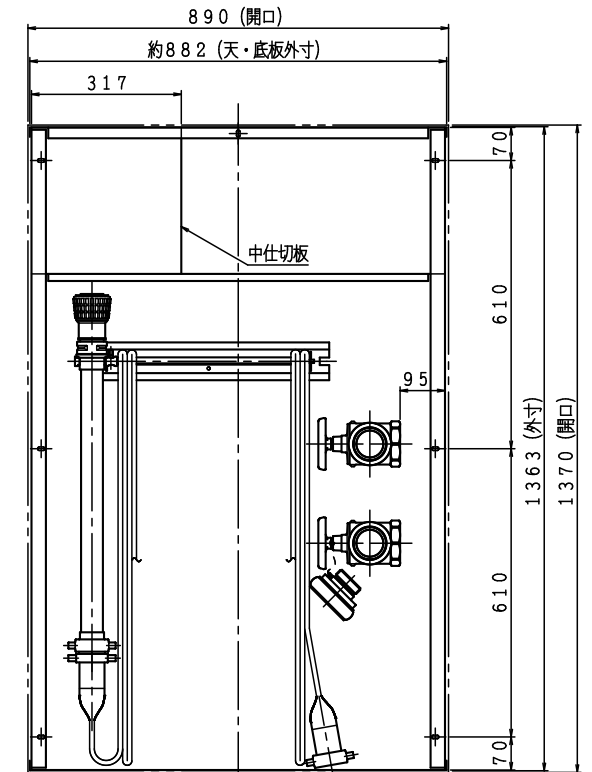
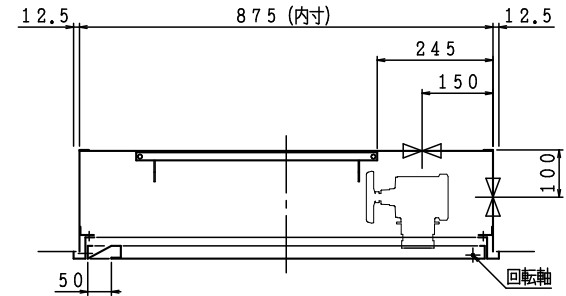
露出形
HB-11B



埋込形
HB-11A



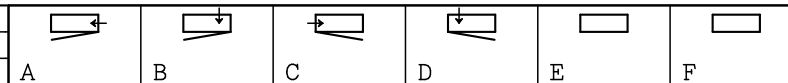
埋込形 注) 本体前面は壁仕上面より前に出さないで下さい。
HB-11A



注) 横配管時、側板と放水口の面間は図中記入寸法をお守り下さい。

令和7年版

材料 t 1.6 電気亜鉛めっき鋼板
仕上 メラミン樹脂焼付塗装
標示 シール文字



図番	SKDGZZ-C003	
	適用 公共建築工事型	

IS 独立売堀製作所

製図日 2026年 3月19日

承認 照査 製図