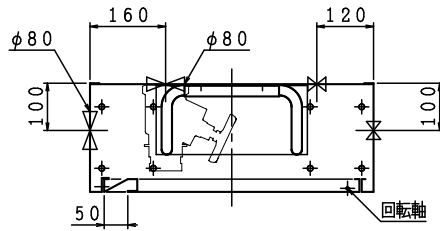
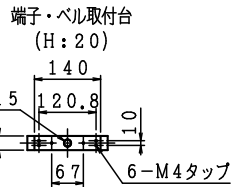


露出形  
HB-4B

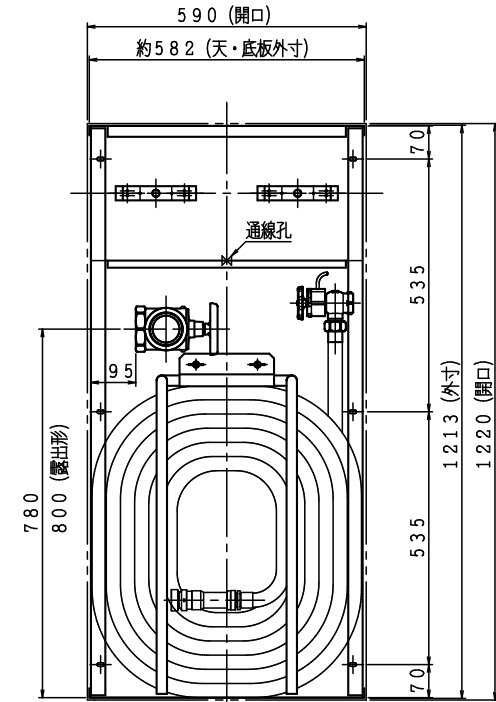
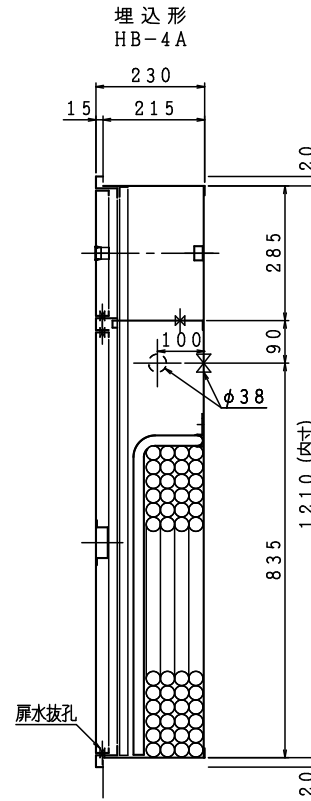
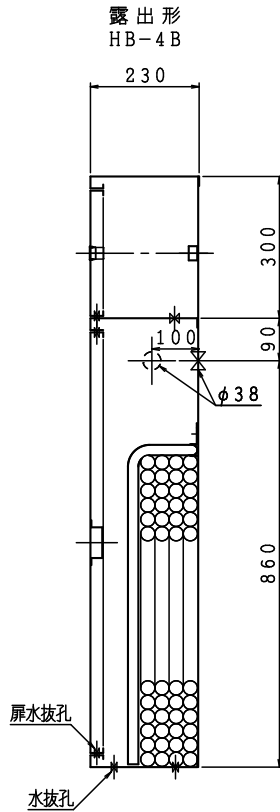
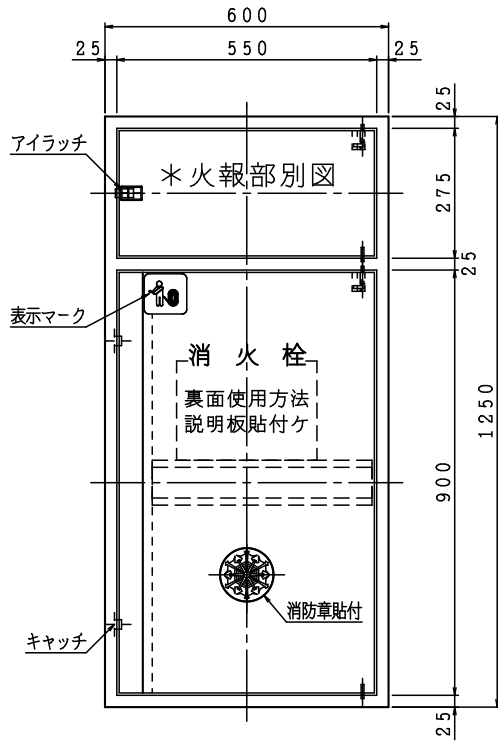
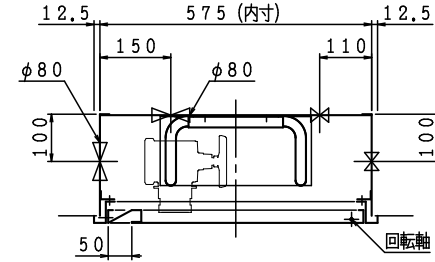


格納品

消火栓	25×90°	起動スイッチ付	1ケ
ノズル	25可変噴霧	アスピレート	1本
ホース	25×30m	保形	1本
ホース収納装置 (PR)			1組
認定評価型式番号: 認評栓第26~38号 [識別番号: WA2-PR25E01]			
使用圧力: 1.0MPa (締切圧) 圧力損失値: 0.14MPa (帝)			
放水口	65×90°		1ケ
(裏配管)	65×180°		1ケ



埋込形 注) 本体前面は壁仕上面より前に出さないで下さい。  
HB-4A



注) 横配管時、側板と放水口の面間は図中記入寸法をお守り下さい。

令和7年版

材料 t 1.6 電気亜鉛めっき鋼板  
仕上 メラミン樹脂焼付塗装  
標示 シール文字

65	25	65	25	25	65	25	65		
A	B	C	D	E	F				

図名 広範囲型2号消火栓 (併設形)

図番 SKDLAT-C002  
適用 公共建築工事型

IS 日立産機製作所

製図日 2026年  
3月19日

承認 照査 製図

**能美防災 (株)**

リング型表示灯付発信機  
薄型表示灯  
専用金具  
φ117.2  
4-M4×12L  
扉裏面スタッドビス  
φ50  
2-M4タップ  
66.7

**ニッタン (株)**

表示灯付フラット発信機  
フラット表示灯 (\*1=75)  
φ113  
φ80  
116.4  
5

**標準 (発信機 表示灯分離) タイプ**

IS標準  
発信機  
表示灯  
パラサイン Aタイプ (\*1=75)  
φ80  
φ58  
2-φ5  
66.7  
105  
81  
4-φ4.5×19.5L  
55  
\*1  
80

**ホーチキ (株) 注) 取付方法が2パターンあります。**

**能美防災 (株)**

フラット取付  
表示灯  
専用金具  
φ117.2  
4-M4タップ  
φ58  
2-φ5  
66.7

**ニッタン (株)**

表側取付  
表示灯  
φ58  
2-φ5  
66.7  
76  
80  
60  
2-M4タップ

**標準 (発信機 表示灯分離) タイプ**

小型発信機  
フラット発信機  
1MM1W-01  
2MM1W-01  
φ108  
124  
2-M4タップ  
83.5  
7.3  
50

**パナソニック (株)**

フラット取付  
表示灯 (フラット型)  
φ127  
φ50  
4-M4×15L  
扉裏面スタッドビス  
φ120  
φ50  
2-M4タップ  
66.7

**日本ドライケミカル (株) 注) 取付方法が2パターンあります。**

簡単取付  
表示灯 (フラット型)  
φ120  
φ50  
2-M4タップ  
66.7

**標準 (発信機 表示灯分離) タイプ**

小型発信機  
表示灯 NNF70015  
φ108  
124  
2-M4タップ  
83.5  
7.2  
51.5

横幅 (w1)		火報ピッチ (P)	
550		150	
700		200	

図名	火報一覧図 (横開き)	図番	OFE26025-00
	火報機器は別途となります。	製図日	2026年 6月 4日
<b>IS 益立製機製作所</b>		承認	照査
		製図	