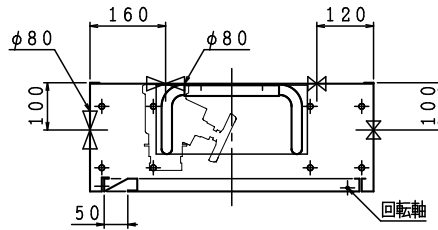
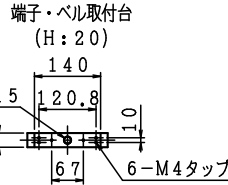


露出形
HB-4B

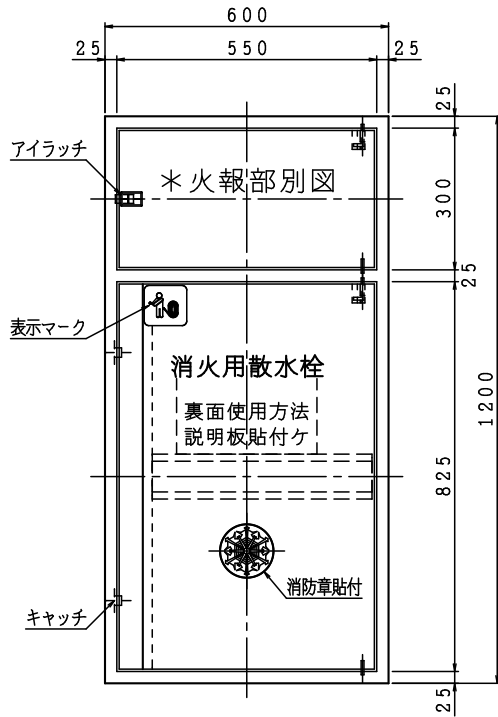
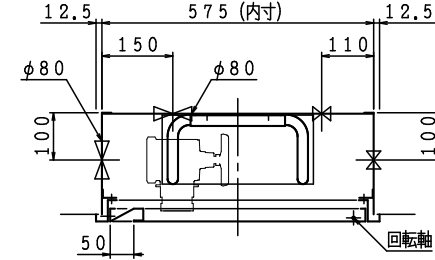


格納品

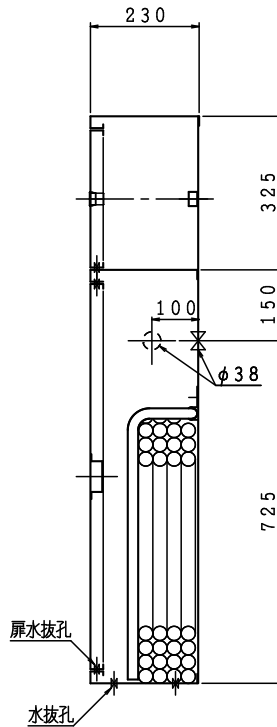
消火栓	25×90°	1ケ
ノズル	25×φ8	1本
ホース	25×2.0m 保形	1本
ホース収納装置 (PR)		1組
認定評価型式番号: 認評栓第26~17号 [識別番号: IS2-PR24]		
圧力損失値: 0.08MPa (帝)		
放水口	65×90°	1ケ
(裏配管)	65×180°	1ケ



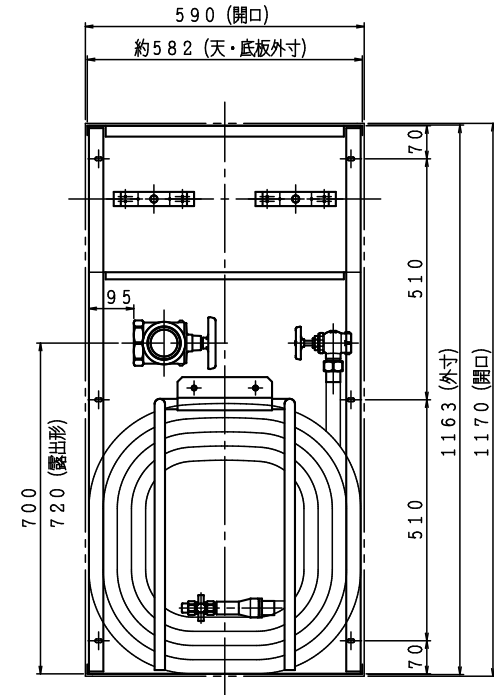
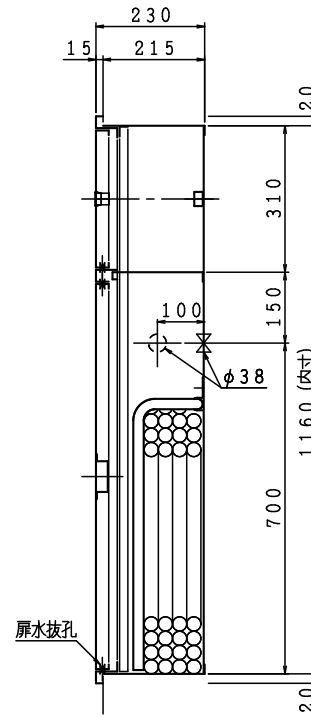
埋込形 注) 本体前面は壁仕上面より前に出さないで下さい。
HB-4A



露出形
HB-4B



埋込形
HB-4A



注) 横配管時、側板と放水口の面間は図中記入寸法をお守り下さい。

令和7年版

材料	t 1.6 電気亜鉛めっき鋼板	65	25	65	25	25	65	25	65		
仕上	メラミン樹脂焼付塗装										
標示	シール文字	A	B	C	D	E	F				

図名

補助散水栓 (併設形)

図番

SKDWAT-C002

適用

公共建築工事型

IS 鐵立売堀製作所

製図日

2026年
3月19日

承認 照査 製図



能美防災 (株)

リング型表示灯付発信機
薄型表示灯
専用金具
φ117.2
4-M4×12L
扉裏面スタッドビス
φ50
2-M4タップ
66.7

ニッタン (株)

表示灯付フラット発信機
フラット表示灯 (*1=75)
φ113
116.4
5
φ80

標準 (発信機 表示灯分離) タイプ

IS標準
発信機
表示灯
パラサイン Aタイプ (*1=75)
105
81
4-φ4.5×19.5L
66.7
φ58
2-φ5
φ80

ホーチキ (株) 注) 取付方法が2パターンあります。

能美防災 (株)

フラット取付
表示灯
専用金具
φ117.2
4-M4タップ
φ58
2-φ5
66.7

ニッタン (株)

表側取付
表示灯
2-M4タップ
76
80
60
66.7
φ58
2-φ5

標準 (発信機 表示灯分離) タイプ

小型発信機
表示灯
パラサイン Aタイプ (*1=75)
105
81
4-φ4.5×19.5L
66.7
φ58
2-φ5
φ80

パナソニック (株)

フラット取付
表示灯 (フラット型)
φ127
φ50
4-M4×15L
扉裏面スタッドビス
66.7
2-M4タップ

日本ドライケミカル (株) 注) 取付方法が2パターンあります。

簡単取付
表示灯 (フラット型)
φ120
φ50
2-M4タップ
66.7

標準 (発信機 表示灯分離) タイプ

小型発信機
表示灯 NNF70015
51.5
83.5
2-M4タップ
66.7
φ58
2-M4タップ
64
4-R12

横幅 (w1)		火報ピッチ (P)	
550		150	
700		200	

図名	火報一覧図 (横開き)	図番	OFE26025-00
	火報機器は別途となります。	製図日	2026年 6月 4日
IS 益立壳堀製作所		承認	照査
		製図	