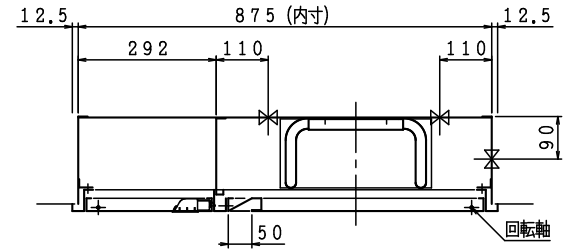
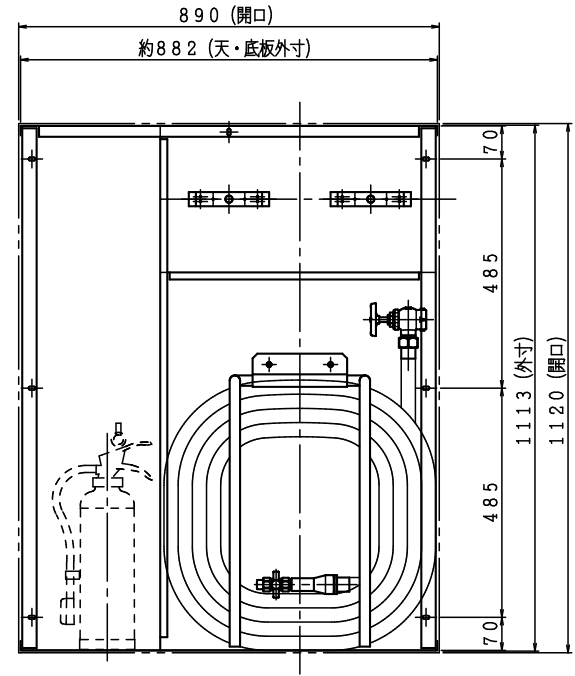
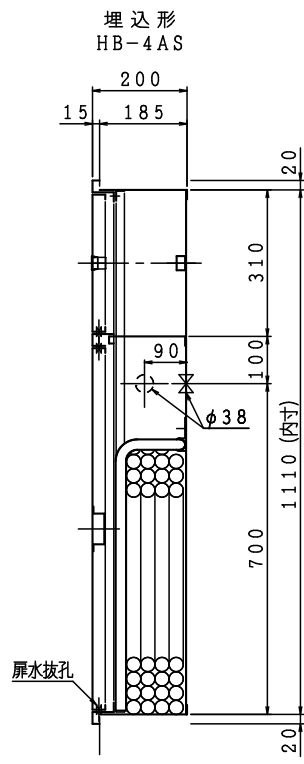
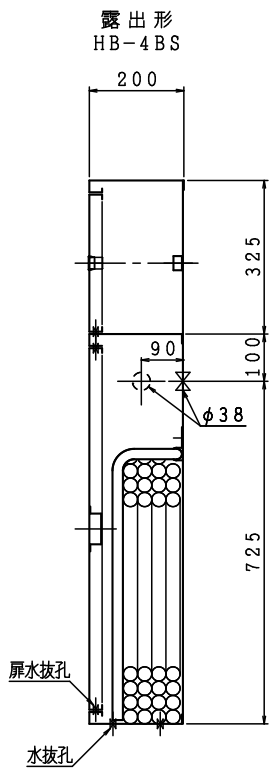
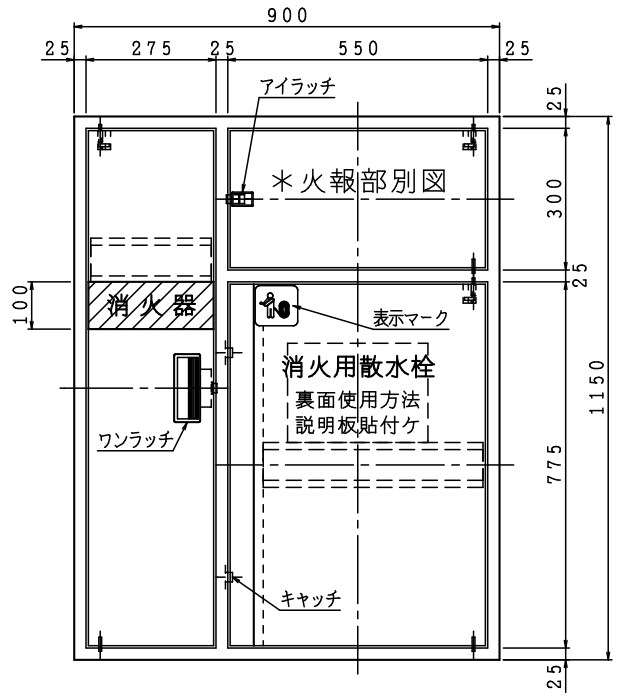
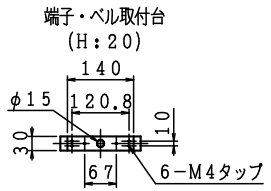
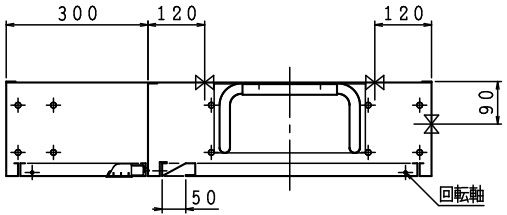


格納品		
消火栓	25×90°	1ヶ
ノズル	25×φ8	1本
ホース	25×20m 保形	1本
ホース収納装置 (PR)		1組
認定評価型式番号: 認評栓第26~17号 [識別番号: IS2-PR24]		
圧力損失値: 0.08MPa (帝)		

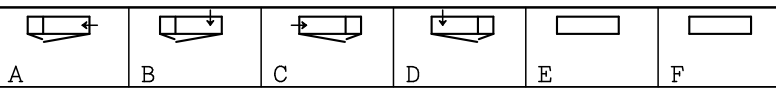
埋込形 注) 本体前面は壁仕上面より前に出さないで下さい。
HB-4AS



露出形
HB-4BS



材料	t 1.6 電気亜鉛めっき鋼板
仕上	メラミン樹脂焼付塗装
標示	シール文字
標示	文字 白色斜線部赤色 (消火器)



		令和7年版	
図番	補助散水栓 (単独形)		SKDWAT-C004
	適用 公共建築工事型		
製造	製図日	2026年 3月19日	承認 照査 製図
IS 日立産機製作所			

能美防災 (株)

リング型表示灯付発信機
薄型表示灯
専用金具
φ117.2
4-M4×12L
扉裏面スタッドビス
φ50
2-M4タップ
66.7

ニッタン (株)

表示灯付フラット発信機
フラット表示灯 (*1=75)
φ113
φ80
116.4
5

標準 (発信機 表示灯分離) タイプ

IS標準
発信機
表示灯
パラサイン Aタイプ (*1=75)
φ80
φ58
2-φ5
66.7
105
81
4-φ4.5×19.5L
55
*1
80

ホーチキ (株) 注) 取付方法が2パターンあります。

能美防災 (株)

フラット取付
表示灯
専用金具
φ117.2
4-M4タップ
φ58
2-φ5
66.7

ニッタン (株)

表側取付
表示灯
2-M4タップ
φ58
2-φ5
66.7
76
80
60

標準 (発信機 表示灯分離) タイプ

小型発信機
フラット発信機
1MM1W-01
2MM1W-01
φ108
124
83.5
7.3
50

パナソニック (株)

フラット取付
表示灯 (フラット型)
φ127
φ50
4-M4×15L
扉裏面スタッドビス
φ120
φ50
2-M4タップ
66.7

日本ドライケミカル (株) 注) 取付方法が2パターンあります。

簡単取付
表示灯 (フラット型)
φ120
φ50
2-M4タップ
66.7

標準 (発信機 表示灯分離) タイプ

小型発信機
表示灯 NNF70015
φ108
124
83.5
7.3
50
51.5
64
66.7
4-R12

横幅 (w1)		火報ピッチ (P)	
550		150	
700		200	

図名	火報一覧図 (横開き)	図番	OFE26025-00
	火報機器は別途となります。	製図日	2026年 6月 4日
IS 益立壳堀製作所		承認	照査
		製図	