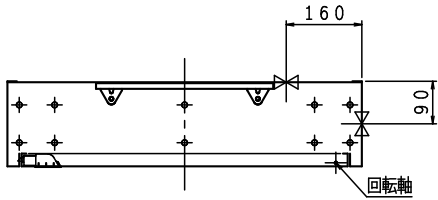
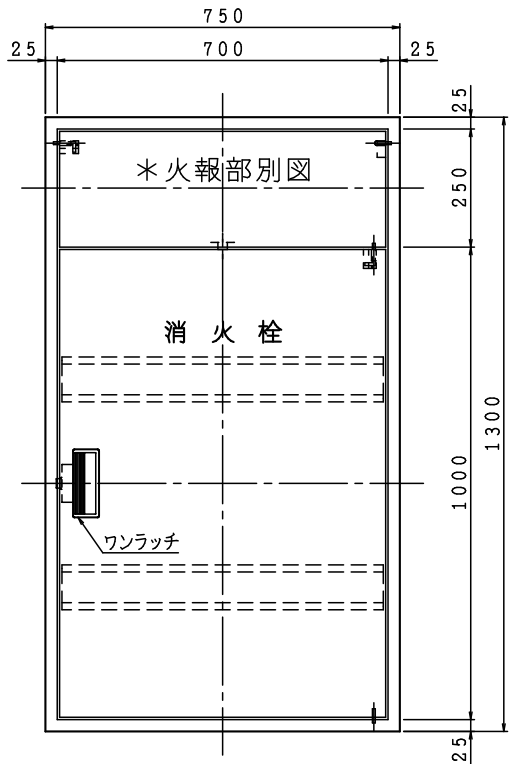
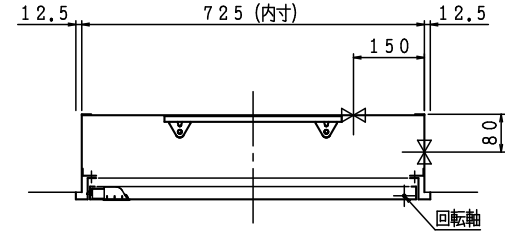


格納品		
消火栓	40×90°	1ヶ
ノズル	40×φ13 差込式	1本
ホース	40×15m 差込式	2本
ホース掛	40×20φ 回転式 クロムめっき	1組

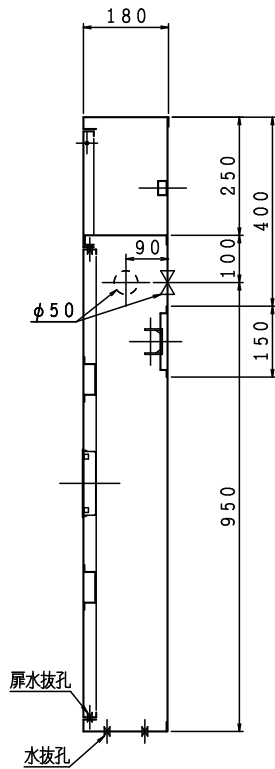
露出型



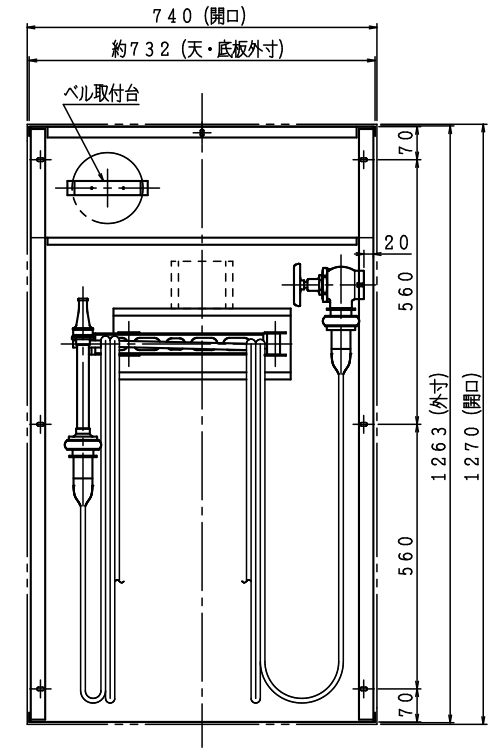
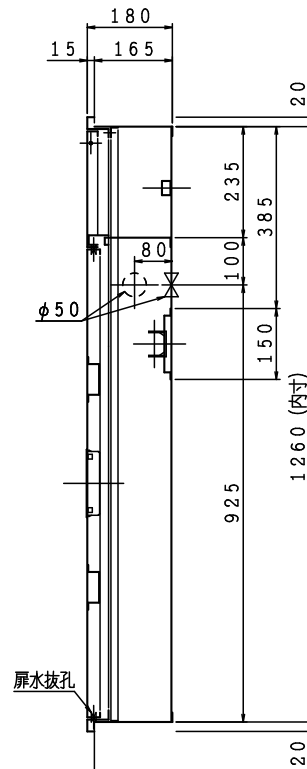
埋込型 注) 本体前面は壁仕上面より前に出さないで下さい。



露出型



埋込型

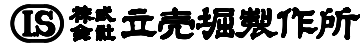





※横配管時、側板と消火栓の面間は図中記入寸法をお守り下さい。

材料	t 1.6 電気亜鉛めっき鋼板
仕上	メラミン樹脂焼付塗装
標示	シール文字

A	B	C	D	E	F
---	---	---	---	---	---

図番	屋内消火栓格納箱 (単独型)		図番	SOABZZ-B002
	適用			


 2026年 3月21日
 



**能美防災 (株)**

リング型表示灯付発信機  
薄型表示灯

専用金具  
φ117.2  
4-M4×12L  
扉裏面スタッドビス

φ50  
2-M4タップ

**ニッタン (株)**

表示灯付フラット発信機  
フラット表示灯

φ113  
116.4  
5

φ80

**標準 (発信機 表示灯分離) タイプ**

IS標準

発信機  
表示灯  
パラスイン Aタイプ

φ80  
φ58  
2-φ5  
105  
18.1  
4-φ4.5×19.5L

**ホーチキ (株)** 注) 取付方法が2パターンあります。

フラット取付  
表示灯

専用金具  
φ117.2  
4-M4タップ

φ58  
2-φ5

表側取付  
表示灯

2-M4タップ  
7.6  
80

φ58  
2-φ5

**能美防災 (株)**

小型発信機

2-M4タップ  
83.5  
7.3  
50

**ニッタン (株)**

フラット発信機  
1MM1W-01  
2MM1W-01

2-M4タップ  
φ108  
124

**パナソニック (株) or 日本ドライケミカル (株)**

小型発信機  
表示灯 NNF70015

φ120  
φ50  
2-M4タップ  
51.5  
7.2  
64  
7  
4-R12

**パナソニック (株)**

表示灯 (フラット型)

φ50  
66.7  
2-M4タップ

φ127  
100  
4-M4×15L  
扉裏面スタッドビス

**日本ドライケミカル (株)** 注) 取付方法が2パターンあります。

簡単取付  
表示灯 (フラット型)

φ120  
φ50  
66.7  
2-M4タップ

図名	横幅 (w1)	火報ピッチ (P)	
		発信機表示灯一体型	発信機表示灯分離型
	550	150	125
	700	200	150
図名	火報一覧図 (縦開き1)	図番	OFE26027-00
	火報機器は別途となります。	製図日	2026年 6月 4日
	<b>IS 鐵立売堀製作所</b>		承認 照査 製図