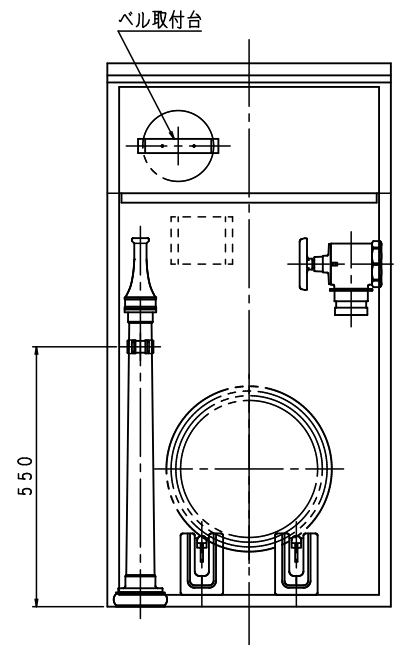
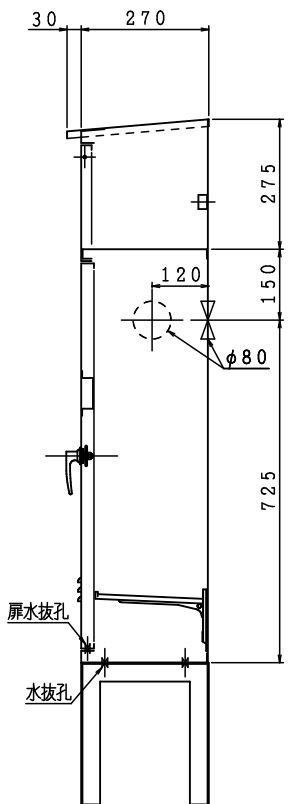
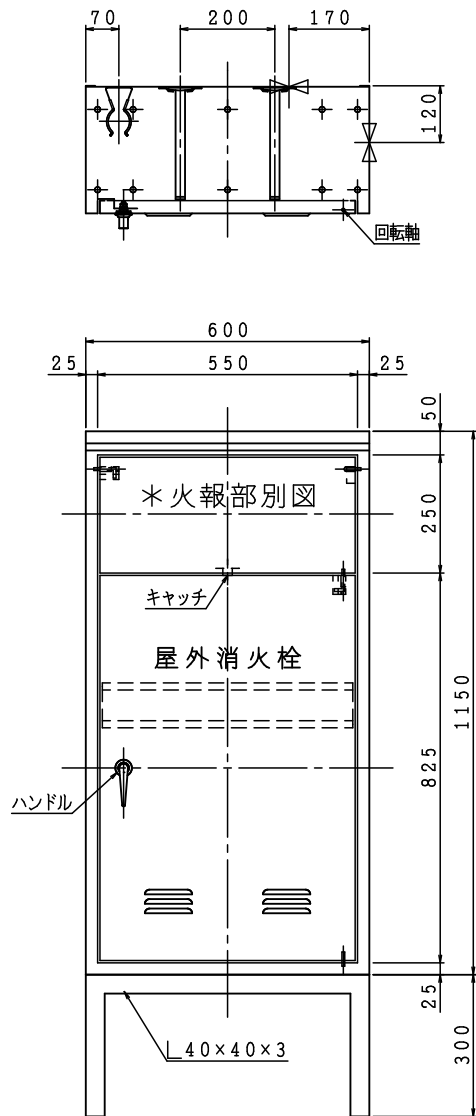
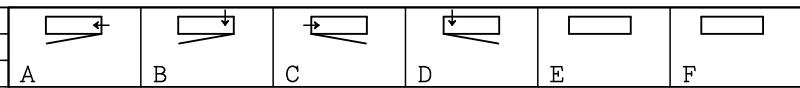


格納品		
消火栓	65×90°	1ヶ
ノズル	65×φ20 差込式	1本
ホース	65×20m 差込式	2本



材料 t 1.6 電気亜鉛めっき鋼板
 仕上 メラミン樹脂焼付塗装
 標示 シール文字



図名	屋外消火栓格納箱	図番	SOADZZ-B003
		適用	


 製図日 2026年 3月21日

承認	照査	製図

能美防災 (株)

リング型表示灯付発信機
薄型表示灯

ニッタン (株)

表示灯付フラット発信機
フラット表示灯

標準 (発信機 表示灯分離) タイプ

発信機
表示灯
パルサイン Bタイプ

ホーチキ (株) 注) 取付方法が2パターンあります。

フラット型

フラット取付
表示灯

フラット型

表側取付
表示灯

能美防災 (株)

小型発信機

ニッタン (株)

フラット発信機
1MM1W-01
2MM1W-01

パナソニック (株) or 日本ドライケミカル (株)

小型発信機
表示灯 NNF70015

パナソニック (株)

フラット取付
表示灯 (フラット型)

日本ドライケミカル (株) 注) 取付方法が2パターンあります。

簡単取付
表示灯 (フラット型)

図名	火報ピッチ (P)	
	発信機表示灯一体型	発信機表示灯分離型
火報一覧図 (縦開き 屋根1)	550	125
火報機器は別途となります。	700	150

図番	承認	照査	製図
OFE26029-00			
製図日	2026年 6月 4日		

IS 鐵立売堀製作所