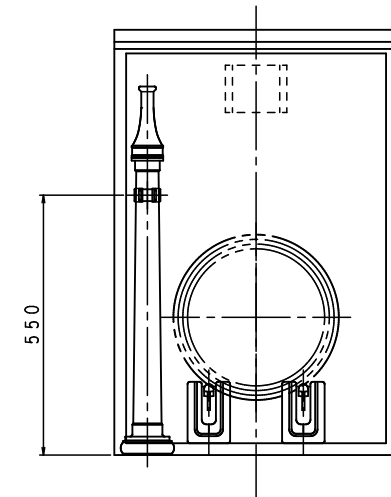
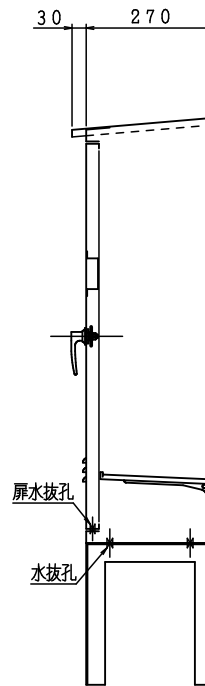
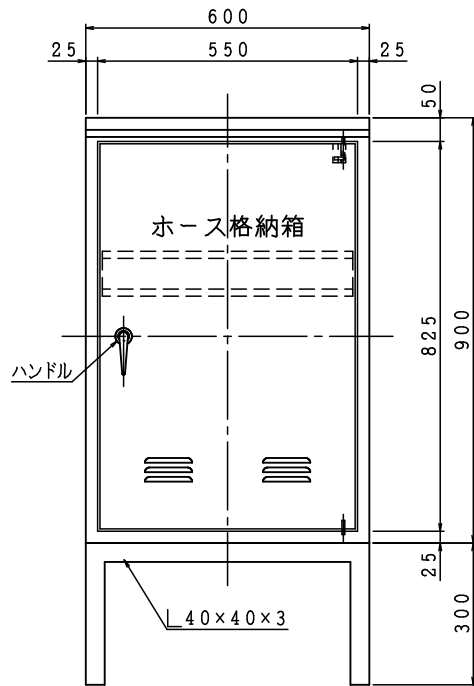
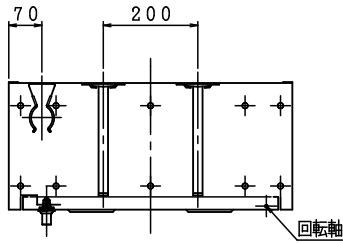


格納品

ノズル	65 × φ20 差込式	1本
ホース	65 × 20 m 差込式	2本



材料	t 1.6 電気亜鉛めっき鋼板
仕上	メラミン樹脂焼付塗装
標示	シール文字

A	B				
---	---	--	--	--	--

図名	ホース格納箱	図番	SOADZZ-B007
		適用	

IS 独立売場製作所

製図日
2026年
3月21日

承認 照査 製図