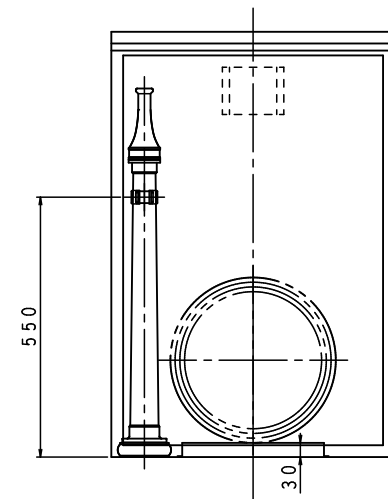
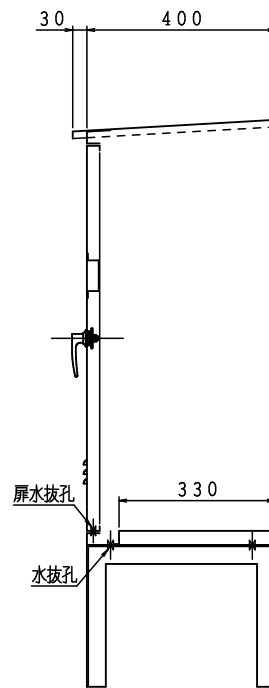
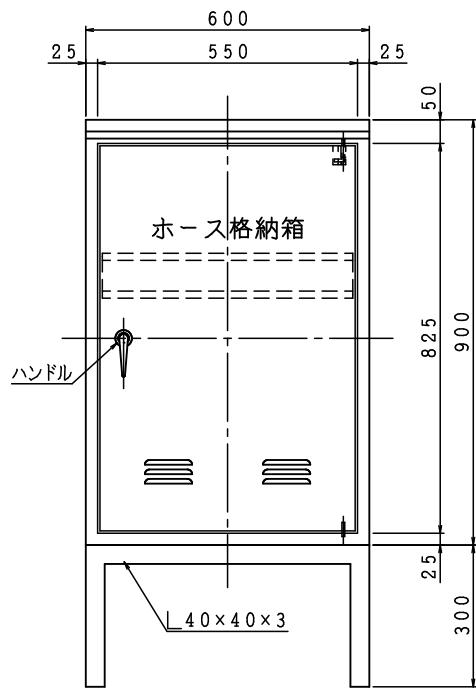
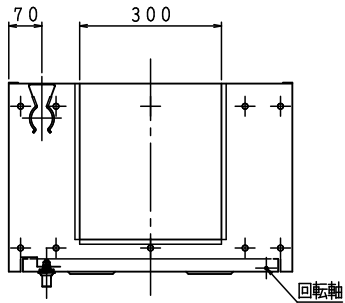
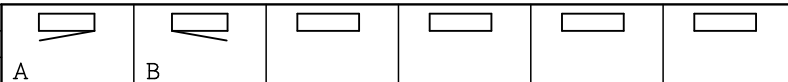


格納品		
ノズル	65×φ20 差込式	1本
ホース	65×20m 差込式	3本



材料 t 1.6 電気亜鉛めっき鋼板
 仕上 メラミン樹脂焼付塗装
 標示 シール文字



図名	ホース格納箱	図番	SOADZZ-B009
		適用	

IS 独立売場製作所

製図日 2026年
3月21日

承認 照査 製図