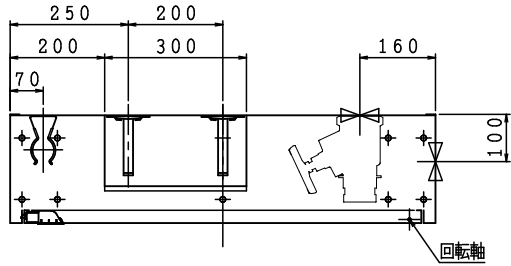
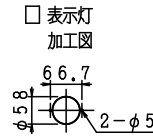


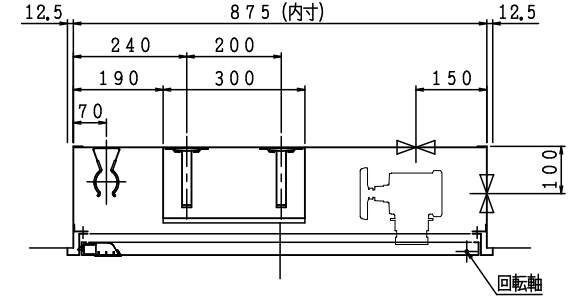
露出型



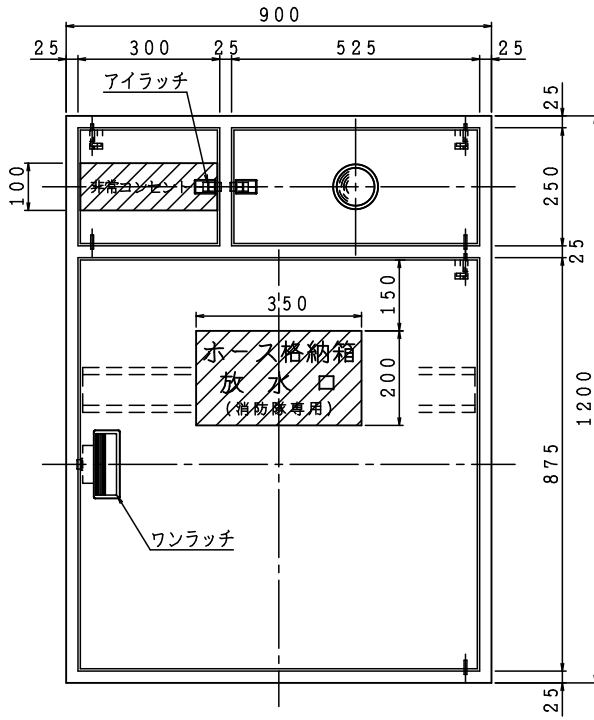
格納品		
放水口	65×90°	2ヶ
(裏配管)	65×180°	2ヶ
ノズル	65二段可変噴霧 差込式	1本
ホース	65×20m 差込式	2本



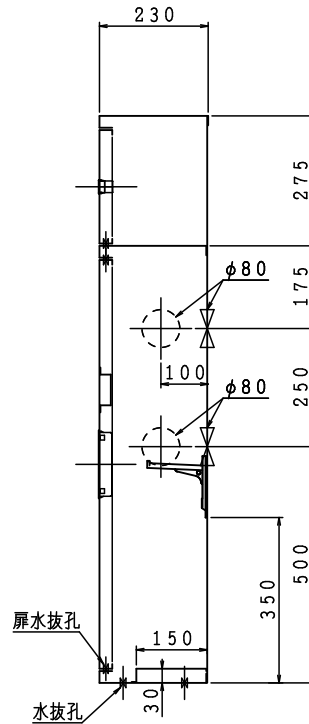
埋込型 注) 本体前面は壁仕上面より前に出さないで下さい。



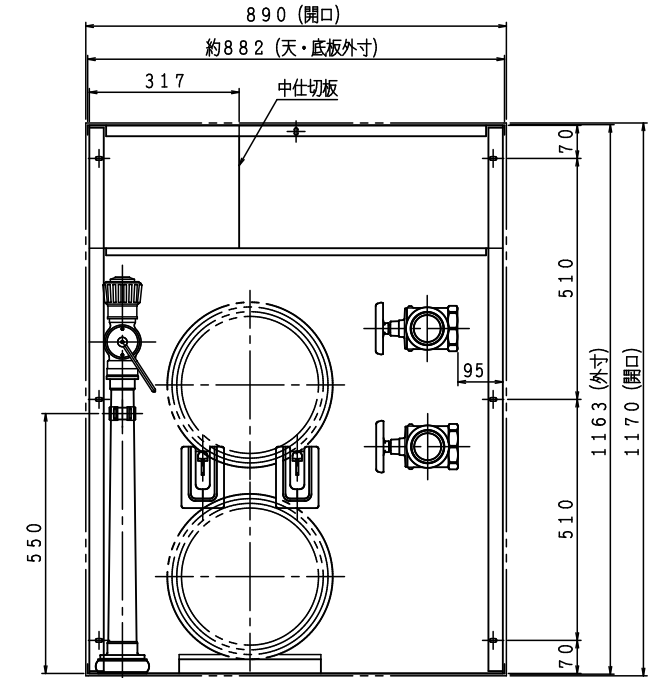
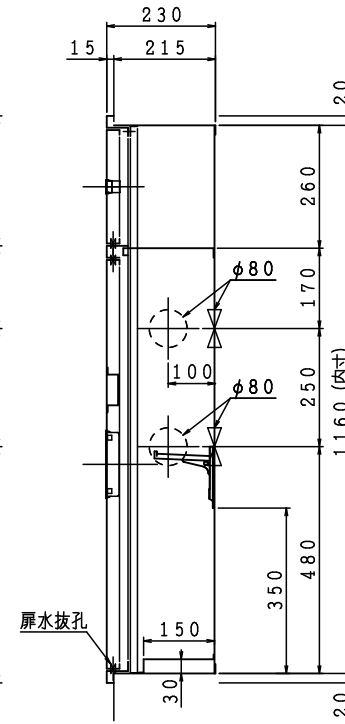
※電気スペースは、常に本図レイアウトになります。



露出型

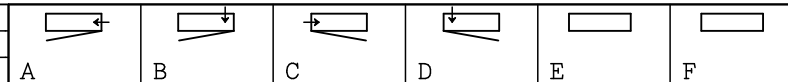


埋込型



注) 横配管時、側板と放水口の面間は図中記入寸法をお守り下さい。

材料 t 1.6 電気亜鉛めっき鋼板
 仕上 メラミン樹脂焼付塗装
 標示 文字白色斜線部赤色



電気機器等は別途とする。

図番	SOAGZZ-B005	
	適用	

製図所 日立製作所

製図日 2026年 3月21日

承認 照査 製図