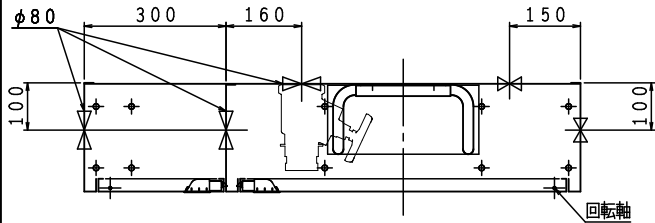


露出型



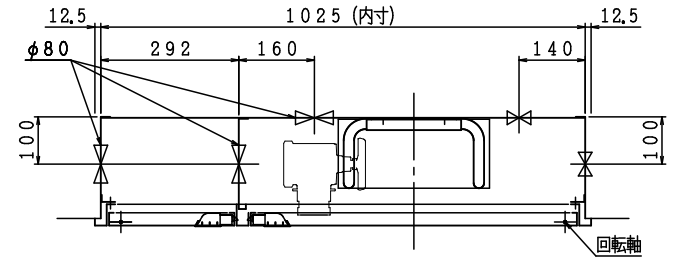
格納品

消火栓	30×90°	起動スイッチ付	1ヶ
ノズル	30	可変噴霧	1本
ホース	30×30m	保形	1本
ホース収納装置 (PR)			1組
認定評価型式番号: 認評栓第26~12号 [識別番号: IS1-PR01]			
使用圧力: 1.0MPa (締切圧) 圧力損失値: 0.15MPa (帝)			
放水口	65×90°		1ヶ
(裏配管)	65×180°		1ヶ

※配管接続は40Aとなります。

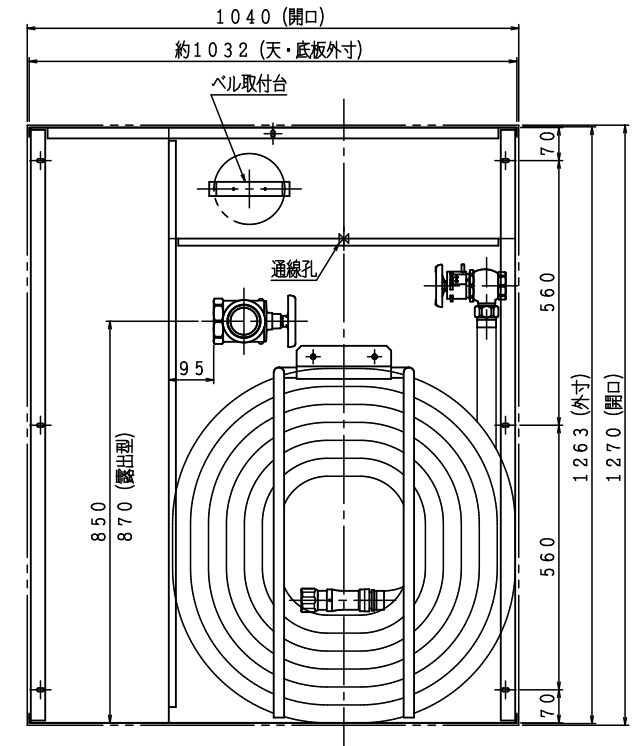
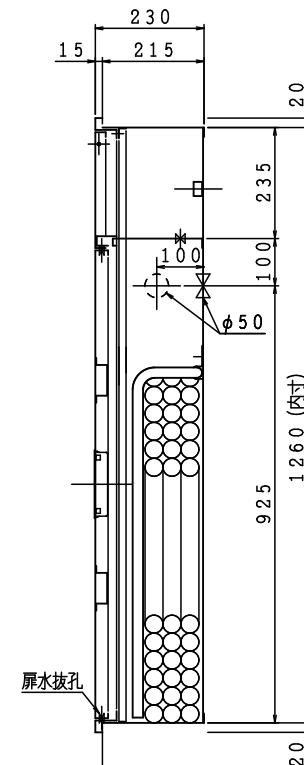
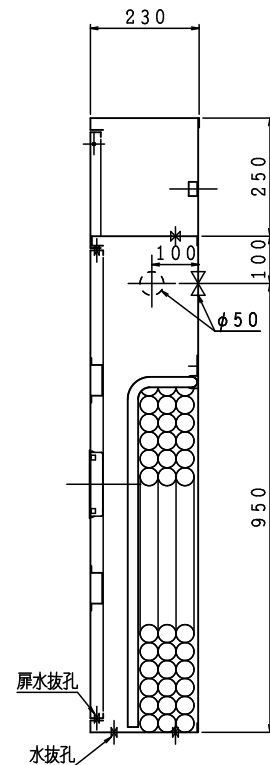
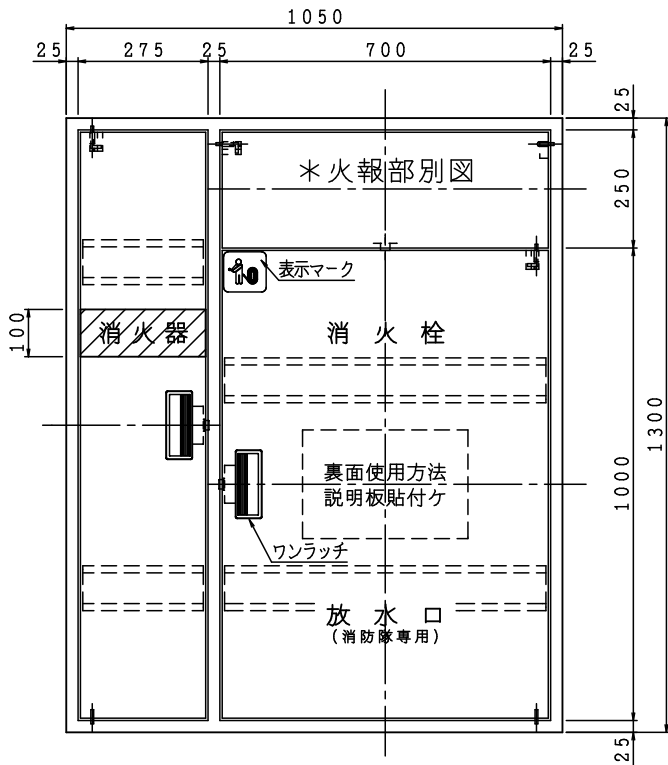
埋込型

注) 本体前面は壁仕上面より前に出さないで下さい。



露出型

埋込型



注) 横配管時、側板と放水口の面間は図中記入寸法をお守り下さい。

材料	t 1.6 電気亜鉛めっき鋼板	65	40	65	40	40	65		
仕上	メラミン樹脂焼付塗装								
標示	シール文字	A	B	C	D	E	F		
標示	文字白色斜線部赤色 (消火器)								

図名	易操作性1号消火栓 (併設型)	図番	SOAKAT-A045
		適用	
製図日	2026年 3月21日	承認	照査
		製図	

能美防災 (株)

リング型表示灯付発信機
薄型表示灯

ニッタン (株)

表示灯付フラット発信機
フラット表示灯

標準 (発信機 表示灯分離) タイプ

発信機
表示灯
パササイン Aタイプ

ホーチキ (株) 注) 取付方法が2パターンあります。

フラット取付
表示灯

表側取付
表示灯

能美防災 (株)

小型発信機

ニッタン (株)

フラット発信機
1MM1W-01
2MM1W-01

パナソニック (株) or 日本ドライケミカル (株)

小型発信機
表示灯 NNF70015

パナソニック (株)

表示灯 (フラット型)
フラット取付

日本ドライケミカル (株) 注) 取付方法が2パターンあります。

簡単取付
表示灯 (フラット型)

図名	横幅 (w1)	火報ピッチ (P)	
		発信機表示灯一体型	発信機表示灯分離型
	550	150	125
	700	200	150
図名	火報一覧図 (縦開き1)	図番	OFE26027-00
	火報機器は別途となります。	製図日	2026年 6月 4日
		承認	照査
		製図	

IS 鐵立売堀製作所